

东莞市金赞智能科技有限公司

DONGGUAN KIMCHEN INDUSTRY INTL LIMITED



东莞市金赞智能科技有限公司

产品规格书

PRODUCT SPECIFICATION

客 户:	深圳爱科思达科技有限公司
CUSTOMER:	_____
客户料号:	3.2.1.1.064.0034
CUST P/N:	_____
金赞料号:	J30-000184-001
K C P/N:	_____
产品型号:	20.5*39*0.08*80P*11TS*18MM
D E S E :	_____
日 期:	2024.6.11
D A T E :	_____
版 本:	A.1
VERSION :	_____

(客户承认受领印) ACCEPTANCE STAMP

拟制 PREPARED BY	跟单员 MERCHANDISER	工程审核 ENGINEER CHECKED BY	批准 APPROVED BY
严慧琳			

Address: 东莞市石碣镇西沙路 2 号 Tel: 86-076986018114 Fax: 86-076986015646

Http://www.jzcoil.com

文件编号 FilNo: KC-JZ-09-008

东莞市金赞智能科技有限公司

DONGGUAN KIMCHEN INDUSTRY INTL LIMITED

版本变更履历 Version Change History		变更后内容	客户料号:	3.2.1.1.064.0034	修订者
		变更原因 (Reason For Changed)	金赞型号	日期	修订者
		DESCRIPTION (Content)	20.5*39*0.08*80P*11TS*7MM	Date	Revisor
		KC DESE			
A.0	--	新发行 (Initial Release)		2024/5/23	严慧琳
A.1	41*0.08H 带手撕无孔 无槽	3M 正品双面胶 40*0.15H (无孔, 无槽, 带手撕)		2024/6/11	严慧琳
	H:2.4MAX	H:2.5MAX			

1. 产品外形尺寸 (OVERALL DIMENSIONS OF PRODUCTS):

拟制 PREPARED BY	工程审核 ENGINEER CHECKED BY
严慧琳	李进

Address: 东莞市石碣镇西沙路 2 号 Tel: 86-076986018114 Fax: 86-076986015646

Http://www.jzcoil.com

文件编号 FileNo: KC-JZ-09-008

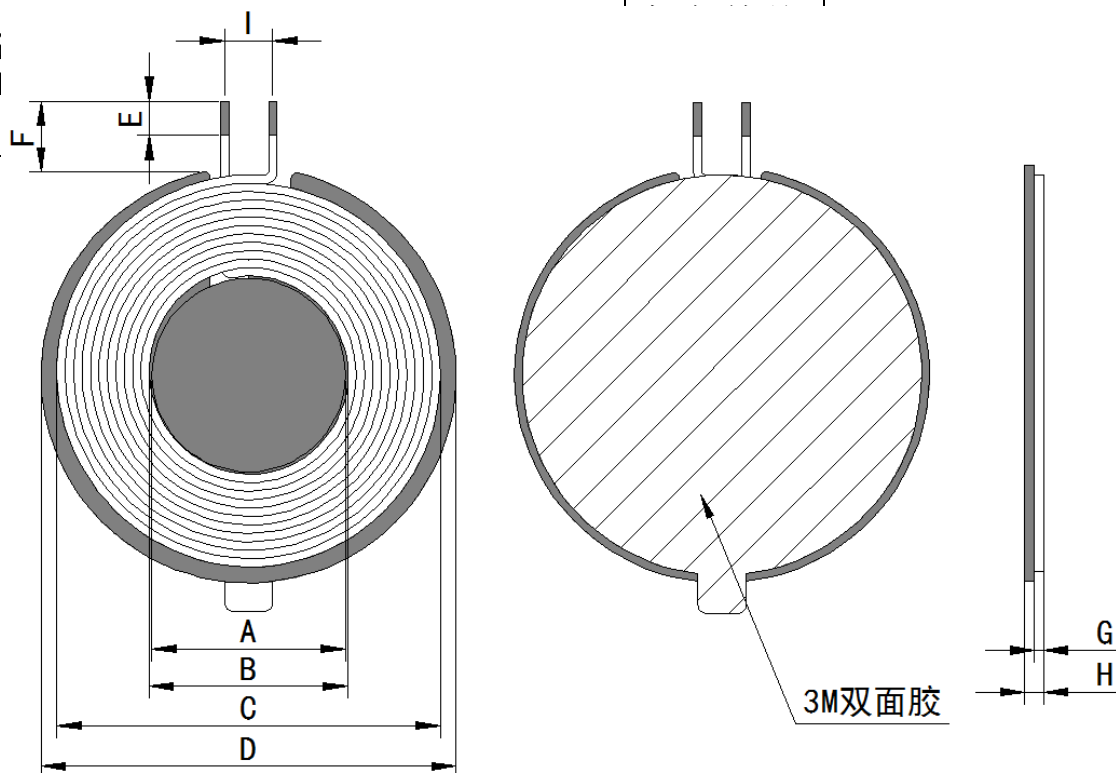
东莞市金赞智能科技有限公司

DONGGUAN KIMCHEN INDUSTRY INTL LIMITED

规格
Specif

1034

1TS*7MM



东莞市金赞智能科技有限公司

拟制
PREPARED BY

工程审核
ENGINEER CHECKED BY

严慧琳

李进

Address: 东莞市石碣镇西沙路 2 号 Tel: 86-076986018114 Fax: 86-076986015646

Http://www.jzcoil.com

文件编号 FilNo: KC-JZ-09-008

东莞市金赞智能科技有限公司

DONGGUAN KIMCHEN INDUSTRY INTL LIMITED

规格内容 Specification					客户料号: CUST P/N	3.2.1.1.064.0034			
	C	D	E		金赞型号: KC DESE	G	H	I	
20±0.5	20.5±0.5	39±1	42.9±0.5	3±1		20.5*39*0.08*80P*1	11TS*7MM		
						1.1±0.1	2.5MAX	5±1.5	

单位(Unit):毫米(mm)

PS:1. (F) 为磁外引线长度; 2. (H) 不包含离型纸.

圈数 Turns	线径 Wire Dia.	绕线方式 疏/ 密 Wdg. Type Spred/Close	绕线方向 Wdg. Direction	相交 是/ 否 Intersect Yes/Not	线圈 正/反贴 Coil Positive/Anti Paste
11TS	0.08*80P 热风绞线 (Stranded wire)	密绕 (Close)	逆时针 (Anticlockwise)	是 (Yes)	反贴 (Anti/Paste)

所有材料要求合格 ROHS 标准

2. 电气特性 (ELECTRICAL CHARACTERISTICS):

温度 TEMPERATURE: 25±10℃, 湿度 RELATIVE HUMIDITY: 65±10%

序号 NO.	项目 ITEM	端子 TERMINAL	标准 SPECIFICATION	测试条件 TEST FREQUENCY	测试仪器 TEST EQUIPMENTS
1	IND	S-F	线圈加磁片: 8.1uH±5%	1kHz/1V	LCZ METER 1062
2	DCR	S-F	阻值: 91mΩ MAX	1kHz/1V	LCZ METER 1062

3. 材料清单 (BILL OF MATERIALS):

序号 NO.	材料名称 Material name	品名描述 Description	物料代码 Material Code	厂商代码 Vendor code
1	线材	0.08*80P 热风绞线	JX-2U-F-0025	CX
2	大磁片	G42.9±0.5*5.2±0.5*1.0±0.05H (带 孔带槽)	GCP-T-00292	KL
3	小磁片	硬磁圆形 20*1.0H 无孔无槽	GCP-T-00264	LX

拟制 PREPARED BY	工程审核 ENGINEER CHECKED BY
严慧琳	李进

Address: 东莞市石碣镇西沙路 2 号 Tel: 86-076986018114 Fax: 86-076986015646

Http://www.jzcoil.com

文件编号 FileNo: KC-JZ-09-008

东莞市金赞智能科技有限公司

DONGGUAN KIMCHEN INDUSTRY INTL LIMITED

规格内容 Specification		客户料号: CUST P/N	3.2.1.1.064.0034		
		金赞型号: KC DESE	20.5*39*0.08*80P*11TS*7MM		
4	大双面胶	3M 正品双面胶 40*0.15H (无孔, 无槽, 带手撕)		SMJ-3M-00112	HWD
5	小双面胶	18*0.08H 带手撕		SMJ-T-0010	HWD
6	胶水	JS-E7202 (加稠) 白胶		E7202W	HZY
7	锡条	环保无铅焊锡条		无铅高温锡条	XC

东莞市金赞智能科技有限公司

拟制
PREPARED BY

严慧琳

工程审核
ENGINEER CHECKED BY

李进

Address: 东莞市石碣镇西沙路 2 号 Tel: 86-076986018114 Fax: 86-076986015646

Http://www.jzcoil.com

文件编号 FilNo: KC-JZ-09-008