

东莞市金赞智能科技有限公司

DONGGUAN KIMCHEN INDUSTRY INTL LIMITED



# 东莞市金赞智能科技有限公司

## 产品规格书

PRODUCT SPECIFICATION

客 户:	东莞泰克威科技有限公司
CUSTOMER:	_____
客户料号:	30110-01468
CUST P/N:	_____
金赞料号:	J30-000093-001
K C P/N:	_____
产品型号:	17.5*41*0.08*80P*11TS*41/37MM
D E S E :	_____
日 期:	2024.3.28
D A T E :	_____
版 本:	A.0
VERSION :	_____

(客户承认受领印) ACCEPTANCE STAMP

拟制 PREPARED BY	跟单员 MERCHANDISER	工程审核 ENGINEER CHECKED BY	批准 APPROVED BY
严慧琳	蓝春林	李东生	

Address: 东莞市石碣镇西沙路 2 号 Tel: 86-076986018114 Fax: 86-076986015646

Http://www.jzcoil.com

文件编号 FileNo: KC-JZ-09-008

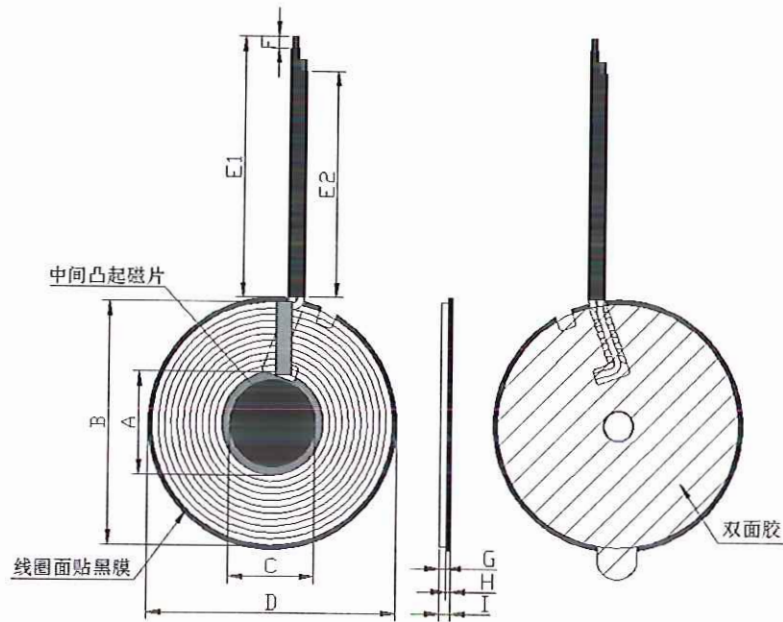


东莞市金赞智能科技有限公司

DONGGUAN KIMCHEN INDUSTRY INTL LIMITED

规格内容 Specification	客户料号: CUST P/N	30110-01468
	金赞型号: KC DESE	17.5*41*0.08*80P*11TS*41/37 MM

1. 产品外形尺寸 (OVERALL DIMENSIONS OF PRODUCTS):



单位(Unit):毫米(mm)

A	B	C	D	E1	E2	F	G	H	I
17.5±0.5	41±1	15±0.5	43±0.5	41±1.5	37±1.5	2±1	0.7±0.05	0.8±0.1	2.1MAX

PS:1. (E) 为磁外引线长度; 2. (I) 不包含进线, 不包含离型纸;

圈数 Turns	线径 Wire Dia.	绕线方式 疏/密 Wdg. Type Spred/Close	绕线方向 Wdg. Direction	相交 是/ 否 Intersect Yes/Not	线圈 正/反贴 Coil Positive/Anti Paste
11TS	0.08*80P 热风绞线 (Copper wire)	密绕 (Close)	逆时针 (Anticlockwise)	是 (Yes)	反贴 (Anti/-Paste)

所有材料要求合格 ROHS 标准

拟制 PREPARED BY	工程审核 ENGINEER CHECKED BY
严慧琳	李东生

Address: 东莞市石碣镇西沙路 2 号 Tel: 86-076986018114 Fax: 86-076986015646

Http://www.jzcoil.com

文件编号 FilNo: KC-JZ-09-008



东莞市金赞智能科技有限公司

DONGGUAN KIMCHEN INDUSTRY INTL LIMITED

规格内容 Specification	客户料号: CUST P/N	30110-01468
	金赞型号: KC DESE	17.5*41*0.08*80P*11TS*41/37 MM

## 2. 电气特性 (ELECTRICAL CHARACTERISTICS):

温度 TEMPERATURE: 25 ± 10°C, 湿度 RELATIVE HUMIDITY: 65 ± 10%

序号 NO.	项目 ITEM	端子 TERMINAL	标准 SPECIFICATION	测试条件 TEST FREQUENCY	测试仪器 TEST EQUIPMENTS
1	IND	S-F	线圈加磁片: 7.0 uH ± 10%	100kHz/V	LCZ METER 1062
2	Q 值	S-F	60min	100kHz/V	LCZ METER 1062
3	DCR	S-F	60m Ω MAX	1kHz/V	LCZ METER 1062

## 3. 材料清单 (BILL OF MATERIALS):

序号 NO.	材料名称 Material name	品名描述 Description	物料代码 Material Code	厂商代码 Vendor code
1	线材	0.08*80P 热风绞线	SBX-2U-F-0013	ZY
2	大磁片	G43 ± 0.5*5.3*0.8 带孔带双槽(外径 43.5MAX 中间大槽)	GCP-T-00315	LX
3	小磁片	15*0.8H	GCP-T-00305	LX
4	双面胶	42*6*0.12H 3M9448A, 带孔, 带手撕(卷材)	SMJ-3M-00082	HWD
5	金手指胶布	3mm	高温胶纸 3MM	JRM
6	胶水	JS-E7202 (加稠) 白胶	E7202W	HZY
7	锡条	环保无铅焊锡条	无铅高温锡条	XC
8	黑热缩套管	Φ 1.5*43mm	Φ 1.5*43mm	/

拟制  
PREPARED BY

严慧琳

工程审核  
ENGINEER CHECKED BY

李东生

Address: 东莞市石碣镇西沙路 2 号 Tel: 86-076986018114 Fax: 86-076986015646

Http://www.jzcoil.com

文件编号 FileNo: KC-JZ-09-008