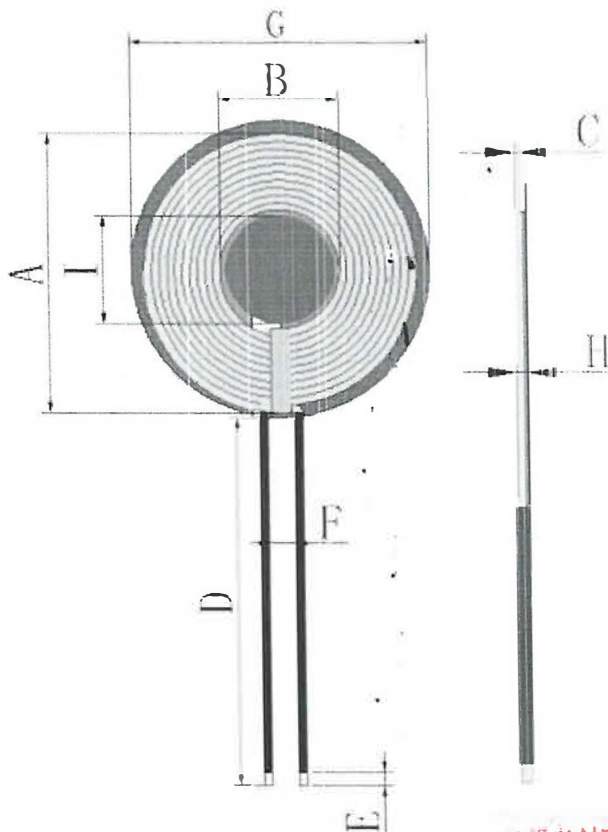


SPECIFICATION

产品型号: DESC	$\Phi 17.5 \times 42-7\mu H-55\text{mm-CIL}$	版本 Rev: A.1	客户 CUST: 猪草微料号 PWS : 客户料号 CUST P/N:	706 F321000163
----------------------	--	-----------------------	--	------------------------------

一、尺寸 DIMENSION:(mm)



A	42.0 ± 1.0
B	17.5 ± 0.5
C	0.75 Max
D	55 ± 1.5
E	1-2
F	3-5
G	43.5 ± 0.5
H	2.2 Max (不含起线)
I	15 ± 0.5

二、原理图 SCHEMATIC DIAGRAM:



东莞市创明微兴电子科技有限公司
 品质体系
 受控文件

三、绕线参数 Winding Specification:

序号 NO.	端子 TERMINAL	线径 WIRE	圈数 Turns	绕线方向 Winding Direction
1	S F	Litz0.08*80P	11Ts	CW

四、电气特性 ELECTRICAL CHARACTERISTICS:

温度 TEMPERATURE: 25 ± 10°C, 湿度 RELATIVE HUMIDITY: 65 ± 20%

序号 NO.	项目 ITE M	端子 TERMINAL	标准 SPECIFICATION	测试条件 TEST FREQUENCY	测试仪器 TEST EQUIPMENTS
1	IND.	S-F	4.1 μ H ± 10% 单独线圈	100KHz/1.0V	LCZ METER 1062B
2	IND.	S-F	7 μ H ± 10% 加磁片	100KHz/1.0V	LCZ METER 1062B
3	DCR	S-F	≤ 70m Ω		TH2810

编制/日期 PREPARED BY/DATE 卢梦杰 2022/10/10	审核/日期 CHECKED BY/DATE 蔡纪雨 2022/10/10
---	--