

深圳市隆韵讯电子有限公司

承认书

客户/Client

倍力奇/BEILIQI

名称/TYPE

热风绞线线圈/Hot air strand coil

产品型号

Model NO

43.5*0.8*5.3*19.5*0.7*0.08*80P热风绞线
长15MM

产品编号

Part numbering system

客户料号

Cient p/NO

工程编号

Enginrer NO

日期/Date

2022年9月26日

编制/Prepared

张宸

审核/Checked

张长辉

认可/Approved



客户认可回签/Authorized Signaturure Company Chop

客户认可回签/Authorized Signaturure Company Chop		
工程/ Enginrer	认可/QC APProved	认可日期/APProved

一、 线圈工艺/WindingProcese:

NO	绕组	线规	匝数	绕线方向	备注
1	N1	2UEW-B-0.08*80	10TS	CCW	
2					

二. 电气性能/FEATURES:

1. 测试条件 (Testconditions) : 25 °C,65% RH @ 100KH z/1V

1.1 电感量 (Inductance)

1.1.1 LOA (单独线圈)=4.1uH ±10%

1.1.2 LOA (线圈+磁片)=6.7uH ±10%

1.2 Q 值=90MIN

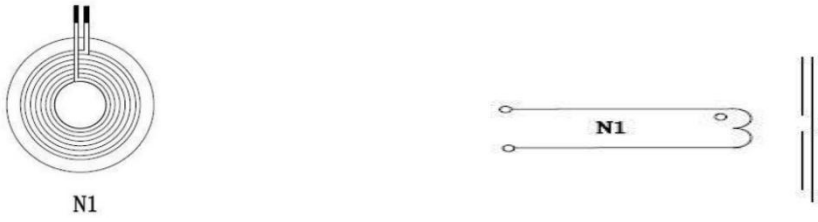
1.3 直流电阻 (DCR) : 45m ΩM AX

1.4 工作温度(OperatingTem perature): -25°C~85°C

2 测试仪器(Test instrum ent): L:创达 1068+1310;DCR:502BC;SIZE:Callipers 3 材料清单

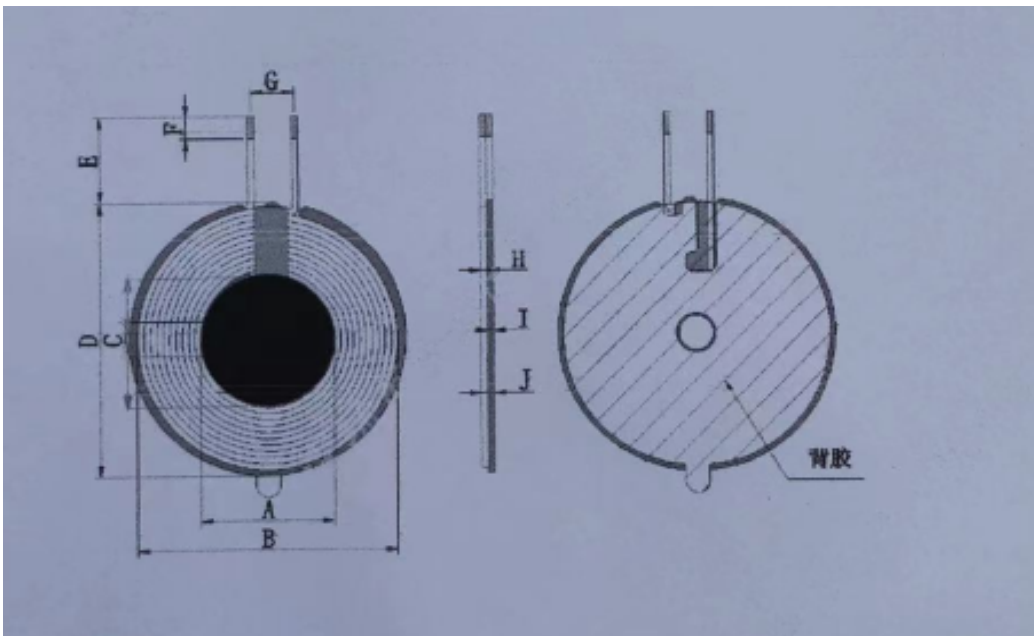
NO	项目	材料
1	WIRE	0.08*80P 2UEW
2	FERRITE	43.5*5.3*0.8/19.5*0.7硬磁片PC40
3	GLUE	白胶
4	SOLDER	XCD-907B
5	Adhesive	3M9448A
6	High temperature adhesive	8MM 高温胶带
7	UL	E238500
8		

三. 电路图/CIRCUIT DIAGRAM



单位: MM

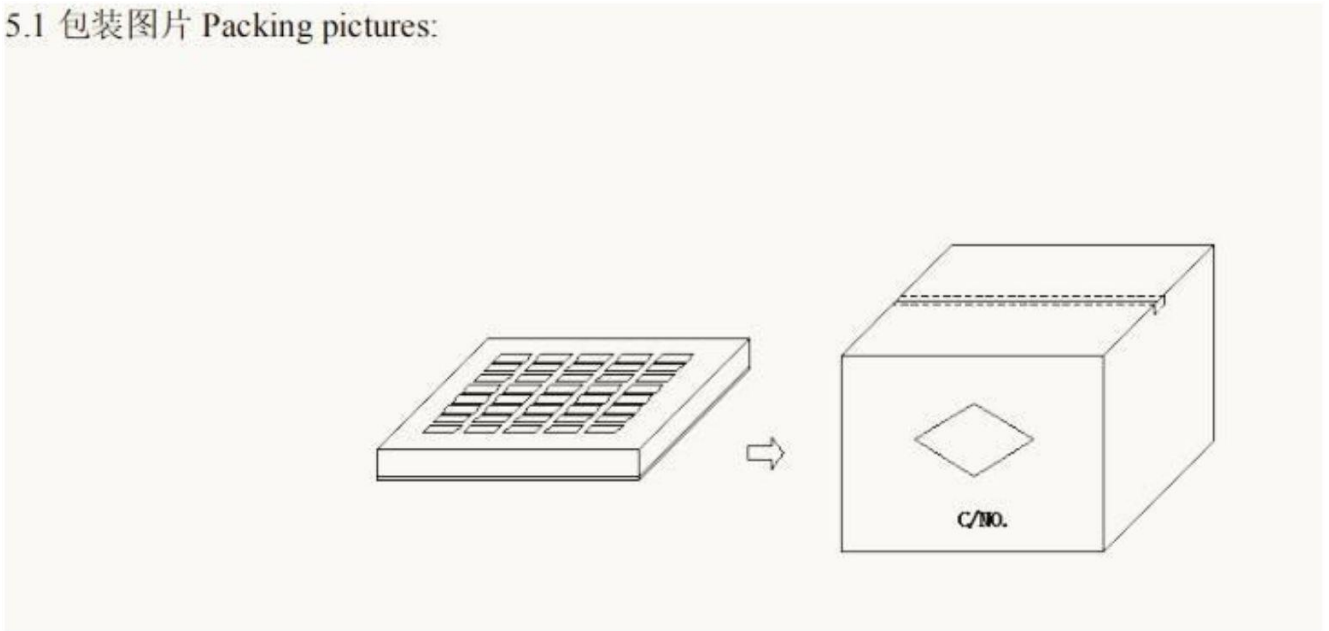
四. 外形图/OUTSIDE DIAGRA



A	B	C	D	E	F	G	H	I	J
20.5±0.5	38.5±1	19.5±0.3	43.5±0.5	15±2	3.0±1	10±2	0.7MAX	0.8±0.1	1.9MAX

五. 包装/PACKAGE

5.1 包装图片 Packing pictures:



5.2 包装数量及规格 Packing Quantity:

项目 Item	数量 Quantity	材料规格 Material
盒 Box	350 Pcs	345*330*50 mm
箱 Big Carton	1260 Pcs	360*340*280 mm

5.3 包装以现有包装盘为参照标准，以实际出货包装为准，如有特要求可以定制。

Te

packaging based on the existing packaging tray as a reference standard, and the actual shipping packaging shall prevail. Customization is available if special requirements are needed.

六、贮存和使用条件 Storage and Use condition

6.1 贮存条件 Storage condition

6.1.1 建议贮存条件：温度 $-25^{\circ}\text{C} \sim 85^{\circ}\text{C}$ ，湿度 70% (Max.)

Recommended keeping conditions: $-25^{\circ}\text{C} \sim 85^{\circ}\text{C}$, 70 RH (Max.)

6.1.2 贮存期限：自生产之日起六个月内

Storage life : Within the limits of six months from being produced.

6.2 使用条件 Use condition

使用条件限制：温度 $= -25^{\circ}\text{C} \sim 85^{\circ}\text{C}$, 湿度 $\leq 90\%$

condition limit: $T = -25^{\circ}\text{C} \sim 85^{\circ}\text{C}$, $\text{RH} \leq 90\%$