

此SN编码随单个产品的生产时间和流水号进行变更
 字体：汉仪旗黑-55S
 大小：3.5pt
 参考字体：ABCDEF GHIJKL MNOP
 QRSTUVWX1234567890
 具体规范参考文件（绿联产品SN编码规则）

效果图



菲林方向说明

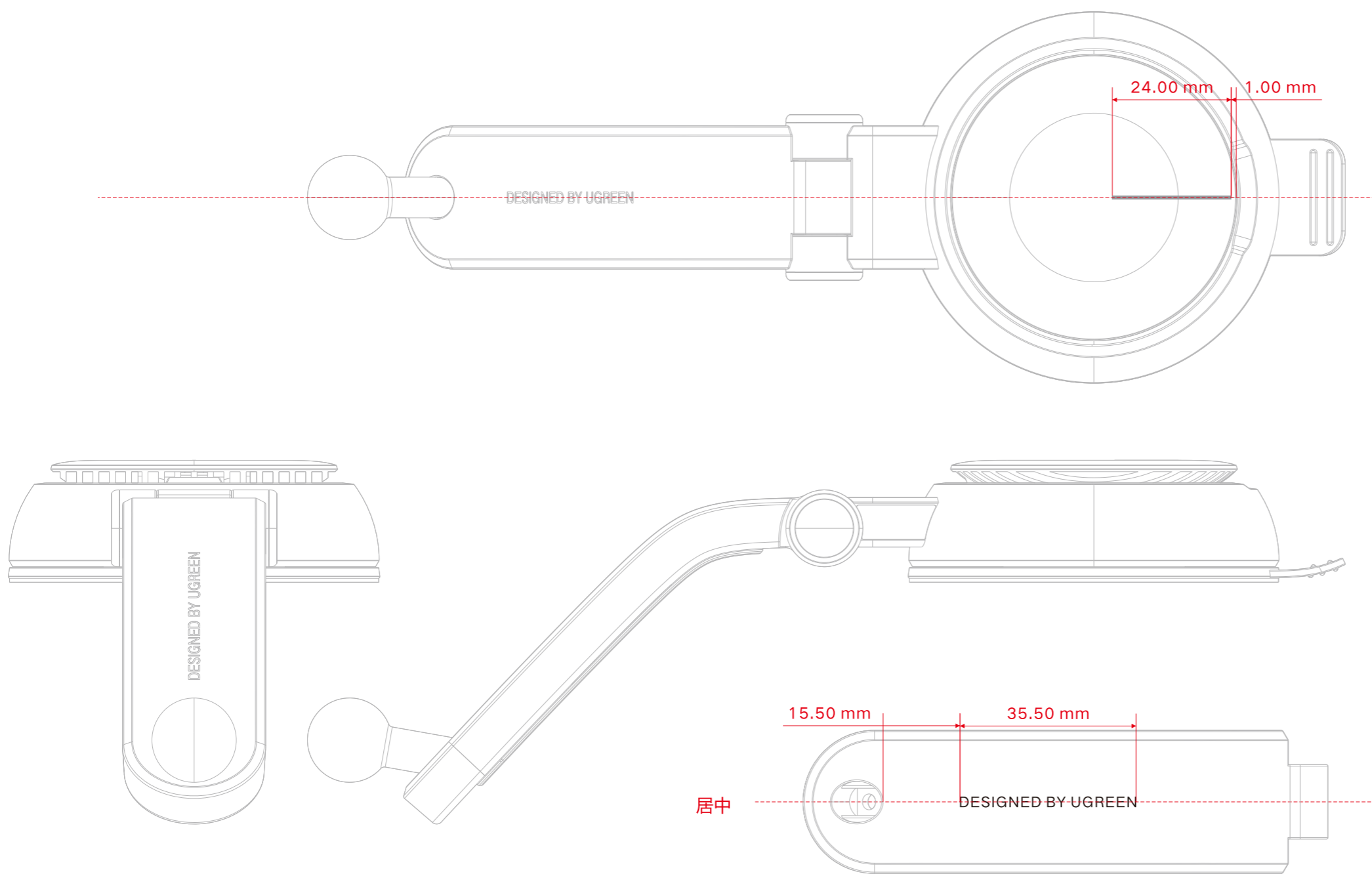
序号	菲林内容	菲林说明
01	UGREEN	凹刻
02	Magnetic Wireless Car Charger Model: CD345 P/N: 15120 SN: BB974810001 Input: 5.0V~2.0A/9.0V~2.0A/12.0V~2.0A Output: 15.0W Max Output for iOS devices: 7.5W FCC ID: 2AQI5-CD345 IC: 26850-CD345 Manufacturer: Ugreen Group Limited Add: Ugreen Building, Longcheng Industrial Park, Longguanxi Road, Longhua, Shenzhen, China CAN ICES-003(B) / NMB-003(B) Made in China FCC CE UK CA	镭雕：本色
03		丝印：黑色

深圳市绿联科技有限公司

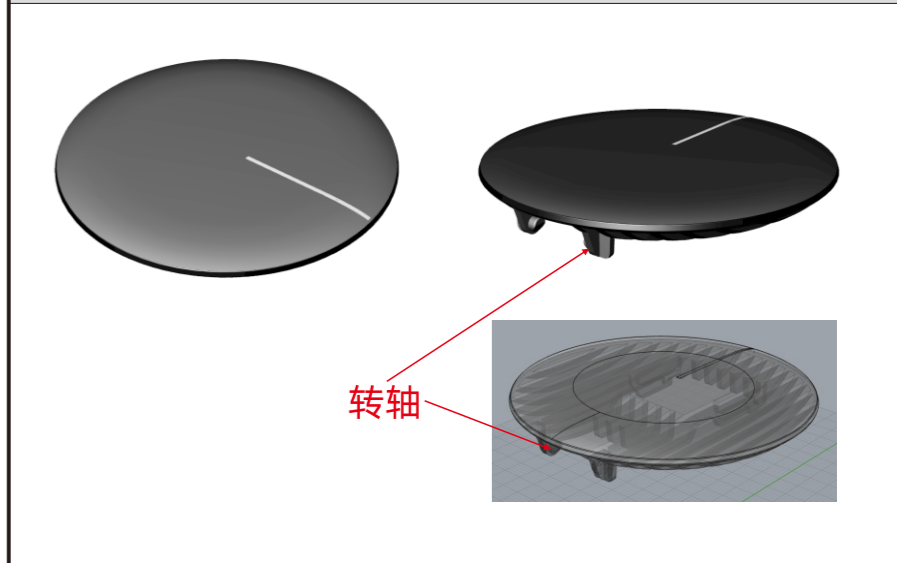
型号	SKU	版本号	责任人	核准人	制表日期
CD345	15120	A0	吕佳欣	朱拓	2022/11/09

变更描述

A0:制作菲林图



菲林方向说明



丝印位置在上盖转轴对立端上表面
请以此方向为丝印方向

序号	菲林内容	菲林说明
01	—————	紫光镭雕 PANTONE Cool Gray 7 C
02	DESIGNED BY UGREEN	晒字光面 黑色

深圳市绿联科技有限公司

型号	SKU	版本号	责任人	核准人	制表日期
CD345	15120	A0	吕佳欣	朱拓	2022/08/26

变更描述

A0:制作工艺图