

东莞市金赞智能科技有限公司

DONGGUAN KIMCHEN INDUSTRY INTL LIMITED



东莞市金赞智能科技有限公司

产品规格书

PRODUCT SPECIFICATION

| | |
|-----------|---|
| 客 户: | _____ |
| CUSTOMER: | _____ |
| 客户料号: | _____ |
| CUST P/N: | _____ |
| 金赞料号: | _____ |
| K C P/N: | _____ |
| 产品型号: | 苹果手表线圈 (带磁铁 8.1uH)-线圈长 13mm (14*21*0.08*24P*14TS*13MM) |
| D E S E : | _____ |
| 日 期: | 2023. 7. 27 |
| D A T E : | _____ |
| 版 本: | A. 1 |
| VERSION : | _____ |

(客户承认受领印) ACCEPTANCE STAMP

| 拟制 PREPARED BY | 跟单员 MERCHANDISER | 工程审核 ENGINEER CHECKED BY | 制程审核 PRODUCTION CHECKDED BY | 批准 APPROVED BY |
|-------------------|---------------------|--------------------------------|-----------------------------------|-------------------|
| 王云帆 | | | | |

Address: 东莞市石碣镇西沙路 2 号 Tel: 86-076986018114 Fax: 86-076986015646

Http://www.jzcoil.com

文件编号 FilNo: KC-JZ-09-008

东莞市金赞智能科技有限公司

DONGGUAN KIMCHEN INDUSTRY INTL LIMITED

版本变更履历
Version Change History

 客户料号:
 CUST P/N

109.020

 金赞型号:
 KC DESE

14*20.5*0.08*24P*14TS*13MM

| 版本 Rev. | 变更前 Before Change | 变更后内容 DESCRIPTION (Content Or Reason For Changed) | 日期 Date | 修订者 Revisor |
|------------|----------------------|--|------------|----------------|
| A.0 | -- | 新发行 (Initial Release) | 2023/4/1 | 王云帆 |
| A.1 | 引线长度 8+2/-0 | 变更成 13+2/-0 | 2023/7/27 | 王云帆 |
| | | | | |
| | | | | |
| | | | | |
| | | | | |
| | | | | |
| | | | | |
| | | | | |
| | | | | |
| | | | | |
| | | | | |
| | | | | |
| | | | | |
| | | | | |
| | | | | |
| | | | | |
| | | | | |
| | | | | |

1. 产品外形尺寸 (OVERALL DIMENSIONS OF PRODUCTS):

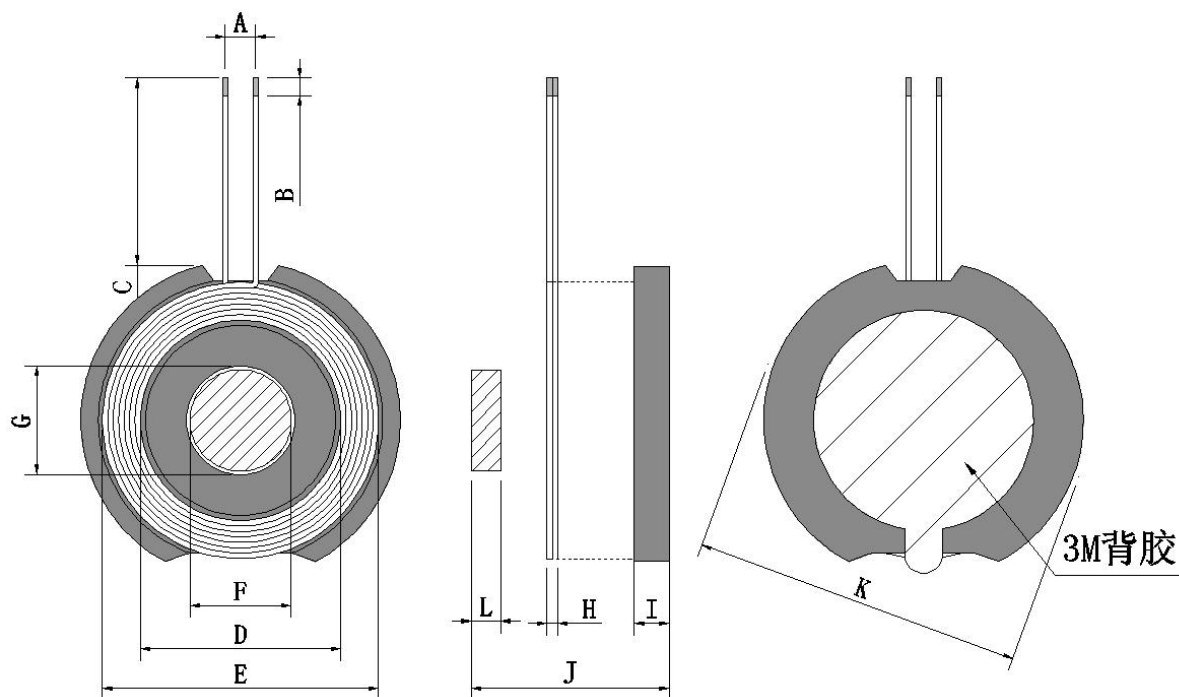
| | | |
|------------------------|-----------------------------|-------------------------------|
| 拟制 PREPARED BY | 工程审核 ENGINEER CHECKED BY | 制程审核 PRODUCTION CHECKED BY |
| 王云帆 | 胡志军 | 王云帆 |
| Address: 东莞市石碣镇西沙路 2 号 | | Fax: 86-076986015646 |
| Tel: 86-076986018114 | | 文件编号 FilNo: KC-JZ-09-008 |
| Http://www.jzcoil.com | | |

东莞市金赞智能科技有限公司

DONGGUAN KIMCHEN INDUSTRY INTL LIMITED

规格内容
Specification

| | |
|-------------------|----------------------------|
| 客户料号: CUST P/N | 109.020 |
| 金赞型号: KC DESE | 14*20.5*0.08*24P*14TS*13MM |



单位(Unit):毫米(mm)

| | | | | | | |
|-----------|---------|---------|--------|---------|--------|---------|
| A | B | C | D | E | F | G |
| 2±1 | 1-2 | 13+2/-0 | 14±0.5 | 21MAX | 7.5MAX | 7.8±0.5 |
| H | I | J | K | L | | |
| 1.05±0.05 | 2.5±0.2 | 2.85MAX | 25±1 | 2.2±0.1 | | |

PS:1. C 为磁外引线长度; 2. H 不含进线; 3. 线圈反贴; 4. J 不含离型纸

| 圈数 Turns | 线径 Wire Dia. | 绕线方式 疏/密 Wdg. Type Spred/Close | 绕线方向 Wdg. Direction | 相交 是/否 Intersect Yes/Not | 线圈 正/反贴 Coil Positive/Anti Paste |
|-------------|--|--------------------------------------|------------------------|--------------------------------|--|
| 14TS | 0.08*24P 热风绞线 (Hot Air stranded Wire) | 密绕 (Close) | 逆时针 (Anticlockwise) | 是 (Yes) | 反贴 (Anti-Paste) |

拟制
PREPARED BY

王云帆

工程审核
ENGINEER CHECKED BY

胡志军

制程审核
PRODUCTION CHECKED BY

高海峰

Address: 东莞市石碣镇西沙路 2 号 Tel: 86-076986018114

Fax: 86-076986015646

Http://www.jzcoil.com

文件编号 FilNo: KC-JZ-09-008

东莞市金赞智能科技有限公司

DONGGUAN KIMCHEN INDUSTRY INTL LIMITED

规格内容
Specification

| | |
|-------------------|----------------------------|
| 客户料号: CUST P/N | 109.020 |
| 金赞型号: KC DESE | 14*20.5*0.08*24P*14TS*13MM |

所有材料要求合格 ROHS 标准

2. 电气特性 (ELECTRICAL CHARACTERISTICS):

温度 TEMPERATURE: 25 ± 10°C, 湿度 RELATIVE HUMIDITY: 65 ± 10%

| 序号 NO. | 项目 ITEM | 端子 TERMINAL | 标准 SPECIFICATION | 测试条件 TEST FREQUENCY | 测试仪器 TEST EQUIPMENTS |
|-----------|------------|----------------|---------------------|------------------------|-------------------------|
| 1 | IND | S-F | 线圈: 4.9 uH ± 10% | 1kHz/V | LCZ METER 1062 |
| 1 | IND | S-F | 线圈加磁片: 8.1 uH ± 10% | 1kHz/V | LCZ METER 1062 |

3. 材料清单 (BILL OF MATERIALS):

| 材料名称 Material name | 品名描述 Description | 物料代码 Material Code | 厂商代码 Vendor code |
|-----------------------|--|-----------------------|---------------------|
| 线材 | 0.08*24P 热风绞线 | JX-2U-F-0009 | ZY |
| 软磁片 | G25 ± 1*7.8*2.5 ± 0.2H (有孔有槽) (小槽: 5.2*2.0H 大槽 8.5*2.0H) 磁片表面无 Logo | GCP-T-00206 | QT |
| 3M 背胶(灰色) | 15*0.15H (无孔带耳朵) 离型纸白底蓝字 | SMJ-3M-00061 | MLS |
| 锡条 | 环保无铅焊锡条 | 无铅高温锡条 | XC |
| 强磁铁 N48 | 7.5*2.2H (2800-3200GS) | CT-T-0008 | YY |

拟制
PREPARED BY

王云帆

工程审核
ENGINEER CHECKED BY

胡志军

制程审核
PRODUCTION CHECKED BY

王海燕

Address: 东莞市石碣镇西沙路 2 号 Tel: 86-076986018114

Fax: 86-076986015646

Http://www.jzcoil.com

文件编号 FilNo: KC-JZ-09-008