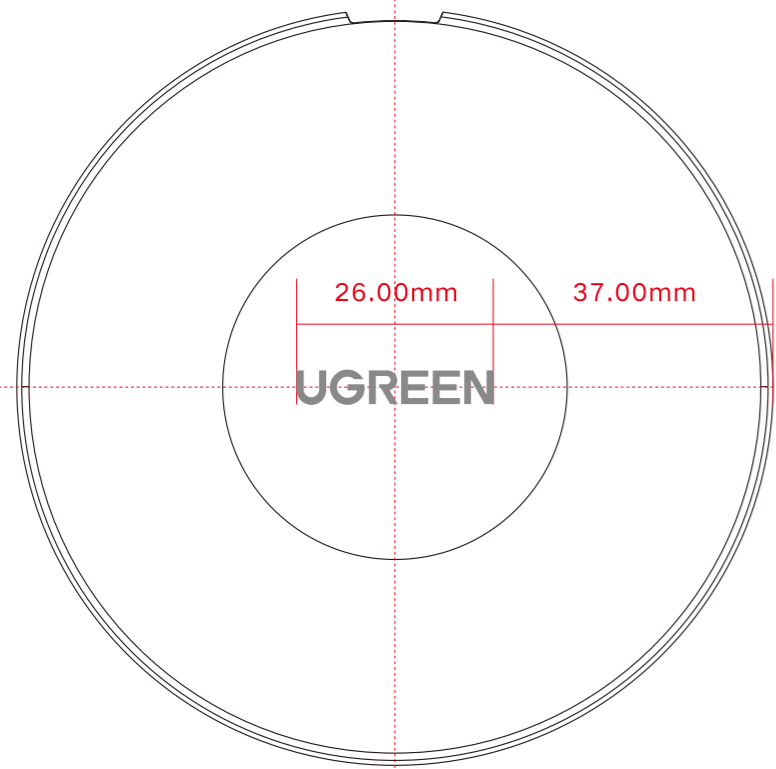


01

居中



02

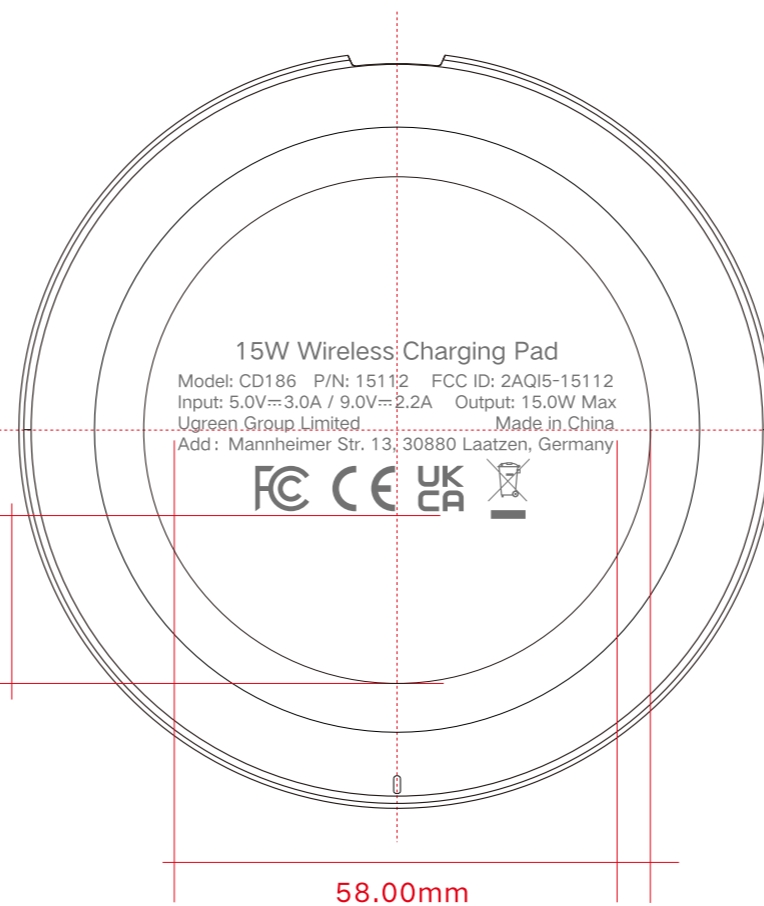
居中

居中

22.22mm

58.00mm

4.50mm



效果图



菲林方向说明

镭雕时请以此方向为准

深圳市绿联科技股份有限公司

型号	SKU	版本号	责任人	核准人	制表日期
CD 186	15112	A1	张逢有	朱拓	2022/12/07

变更描述	A0: 新增菲林; A1: 新增FCC ID认证号及地址变更;
------	------------------------------------

环保要求：参考绿联《WI-WI-QE-179 有害物质管理标准》

序号	菲林内容	菲林说明
01	UGREEN	
02	15W Wireless Charging Pad Model: CD186 P/N: 15112 FCC ID: 2AQI5-15112 Input: 5.0V=3.0A / 9.0V=2.2A Output: 15.0W Max Ugreen Group Limited Made in China Add: Mannheimer Str. 13, 30880 Laatzen, Germany 	丝印：灰色（PT Cool Gray11U）