

H610B 五国说明书

版本:1.0

料号:807-0003-00361

折叠尺寸:105×145 (mm)

展开尺寸:210×145 (mm)

材质:80G书页纸

工艺:单色印刷

折叠方式:骑马订 56页



User Manual



Model: H610B
Govee Glide Music Wall Light

English	01
Deutsch	10
Français	19
Español	28
Italiano	37

Safety Instructions

Read and follow all the safety instructions:

- Do not assemble the light bars included in this product with other products.
- Up to two light bars can be assembled together at once. Otherwise, the surplus one will not light up.
- Use this product with the provided power adapter only.
- This product is not waterproof. Avoid exposing it to splashes, water drops, or high-humidity environments.
- The internal light sources of this product cannot be replaced. If the light sources sustain damage, this product must be replaced.
- Do not allow children to assemble and install this product without adult supervision.
- External dimmers cannot be used with this product.
- Avoid installing this product near potentially dangerous or damaging sources (e.g., candles, liquid-filled objects).
- Install this product on a clean, dry surface in order to maximize adhesion.
- Avoid pulling this product's power cord forcibly.

Introduction

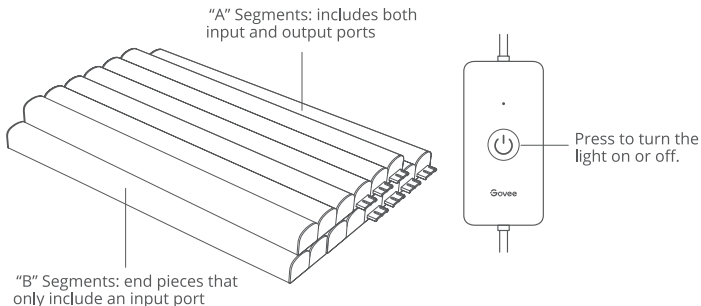
Thanks for choosing Govee Glide Music Wall Light. The light bars included in this product, if assembled together, can create a colorful music wall with plentiful scene modes and music modes for you to choose. You can also use the DIY function in Govee Home App to create your own lighting effects as you wish, no matter if the light is installed in the bedroom, gaming room, or living room.

What You Get

Item	Quantity
A Segments	7
B Segments	7
Control Box	1
Power Adapter	1
User Manual	1

Mini Level	1
Orientation Ruler	1
Positioning Card	1

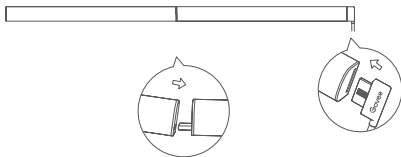
At a Glance



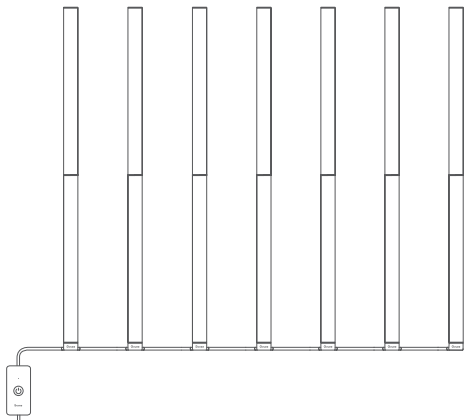
Installing Your Wall Light

Before You Install

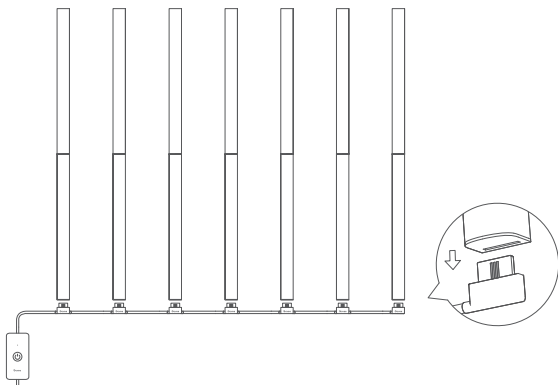
1. Check all the items listed to confirm if they are complete.
2. Assemble all the light bars together on the floor or the ground as shown in the image. Plug into power to confirm if all bars can light up.



Note: To achieve the best RGBIC lighting effects, it is recommended to install the light bars in a 7*2 configuration.

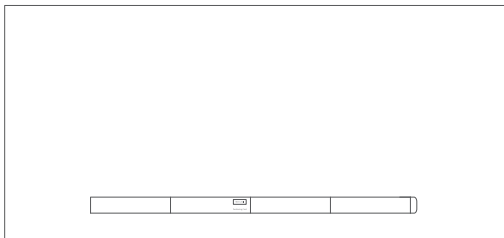


3. Unplug all the power clips from the end of the light bars. Use the included positioning card to find a suitable surface for installing all the light bars and confirm if the distance between the device and the power outlet is enough to plug in the power adapter.

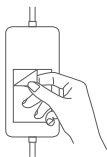


Installation Steps

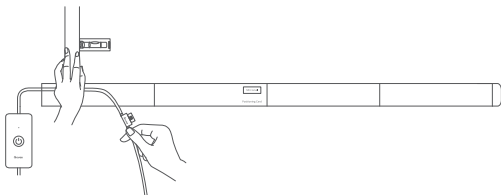
1. Make sure the installation surface is dry and clean. Stick the mini level onto the designated position on the positioning card, and remove the adhesive films of the positioning card. Make sure the bubble of the mini bar is centered between the lines of the tube for the best orientation. Then, stick the positioning card onto the surface.



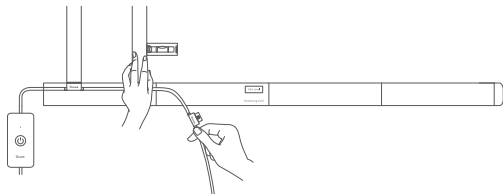
2. Stick the control box to a suitable location.



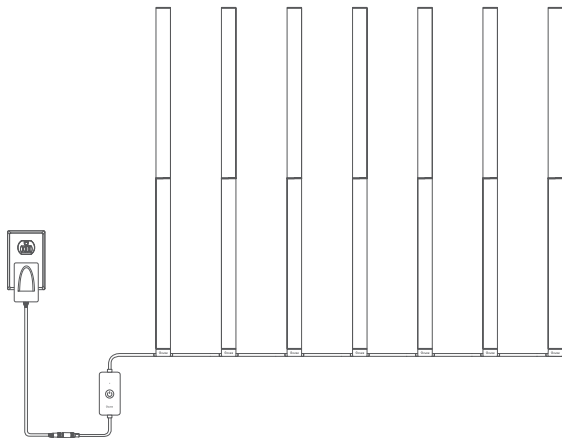
3. Take one "A" segment and position the mini level on its side. Then plug the power clip near to the control box into the end of the "A" segment and plug a "B" segment to the other end. Align the assembled bar with the edge of the positioning card and make sure the bubble of the mini level centers between the lines of the tube. Then remove the adhesive film of the assembled bar and long press it for 5s to stick it onto the installation surface.



4. Take another "A" segment and position the mini level on its side. Insert this segment to a "B" segment and plug the second power clip into the end of this "A" segment and straighten the whole power cord. Then align this assembled bar with the edge of the positioning card and press the bar for 5s to stick it onto the installation surface. Use the same installation process with other "A" segments and "B" segments.

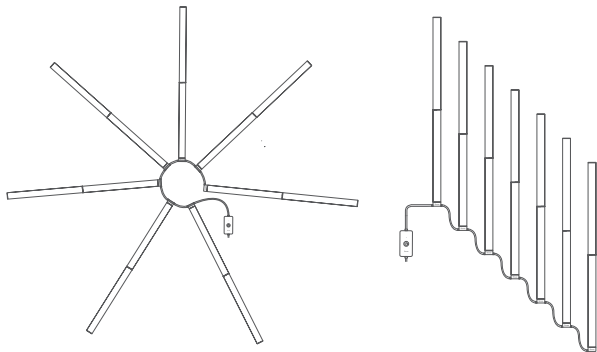


5. Plug the power adapter into power and enjoy the lighting effects.



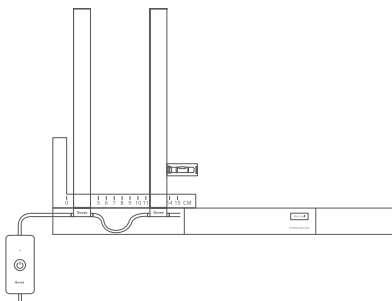
Note:

- In addition to the previous installation method, you can also try the following shapes to install.



- The distance between each assembled light bar can also be narrowed using the following method.

1. Position the mini level on the side of the bar and make sure the bubble in it centers between the lines of the tube.
2. After assembling and sticking the first light bar, use the orientation ruler to measure the right distance to stick the rest.



Pairing Your Device with Govee Home App

What You Need

- A Wi-Fi router that supports 2.4GHz and 802.11 b/g/n bands (5GHz is not supported).
- A smartphone or tablet running iOS or Android.

Pairing Instructions

1. Download Govee Home App from App Store (IOS) or Google Play (Android).
2. Open the app, tap the “+” icon in the top right corner and search for "H610B."
3. Tap the device icon and follow the on-screen instructions to complete pairing.



Controlling the Device with Your Voice

1. Open the app, then tap the device icon to enter its details page.
2. Tap the setting icon in the top right corner.
3. Select “User Guide” and follow on-screen instructions to set up controlling the device using your voice.

Specifications

Model	H610B
Power Supply	Adapter 12V
Lighting Color	RGBIC
Control Method	Control Box, Govee Home App, Voice Assistants

Troubleshooting

1. Cannot connect to Govee Home App.

- Check if the wall light is powered on.
- Check if your smartphone's Bluetooth is enabled, or try connecting with another smartphone.
- When connecting for the first time, ensure the smartphone is near the wall light.
- If the connection error still exists, please delete the connected wall light from "My Device" on the app.
- Reconnect to Govee Home App by following the instructions provided previously.

2. Wi-Fi disconnected or failed to connect.

- Check if the wall light is powered on.
- Do not skip connecting to Wi-Fi during pairing process.
- Ensure your Wi-Fi router is 2.4GHz capable (5GHz is not supported).
- Ensure you entered the correct Wi-Fi password during the Wi-Fi connection process.
- Try connecting the wall light with a smartphone hotspot to check if your home network is working properly.
- Shorten the distance between the wall light and the Wi-Fi router to less than 1m, then try reconnecting.

3. Cannot pair or connect with Alexa or Google Assistant.

- Ensure the stability of the Wi-Fi connection.
- Go to the app Settings page and follow the instructions under "User Guide" to pair the device again.

4. Only one user can control the device.


- Each device can only be controlled by one account.
- If multiple users wish to control the same device, ensure they are using the same account.

5. Some segments fail to light up.

- Check if the segments have been assembled properly.

Customer Service

 Warranty: 12-Month Limited Warranty

 Support: Lifetime Technical Support

 Email: support@govee.com

 Official Website: www.govee.com

 @Govee  @govee_official  @govee.official

 @Goveeofficial  @Govee.smarthome

Sicherheitsanweisungen

Lesen und folgen Sie den unten angegebenen Sicherheitsanweisungen

- Bauen Sie die in diesem Produkt enthaltenen Lichtstangen nicht mit anderen Produkten zusammen.
- Bis zu zwei Lichtstangen können gleichzeitig zusammengebaut werden. Andernfalls leuchtet das überschüssige Licht nicht auf.
- Verwenden Sie dieses Produkt nur mit dem mitgelieferten Netzteil.
- Dieses Produkt ist nicht wasserdicht. Setzen Sie es keinen Wasserspritzern, Wassertropfen oder Umgebungen mit hoher Luftfeuchtigkeit aus.
- Die inneren Lichtquellen können nicht ersetzt werden. Wenn die Lichtquelle beschädigt ist, sollte das Produkt ersetzt werden.
- Erlauben Sie Kindern nicht, dieses Produkt ohne Aufsicht von Erwachsenen zu montieren und zu installieren.
- Externe Dimmer können mit diesem Produkt nicht verwendet werden.
- Vermeiden Sie die Installation des Produkts in der Nähe potenziell gefährlicher Gegenstände (z. B. Kerzen, mit Flüssigkeit gefüllte Gegenstände).
- Installieren Sie dieses Produkt auf einer sauberen, trockenen Oberfläche um die Klebfestigkeit zu maximieren.
- Vermeiden Sie es das Netzkabel des Produkts mit Gewalt zu ziehen.

Einleitung

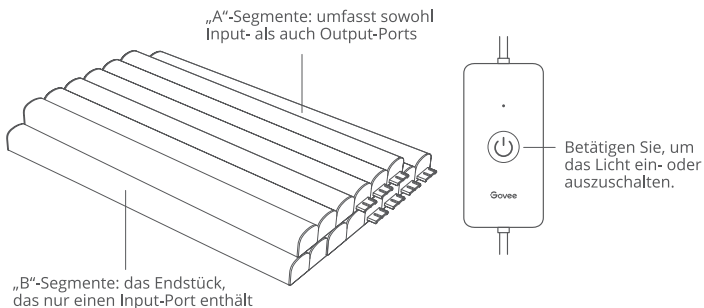
Vielen Dank, dass Sie sich für das Govee Glide Music Wall Light entschieden haben. Die in diesem Produkt enthaltenen Lichtstangen können, wenn zusammengebaut, eine bunte Musikwand mit zahlreichen auswählbaren Szenen- und Musikmodi schaffen. Mit der DIY-Funktion in der Govee Home App können Sie auch Ihre eigenen Lichteffekte nach Ihren Wünschen erstellen, egal ob das Licht im Schlafzimmer, Spielzimmer oder Wohnzimmer installiert ist.

Was Sie erhalten

Bestandteil	Menge
"A" Segmente	7
"B" Segmente	7
Steuerungsbox	1
Netzteil	1
Bedienungsanleitung	1

Mini-Wasserwaage	1
Orientierungslineal	1
Positionierungskarte	1

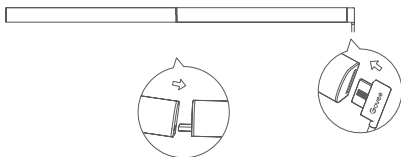
At a Glance



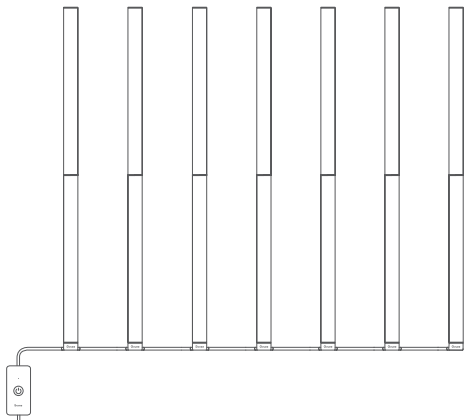
Bringen Sie Ihr Wandlicht an

Vor der Installation

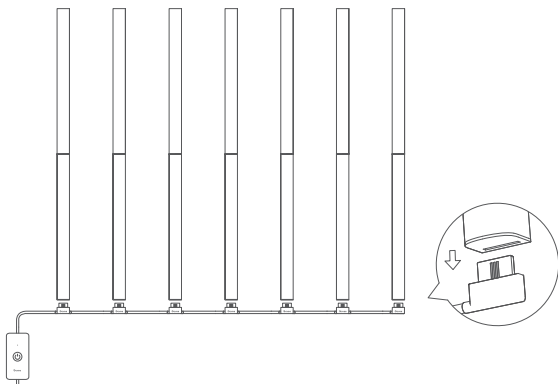
1. Überprüfen Sie ob alle aufgelisteten Elemente vollständig vorhanden sind.
2. Montieren Sie alle Lichtleisten zusammen auf dem Boden, wie in der Abbildung gezeigt. Schließen Sie das Gerät an die Stromversorgung an, um sich zu vergewissern, dass alle Stangen aufleuchten.



Hinweis: Um die besten RGBIC-Lichteffekte zu erzielen, wird empfohlen, die Lichtstangen in einem 7*2 Setup zu installieren.

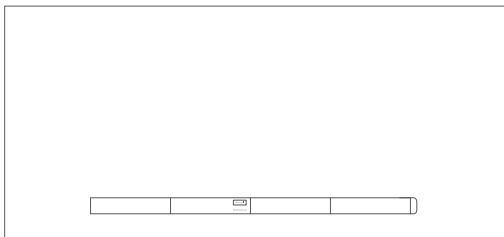


3. Trennen Sie **alle** Netzklemmen vom Ende der Lichtstangen. Verwenden Sie die mitgelieferte Positionierungskarte, um eine geeignete Oberfläche für die Installation aller Lichtleisten zu finden, und überprüfen Sie, ob der Abstand zwischen dem Gerät und der Steckdose ausreicht, um das Netzteil anzuschließen.

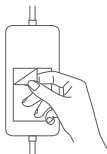


Installationsschritte

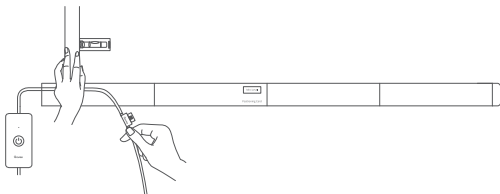
1. Stellen Sie sicher, dass die Montagefläche trocken und sauber ist. Kleben Sie die Mini-Wasserwaage auf die vorgesehene Stelle auf der Positionierungskarte und entfernen Sie die Klebefolien der Positionierungskarte. Stellen Sie sicher, dass die Blase der Wasserwaage für die beste Ausrichtung zwischen den Linien des Schlauchs zentriert ist. Kleben Sie dann die Positionierungskarte auf die Oberfläche.



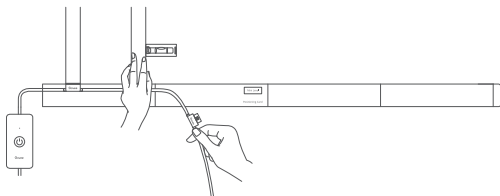
2. Kleben Sie die Steuerbox an einen geeigneten Ort.



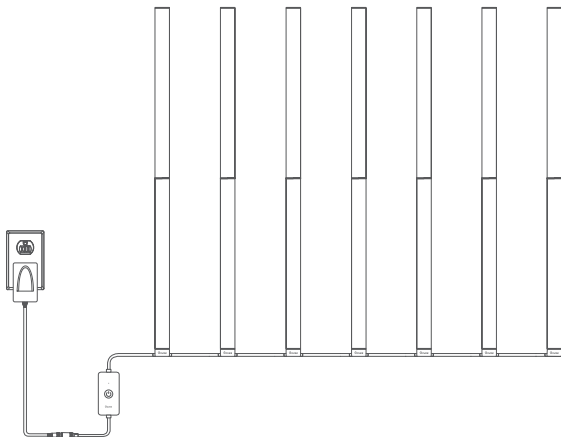
3. Nehmen Sie ein "A" Segment und positionieren sie die Miniwasserwaage an der Seite. Stecken sie dann den Powerclip nahe der Steuerbox in das Ende von Segment "A" und stecken Sie das Segment "B" in das andere Ende. Richten Sie die zusammengesetzte Stange anhand der Ecke der Positionierungskarte aus und stellen Sie sicher, dass die Blase in der Miniwasserwaage sich zentral zwischen den Linien der Röhre befindet. Entfernen Sie dann den Klebestreifen der angebrachten Stange und drücken Sie diese für 5 Sekunden an um sie auf der Oberfläche anzubringen.



4. Nehmen Sie ein weiteres "A" Segment und positionieren Sie die Mini Wasserwaage an der Seite. Stecken Sie dieses Segment in ein "B" Segment und stecken Sie den zweiten Power Clip in das Ende dieses "A" Segments und ziehen Sie das gesamte Netzkabel gerade. Richten Sie dann diese zusammengebaute Leiste an der Kante der Positionierungskarte aus und drücken Sie die Leiste 5 Sekunden lang feste an, um sie auf die Installationsfläche zu kleben. Verwenden Sie denselben Installationsprozess mit anderen „A“-Segmenten und „B“-Segmenten.

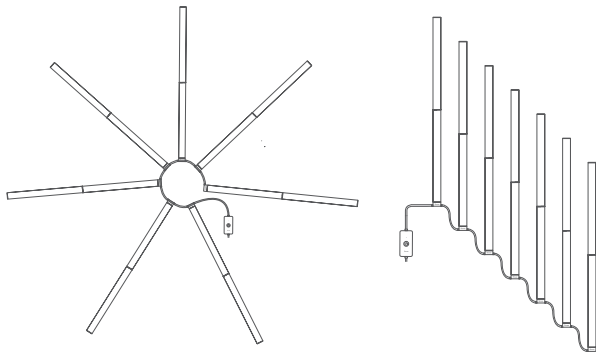


5. Schließen Sie das Netzteil an die Stromversorgung an und genießen Sie die Lichteffekte.

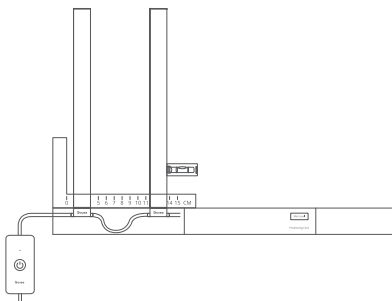


Hinweis:

- Zusätzlich zur vorherigen Installationsmethode können Sie auch versuchen, in den folgenden Formen zu anzubringen.



- Der Abstand zwischen den einzelnen montierten Lichtstangen kann mit der folgenden Methode verringert werden.
 1. Positionieren Sie die Mini Wasserwaage an der Seite der Lichtstange und stellen Sie sicher, dass die Blase sich zwischen den Linien der Röhre befindet.
 2. Nach der Anbringung der Lichtstangen verwenden Sie das Orientierungslineal um die richtige Entfernung zwischen diesen abzumessen.



Ihr Gerät mit der Govee Home App pairen

Was Sie benötigen

- Ein Wi-Fi Router der 2,4GHz und 802.11 b/g/n Bänder unterstützt. 5GHz wird nicht unterstützt.
- Ein Smartphone oder Tablet welches iOS oder Android verwendet.

Pairing Anweisungen

1. Downloaden Sie die Govee Home App vom App Store (iOS) oder von Google Play (Android).
2. Öffnen Sie die Govee Home App, betätigen Sie das "+" Icon in der oberen rechten Ecke und suchen Sie nach "H610B".
3. Betätigen Sie das Geräte-Icon und folgen Sie den Anweisungen auf dem Bildschirm um das Pairing abzuschließen.



Steuern Sie das Gerät mit Ihrer Stimme

1. Öffnen Sie die App und tippen Sie auf das Gerätesymbol, um die Startseite aufzurufen.
2. Tippen Sie auf das Einstellungssymbol in der oberen rechten Ecke.
3. Wählen Sie „Benutzerhandbuch“ und befolgen Sie die Anweisungen auf dem Bildschirm, um die Sprachsteuerung einzurichten..

Spezifikationen

Model	H610B
Stromversorgung	Adapter 12V
Lichtfarbe	RGBIC
Steuerungsmethode	Steuerungsbox, Govee Home App, Sprachassistenten

Troubleshooting

1. Kann keine Verbindung zur Govee Home App herstellen.

- Überprüfen Sie, ob das Wandlicht eingeschaltet ist.
- Überprüfen Sie, ob Bluetooth auf Ihrem Smartphone aktiviert ist, oder versuchen Sie eine Verbindung mit einem anderen Smartphone herzustellen.
- Stellen Sie beim erstmaligen Verbinden sicher, dass sich das Smartphone in der Nähe des Wandlichts befindet.
- Wenn der Verbindungsfehler weiterhin besteht, löschen Sie bitte das verbundene Wandlicht aus „Mein Gerät“ in der App.
- Verbinden Sie erneut mit der Govee Home App, indem Sie den zuvor genannten Anweisungen folgen.

2. Wi-Fi getrennt oder Verbindung fehlgeschlagen.

- Überprüfen Sie ob das Wandlicht eingeschaltet ist.
- Überspringen Sie nicht den Verbindungsaufbau zum Wi-Fi während Sie sich im Pairing Prozess befinden.
- Stellen Sie sicher, dass Sie einen Wi-Fi Router verwenden der 2,4Ghz unterstützt (5GHz wird nicht unterstützt).
- Stellen Sie sicher, dass das korrekte Wi-Fi Passwort während der Wi-Fi Verbindungsprozesses eingegeben haben.
- Versuchen Sie das Wandlicht mit einem Smartphone Hotspot zu verbinden, wenn Ihre Netzwerk Verbindung nicht ordentlich funktioniert.
- Verkürzen Sie die Entfernung zwischen dem Gerät und dem Wi-Fi Router auf weniger als 15,24 Meter und verbinden Sie erneut.

3. Kann nicht gepairt oder mit Alexa oder Google Assistant verbunden werden.

- Stellen Sie die Stabilität der Wi-Fi Verbindung sicher.
- Gehen Sie auf Einstellungen und folgen Sie den Anweisungen unter “Benutzer Guide” um das Gerät erneut zu pairen.

4. Nur ein User kann das Gerät steuern


- Jedes Gerät kann nur von einem Account gesteuert werden.
- Wenn mehrere User das Gerät steuern möchten, so stellen Sie sicher, dass alle denselben Account verwenden.

5. Einige Segmente leuchten nicht auf.

- Überprüfen Sie ob die Segmente ordentlich angebracht wurden.

Kundendienst

 Warranty: 12-Month Limited Warranty

 Support: Lifetime Technical Support

 Email: support@govee.com

 Official Website: www.govee.com

 @Govee  @govee_official  @govee.official

 @Goveeofficial  @Govee.smarthome

Consignes de sécurité

Lisez et suivez les consignes de sécurité ci-dessous

- N'assemblez pas les barres lumineuses incluses dans ce produit avec d'autres produits.
- Jusqu'à deux barres lumineuses peuvent être assemblées simultanément. Sinon, le surplus ne s'allume pas.
- Utilisez ce produit avec l'adaptateur secteur fourni uniquement.
- Ce produit n'est pas étanche. Veillez à ne pas l'exposer à des éclaboussures, gouttes d'eau ou tout autre environnement humide.
- Les sources de lumière internes de ce produit ne peuvent pas être remplacées. Si les sources de lumière sont endommagées, le produit doit être remplacé.
- Veuillez ne pas laisser des enfants assembler ou installer ce produit sans la supervision d'un adulte.
- Les variateurs externes ne peuvent être utilisés avec ce produit.
- Veuillez ne pas installer ce produit près de sources de dangers (ex. : bougies, objets remplis de liquides).
- Installez ce produit sur une surface propre et sèche afin de maximiser son adhésion.
- Veuillez éviter de tirer de force sur le cordon d'alimentation de ce produit.

Introduction

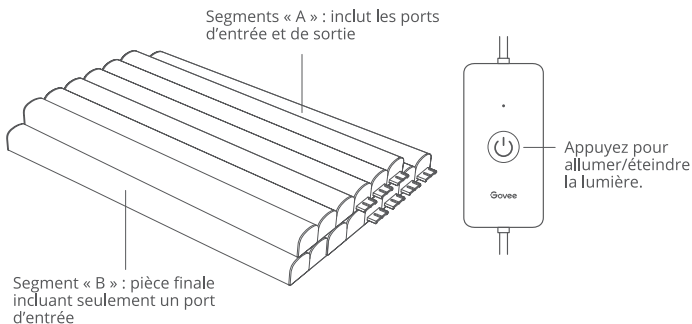
Merci d'avoir choisi les appliques murales Govee Glide Music Wall Light. Les barres lumineuses incluses dans ce produit, si assemblées ensemble, peuvent recréer un mur musical lumineux avec de nombreux modes de scénarios et de modes de musique à choisir. Vous pouvez aussi utiliser la fonction DIY (personnalisation) de l'application Govee Home pour créer vos propres effets lumineux selon vos souhaits, sans besoin que la lumière soit installée dans la chambre, salle de jeu ou le salon.

Contenu

Produit	Quantité
Segments « A »	7
Segments « B »	7
Boîtier de commande	1
Adaptateur secteur	1
Guide d'utilisateur	1

Niveau mini	1
Règle d'orientation	1
Carte de positionnement	1

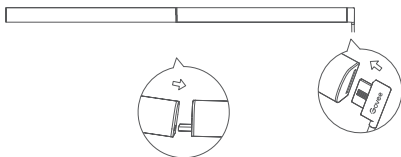
Aperçu



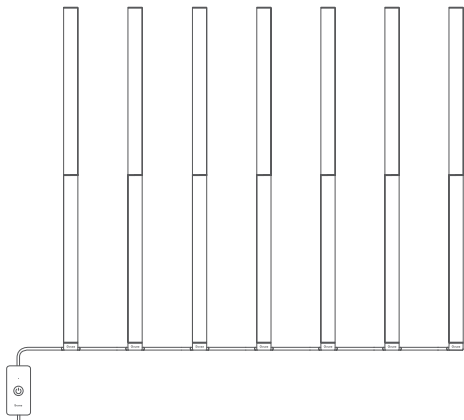
Installation des lumières murales

Avant l'installation

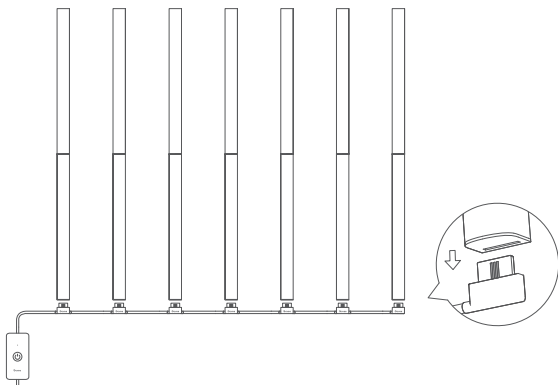
1. Vérifiez tous les éléments listés ci-dessous pour confirmer qu'ils sont terminés.
2. Assemblez les barres lumineuses ensemble au sol comme indiqué sur l'illustration. Branchez à l'alimentation pour confirmer que toutes les barres s'allument.



Remarque: Afin d'obtenir le meilleur effet lumineux RGBIC, il est recommandé d'installer les barres lumineuses en configuration 7*2.

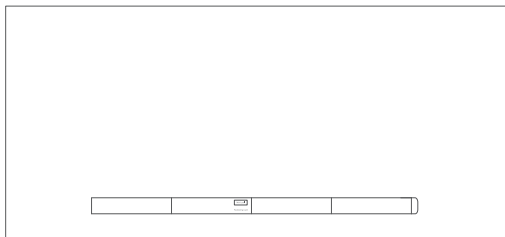


3. Débranchez tous les clips d'alimentation au bout des barres lumineuses. Utilisez la carte de positionnement incluse pour trouver une surface adaptée à l'installation de toutes les barres lumineuses et confirmez que la distance entre l'appareil et la prise est suffisante pour brancher l'adaptateur secteur.

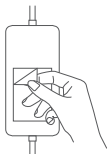


Étapes d'installation

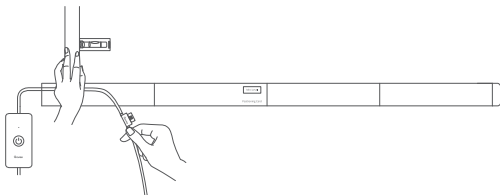
1. Assurez-vous que la surface d'installation est sèche et propre. Fixez le niveau mini sur la position indiquée par la carte de positionnement et retirez les films adhésifs de la carte de positionnement. Assurez-vous que le niveau mini est centrée entre les lignes du tube pour une orientation optimale. Ensuite, fixez la carte de positionnement sur la surface.



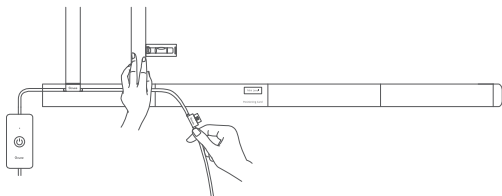
2. Fixez le boîtier de commande à un emplacement adapté.



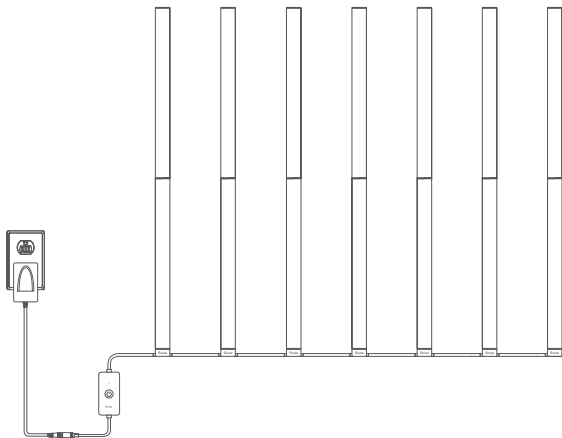
3. Prenez un segment « A » et positionnez le mini niveau à côté. Branchez ensuite le clip d'alimentation proche du boîtier de commande à l'extrémité du segment « A » et branchez un segments « B » à l'autre extrémité. Alignez la barre avec un bord de la carte de positionnement et assurez-vous que la bulle du mini niveau est centrée entre les lignes du tube. Retirez ensuite le film adhésif de la barre assemblée et appuyez longuement pendant 5 s pour la coller sur la surface d'installation.



4. Prenez un autre segment « A » et positionnez le mini niveau à côté. Insérez ce segment dans un segment « B » et branchez le deuxième clip d'alimentation à l'extrémité de ce segment « A » pour tendre l'intégralité du cordon d'alimentation. Alignez ensuite cette barre assemblée avec le bord de la carte de positionnement et appuyez sur la barre pendant 5 s pour la fixer sur la surface d'installation. Utilisez le même processus d'installation avec les autres segments « A » et « B ».

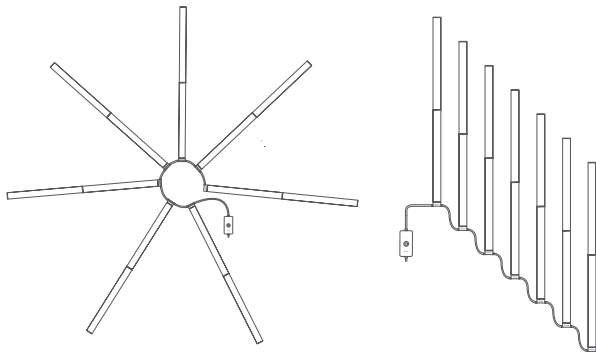


5. branchez l'adaptateur secteur à l'alimentation et profitez de vos effets de lumières.



Remarque:

- En plus de la méthode d'installation précédente, vous pouvez aussi installer les formes suivantes.



- La distance entre chaque barre lumineuse assemblée peut aussi être réduite en utilisant la méthode suivante.

1. Positionnez le niveau mini sur un côté de la barre et assurez-vous que la bulle est centrée entre les lignes du tube.
2. Une fois la première bande lumineuse assemblée et fixée, utiliser la règle d'orientation pour mesurer la distance adéquate pour installer le reste.

