

东莞市易感电子科技有限公司

地址 (Add): 东莞市塘厦镇布格路 8 号

电话 (Tel): 0769-81000895

1.

传真 (Fax): 0769-81000896

产品规格承认书

SPECIFICATON APPROVAL

客户名称:

CUSTOMER _____

承认:

APPROVED _____

核准:

制表:

日期:

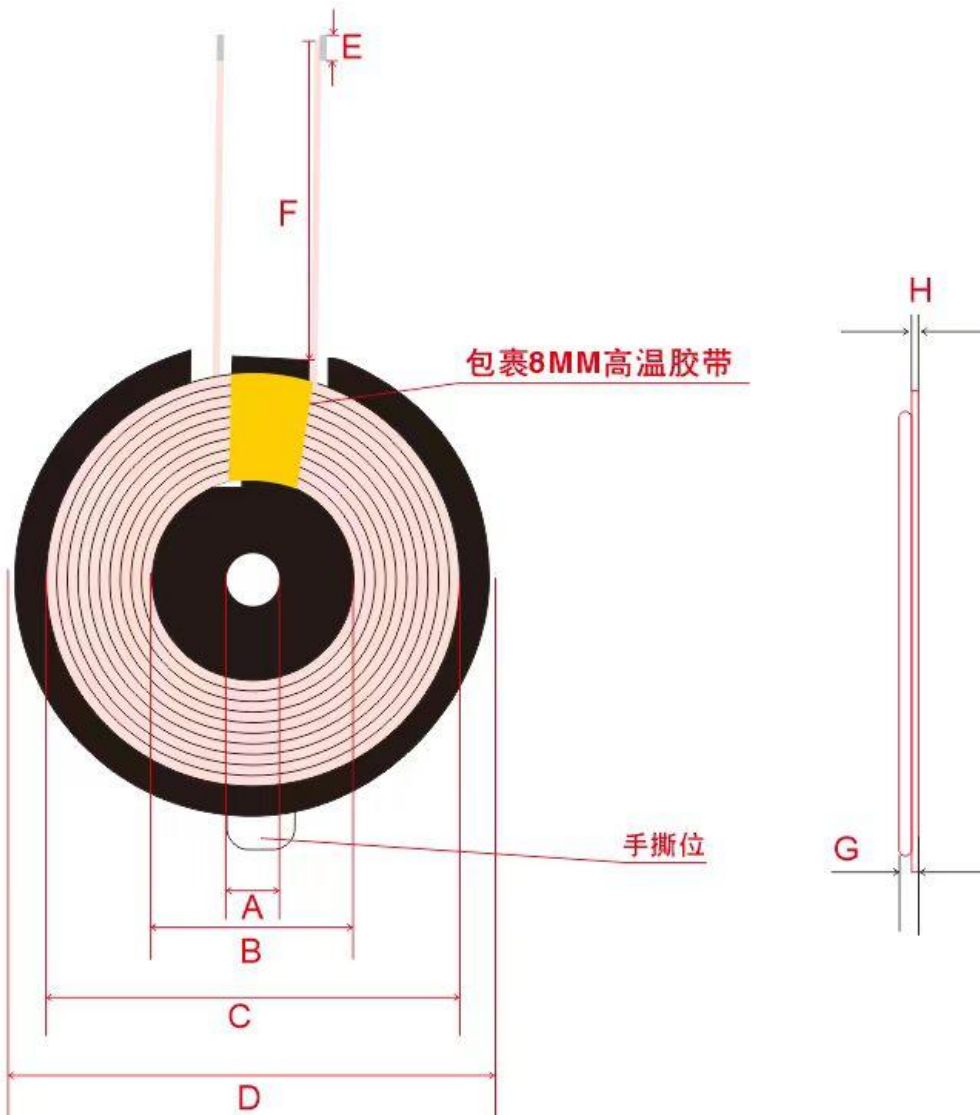
APPROVED _____ DRAWN 余昌政 DATE 2023.6.23

Specifications

Reference Designs

产品型号: Model Number	客户料号: Customer P / N	双槽发射模组
	供应商料号: Supplier P / N	20.5*42-6.5Uh-10TS

一，外观与尺寸（Appearance Size）：（单位/mm）



A	5.30 ± 0.2
B	20.5 ± 0.5
C	38 ± 1
D	43.5 ± 0.5
E	3 ± 1
F	200 ± 3
G	2.4 ± 0.2
H	0.8 ± 0.05
J	
K	
L	
M	
N	
O	
P	
Q	
R	
S	
T	
U	
V	
W	
X	
Y	
Z	

Version1.0.0

part 2 of 5

Specifications

Reference Designs

Version1.0.0

part 3 of 5