

# 承 認 書

## SPECIFICATION FOR APPROVAL

客 戶: CUSTOMER:	东莞市跃特电子科技有限公司
客 戶 料 號: CUST P/N:	
誠 祥 盛 料 號: FINE P/N:	G4411-6.5UH 单线圈 0.08*72*10TS-25MM
產 品 型 號: DESC:	Φ 43.5MMX5.0MMX0.5MM
日 期: DATE:	2022/5/20
版 本: Version:	A.0

擬 制 PREPARED BY	審 核 CHECKED BY	批 准 APPROVED BY	客 戶 承 認 CUSTOMER APPROVE
向美仙	兰朝林	向恭麟	

## 深圳市诚祥盛智能科技有限公司

工廠地址：深圳市宝安区福永街道凤凰社区岭北四路 2 号 605

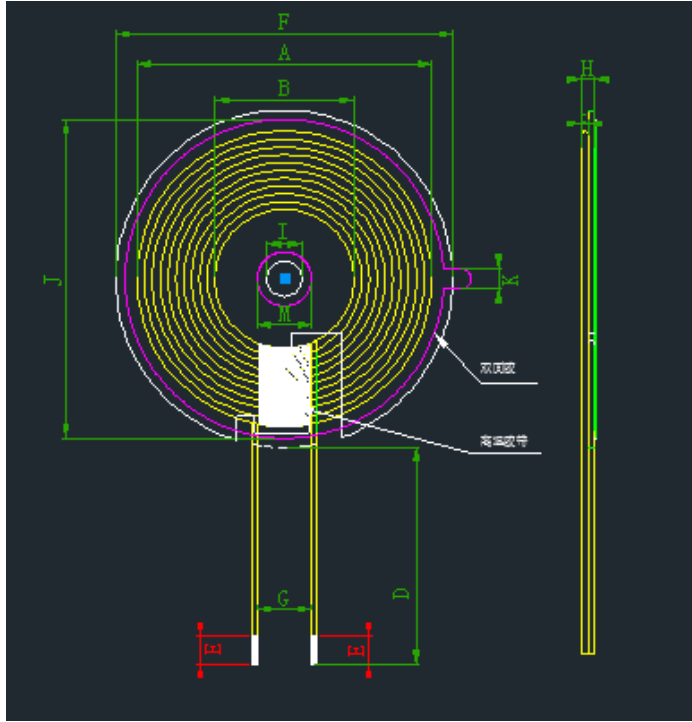
TEL: 18923715829



# SPECIFICATION

產品型號: DESC	Φ 20.5x39-6.3uH-0.08x72-25mm-43.5C	版本 Rev: A.0	客戶 CUST: 客戶料号 CUST P/N:	<b>XXX</b>
---------------	------------------------------------	----------------	----------------------------	------------

一、尺寸 DIMENSION:(mm)



A	39.0±0.5
B	20.5±0.5
C	0.5 Max
D	25±3
E	4±2
F	43.5±0.5
G	10.0 ref
H	1.7 Max
I	5.3 ref
M	8.0 ref
J	43±1
K	3.0±1

注:

- 1.交叉出线;
- 2.出线位置缠 3mm(ref)宽度透明胶纸 1-2Ts;
- 3.线圈贴圆形硬磁片带槽带黑膜背胶, 磁片尺寸 43.5±0.5mm,内孔 5.3mm,厚度为 0.5±0.2mm。

二、原理图 SCHEMATIC DIAGRAM:



三、绕线参数 Winding Specification:

序号 NO.	端子 TERMINAL		线径 WIRE	圈数 Turns	绕线方向 Winding Direction
1	S	F	热风线 0.08*72	10Ts	CCW

四、电气特性 ELECTRICAL CHARACTERISTICS:

温度 TEMPERATURE:25±10 °C, 湿度 RELATIVE HUMIDITY:65±20%

序号 NO.	项目 ITEM	端子 TERMINAL	标准 SPECIFICATION	测试条件 TEST FREQUENCY	测试仪器 TEST EQUIPMENTS
1	IND.	S-F	3.8uH ±20%单独线圈	100KHz/1.0V	LCZ METER 1062B
2	IND.	S-F	6.5uH ±10%加磁片	100KHz/1.0V	LCZ METER 1062B
3	DCR	S-F	≤50mΩ	100KHz/1.0V	LCZ METER 502B
4	Q 值	S-F	≥75mΩ	100KHz/1.0V	LCZ METER 502B

擬制/日期 PREPARED BY/DATE

審核/日期 CHECKED BY/DATE

向美仙 2022/05/20

向恭麟 2022/05/20