

承 認 書

SPECIFICATION FOR APPROVAL

客 戶:
CUSTOMER:

LEADER PREMIUMS LIMITED

客 戶 料 號:
CUST P/N:

松 島 料 號:
FINE P/N:

A511-6.8UH 单线圈 0.08*105P*10TS

產 品 型 號:
DESC:

Φ50MMX5.0MMX1.0MM

日 期:
DATE:

2019/9/18

版 本:
Version:

A.0

擬制 PREPARED BY	審核 CHECKED BY	批准 APPROVED BY	客戶承認 CUSTOMER APPROVE
黃燕銘	寧元安	黃錦華	

深圳市松島科技有限公司

工廠地址：深圳市光明新区红星村第四工业区 9 栋 7 楼

TEL: 0755-36820766 13728755750

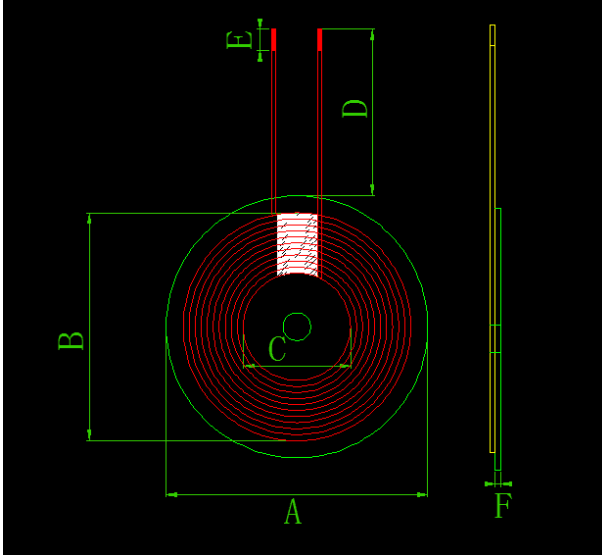
FAX: 0755-84526500

E-mail: aming198204@163.com

SPECIFICATION

產品型號: DESC	Φ 20.5x43-6.8uH-0.08x105-22mm-50C	版本 Rev: A.0	客戶 CUST: 客戶料号 CUST P/N:	XXX
---------------	-----------------------------------	----------------	----------------------------	------------

一、尺寸 DIMENSION:(mm)



A	50.0±1.0
B	43.0±0.5
C	20.5±0.5
D	22±2
E	4±2
F	1±0.2

注:
 1.交叉出线;
 2.出线位置缠 8mm(ref)宽度高温胶纸 1-2Ts;
 3.线圈贴圆形硬磁片不带槽,磁片尺寸 50±1mm,内孔 5.3mm,厚度为 1.0±0.2mm。

二、原理图 SCHEMATIC DIAGRAM:



三、绕线参数 Winding Specification:

序号 NO.	端子 TERMINAL		线径 WIRE	圈数 Turns	绕线方向 Winding Direction
1	S	F	丝包线 0.08*105P	10Ts	CCW

四、电气特性 ELECTRICAL CHARACTERISTICS:

温度 TEMPERATURE:25±10°C, 湿度 RELATIVE HUMIDITY:65±20%

序号 NO.	项目 ITEM	端子 TERMINAL	标准 SPECIFICATION	测试条件 TEST FREQUENCY	测试仪器 TEST EQUIPMENTS
1	IND.	S-F	3.8uH ±20%单独线圈	100KHz/0.25V	UCE UC2836LCRMETER
2	IND.	S-F	6.8uH ±10%加磁片	100KHz/0.25V	UCE UC2836LCRMETER
3	DCR	S-F	≤56mΩ	100KHz/0.25V	UCE UC2836LCRMETER
4	Q 值		≥75 mΩ	100KHz/0.25V	UCE UC2836LCRMETER

擬制/日期 PREPARED BY/DATE	審核/日期 CHECKED BY/DATE
黄燕铭 2019/09/18	黄锦华 2019/09/18

MATERIAL LIST 材料清单		CUSTOMER P/N: 客户品名		_____	
		PARTNUMBER: 制造商料号			
NO.	Material name 材料名称	Description 品名描述	Manufacturer 制造商	Material 材质	
1	丝包线	0.08*105P	东莞市伟力线材有限公司	丝包漆包铜线	
2	无铅锡条	高温	东莞市灿昇锡业有限公司	无铅锡	
3	磁片	50*5.3*1		铁氧体.锰 锌.PC95	
4	胶水	水性白乳胶	深圳市鸿盛荣科技有限公司		
5	高温胶带	8mm	深圳市启浩诚科技有限公司		
6	包装	300片/层*3层	深圳市聚鹏程科技有限公司	珍珠棉	
7	纸箱	340*340*195 MM	深圳市旭朗包装制品有限公司		
APPROVED BY 承认		CHECKED BY 审查	PREPARED BY 制作	DATE 日期	PAGE 页码
宁元安		黄锦华	黄燕铭	2019/09/18	5 of 5