

承 認 書

SPECIFICATION FOR APPROVAL

客 戶: CUSTOMER:	_____
客 戶 料 號: CUST P/N:	_____
言 之 行 料 號: FINE P/N:	G511-6.5UH 单线圈
產 品 型 號: DESC:	Φ 50MMX5.0MMX1.0MM
日 期: DATE:	2019/8/12
版 本: Version:	A.0

擬 制 PREPARED BY	審 核 CHECKED BY	批 准 APPROVED BY	客 戶 承 認 CUSTOMER APPROVE
李 墨	万 楼	李 建 波	

东莞市言之行电子科技有限公司

工廠地址：东莞市塘厦镇石马新围 8 号

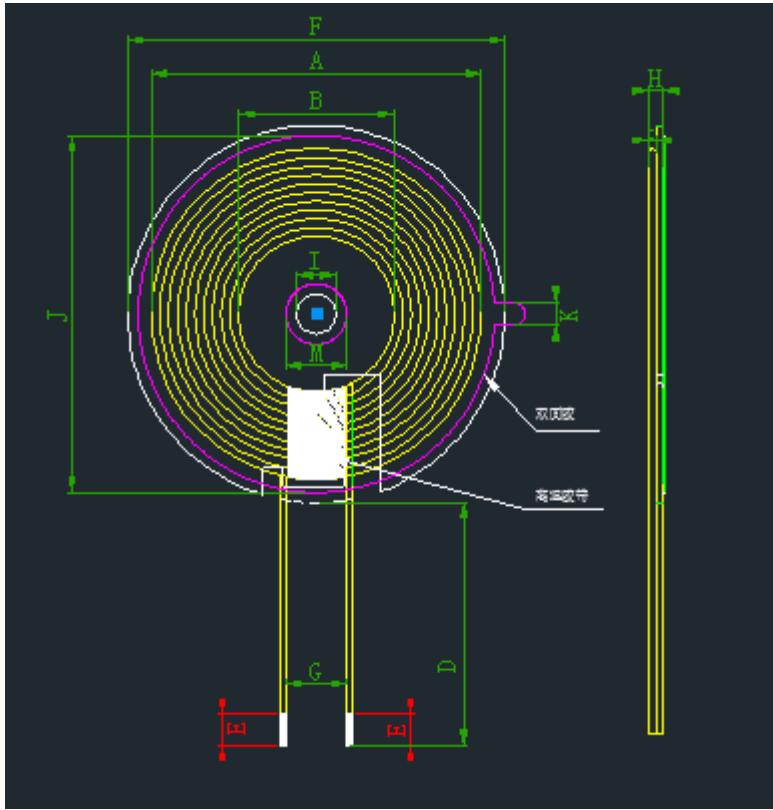
李生 TEL: 18033336905

版本變更履歷

SPECIFICATION

產品型號: DESC	Φ 20.5x42-6.5uH-0.08x105-6mm-50C	版本 Rev: A.0	客戶 CUST: 客戶料号 CUST P/N:	XXX
---------------	----------------------------------	----------------	----------------------------	------------

一、尺寸 DIMENSION:(mm)



A	42.0±1.5
B	20.5±0.5
C	1.25 Max
D	12±3
E	4±2
F	50±1
G	10.0 ref
H	2.2 Max
I	5.3 ref
M	8.0 ref
J	47±1
K	3.0±1

注:

- 1.交叉出线;
- 2.出线位置缠 8mm(ref)宽度高温胶纸 1-2Ts;
- 3.线圈贴圆形硬磁片带槽, 磁片尺寸 50±1mm,内孔 5.3mm, 厚度为 1.0±0.2mm.

二、原理图 SCHEMATIC DIAGRAM:



三、绕线参数 Winding Specification:

序号 NO.	端子 TERMINAL		线径 WIRE	圈数 Turns	绕线方向 Winding Direction
1	S	F	丝包线 0.08*105P	10Ts	CCW

四、电气特性 ELECTRICAL CHARACTERISTICS:

温度 TEMPERATURE:25±10°C, 湿度 RELATIVE HUMIDITY:65±20%

序号 NO.	项目 ITEM	端子 TERMINAL	标准 SPECIFICATION	测试条件 TEST FREQUENCY	测试仪器 TEST EQUIPMENTS
1	IND.	S-F	3.8uH ±10%单独线圈	100KHz/1.0V	LCZ METER 1062B
2	IND.	S-F	6.5uH ±10%加磁片	100KHz/1.0V	LCZ METER 1062B
3	DCR	S-F	60≤mΩ		LCZ METER 502B

擬制/日期 PREPARED BY/DATE	審核/日期 CHECKED BY/DATE
------------------------	-----------------------