

承 認 書



SPECIFICATION FOR APPROVAL

客 戶: CUSTOMER:	LEADER PREMIUMS LIMITED
客 戶 料 號: CUST P/N:	4010001
松 島 料 號: FINE P/N:	G511-6.3UH 单线圈 0.08*105P*10TS
產 品 型 號: DESC:	Φ 50MMX5.0MMX0.8MM
日 期: DATE:	2022/5/13
版 本: Version:	A.0

擬 制 PREPARED BY	審 核 CHECKED BY	批 准 APPROVED BY	客 戶 承 認 CUSTOMER APPROVE
黃 燕 銘	寧 元 安	黃 錦 華	

深圳市松岛科技有限公司 Shenzhen Songdao Technology Co.,Ltd.

工廠地址：东莞市东坑镇骏发三路 123 号三甲高新技术产业园 2 栋 8 楼

Address: 8th Floor, Building 2, Class A High-tech Industrial Park, 123 Junfa SAN Road, Dongkeng Town, Dongguan Cit

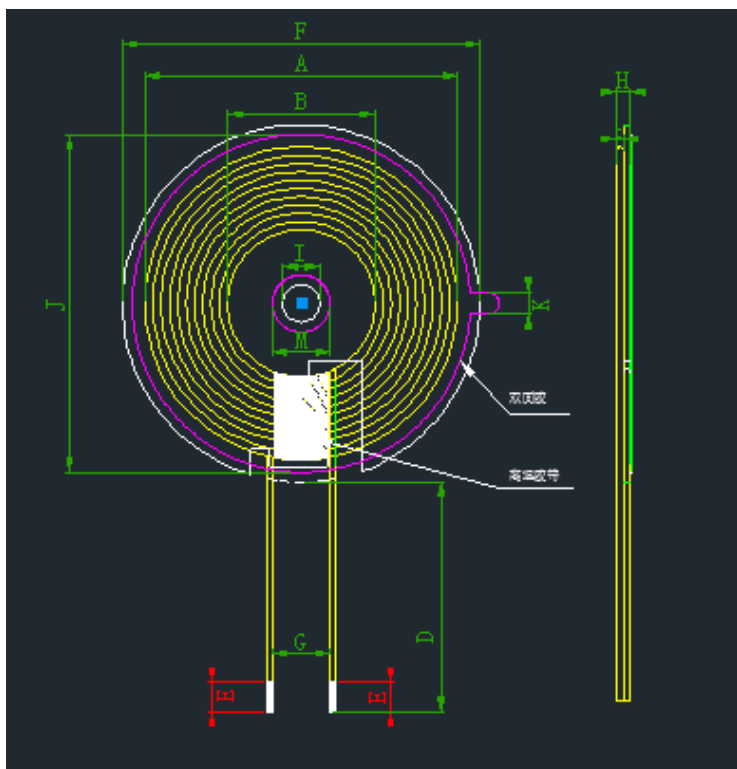
TEL: 13728755750

FAX: 0755-84526500

E-mail: 506388681@qq.com

DESC	Rev: A.0	客户料号 CUST P/N:	4010001
------	----------	----------------	---------

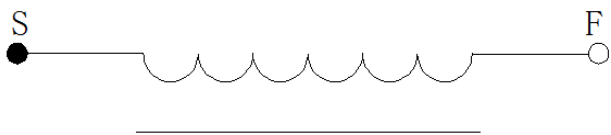
一、尺寸 DIMENSION:(mm)



A	43.0±1.5
B	20.5±0.5
C	1.25 Max
D	37±2
E	4±2
F	50±1
G	10.0 ref
H	2.2 Max
I	5.3 ref
M	8.0 ref
J	47±1
K	3.0±1

- 注:
- 交叉出线;
 - 出线位置缠 8mm(ref)宽度高温胶纸 1-2Ts;
 - 线圈贴圆形硬磁片带槽, 磁片尺寸 50±1mm,内孔 5.3mm, 厚度为 1.0±0.2mm。

二、原理图 SCHEMATIC DIAGRAM:



三、绕线参数 Winding Specification:

序号 NO.	端子 TERMINAL		线径 WIRE	圈数 Turns	绕线方向 Winding Direction
1	S	F	丝包线 0.08*105P	10Ts	CCW

四、电气特性 ELECTRICAL CHARACTERISTICS:

温度 TEMPERATURE:25±10°C, 湿度 RELATIVE HUMIDITY:65±20%

序号 NO.	项目 ITEM	端子 TERMINAL	标准 SPECIFICATION	测试条件 TEST FREQUENCY	测试仪器 TEST EQUIPMENTS
1	IND.	S-F	3.8uH ±20%单独线圈	100KHz/1.0V	LCZ METER 1062B
2	IND.	S-F	6.3uH ±10%加磁片	100KHz/1.0V	LCZ METER 1062B
3	DCR	S-F	≤ 50m Ω		
4	Q	S-F	≥		LCZ METER 502B

拟制/日期 PREPARED BY/DATE	审核/日期 CHECKED BY/DATE
黄燕铭 2022/5/13	黄锦华 2022/5/13