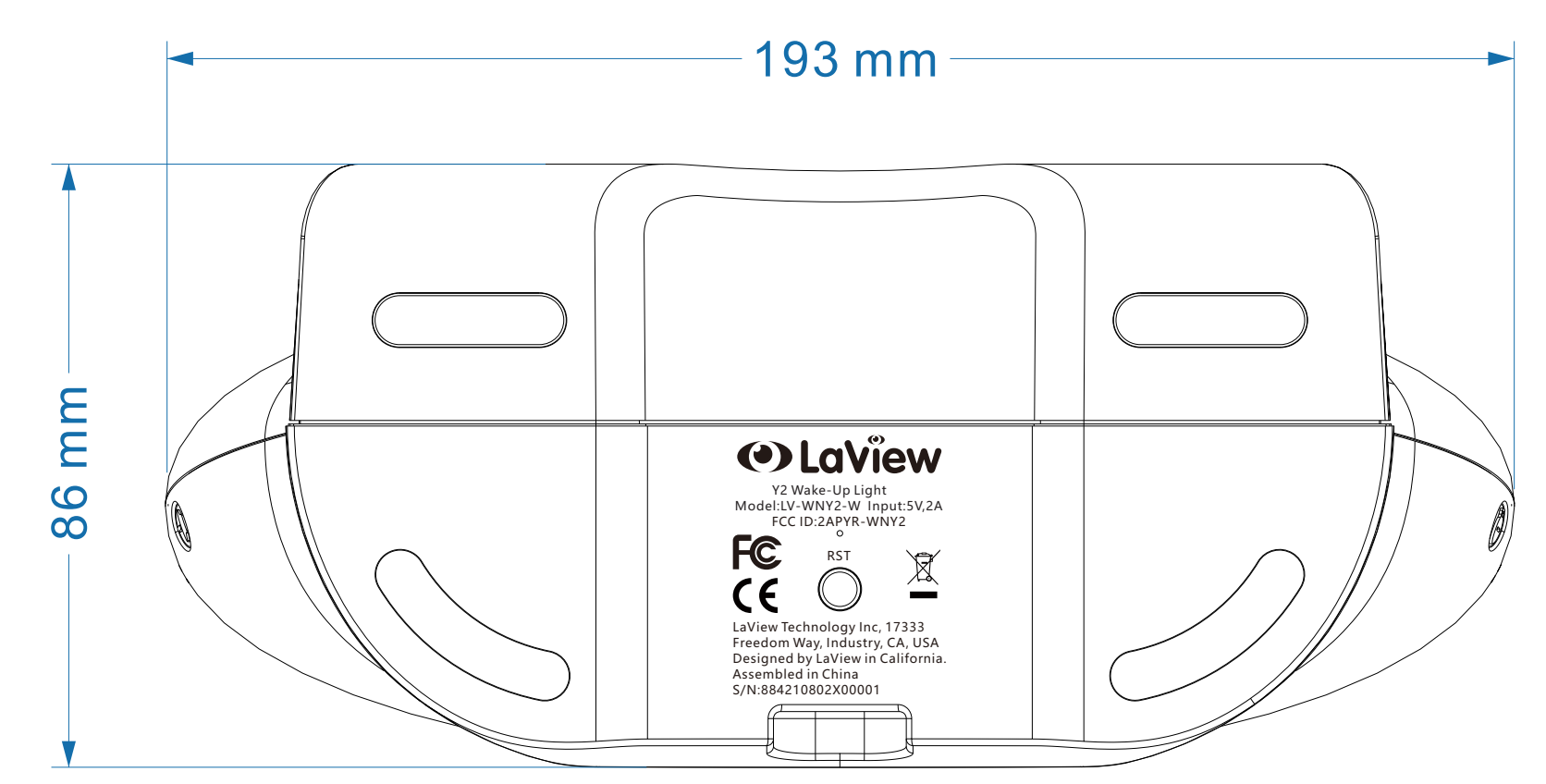
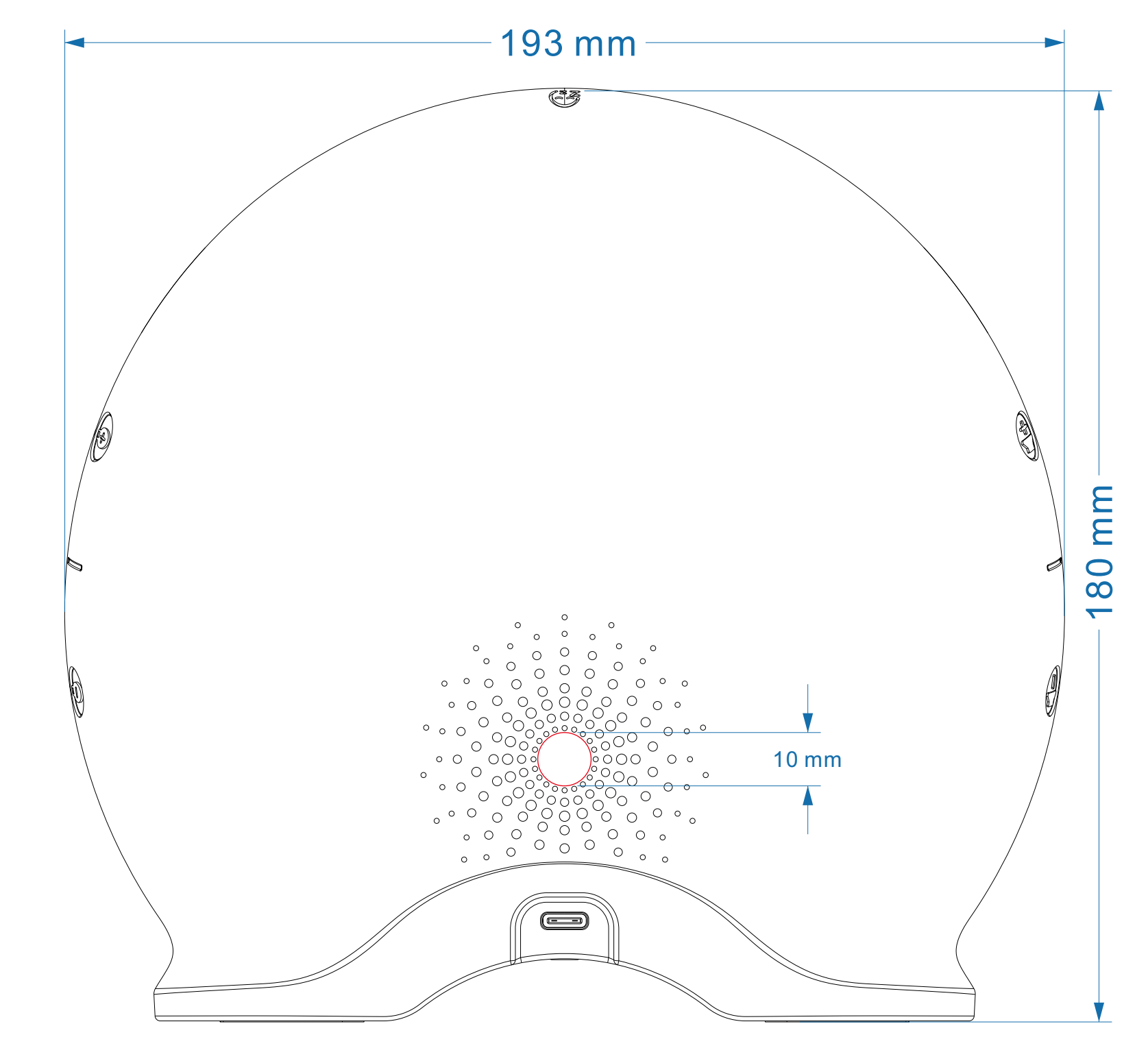
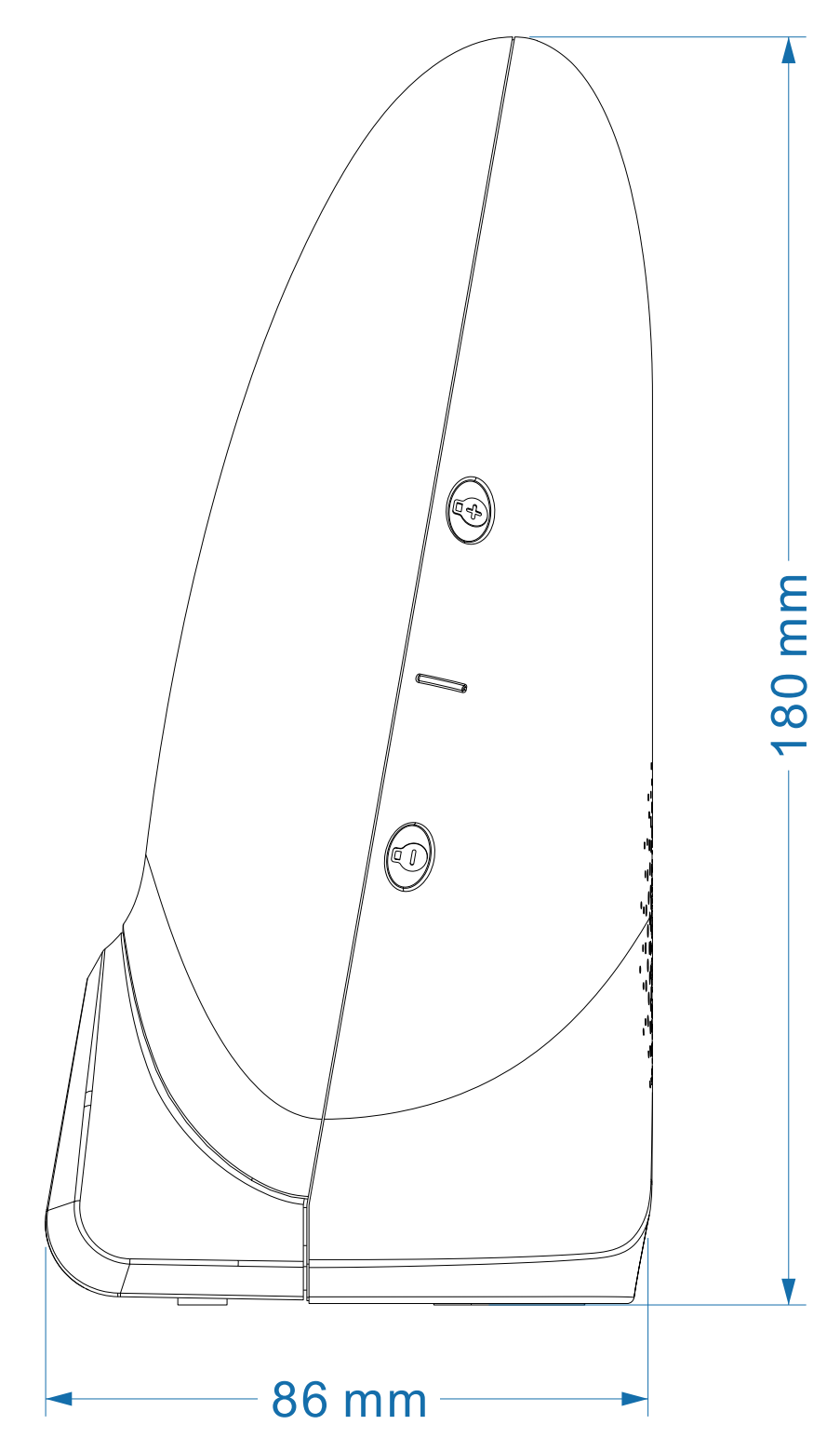
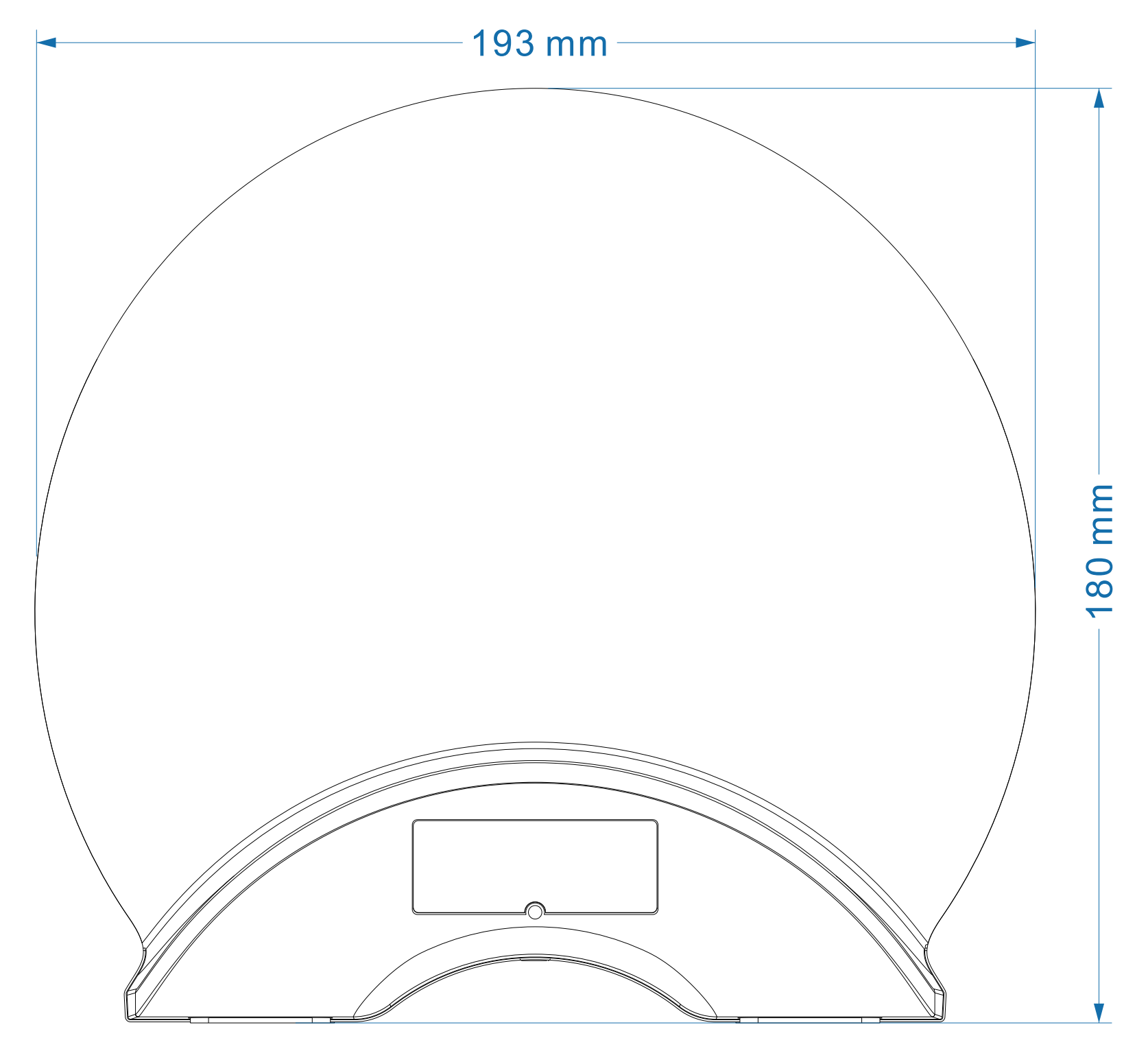
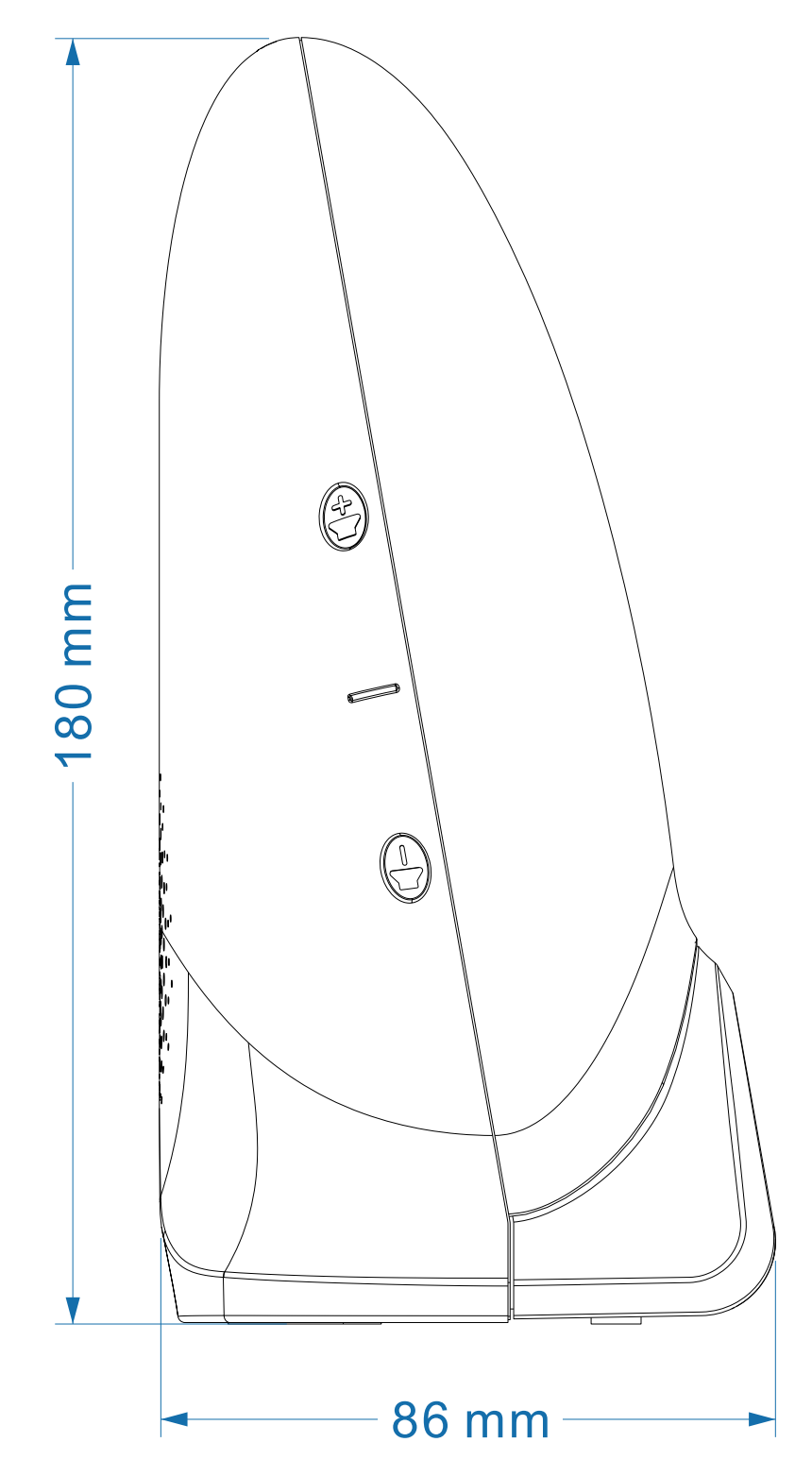
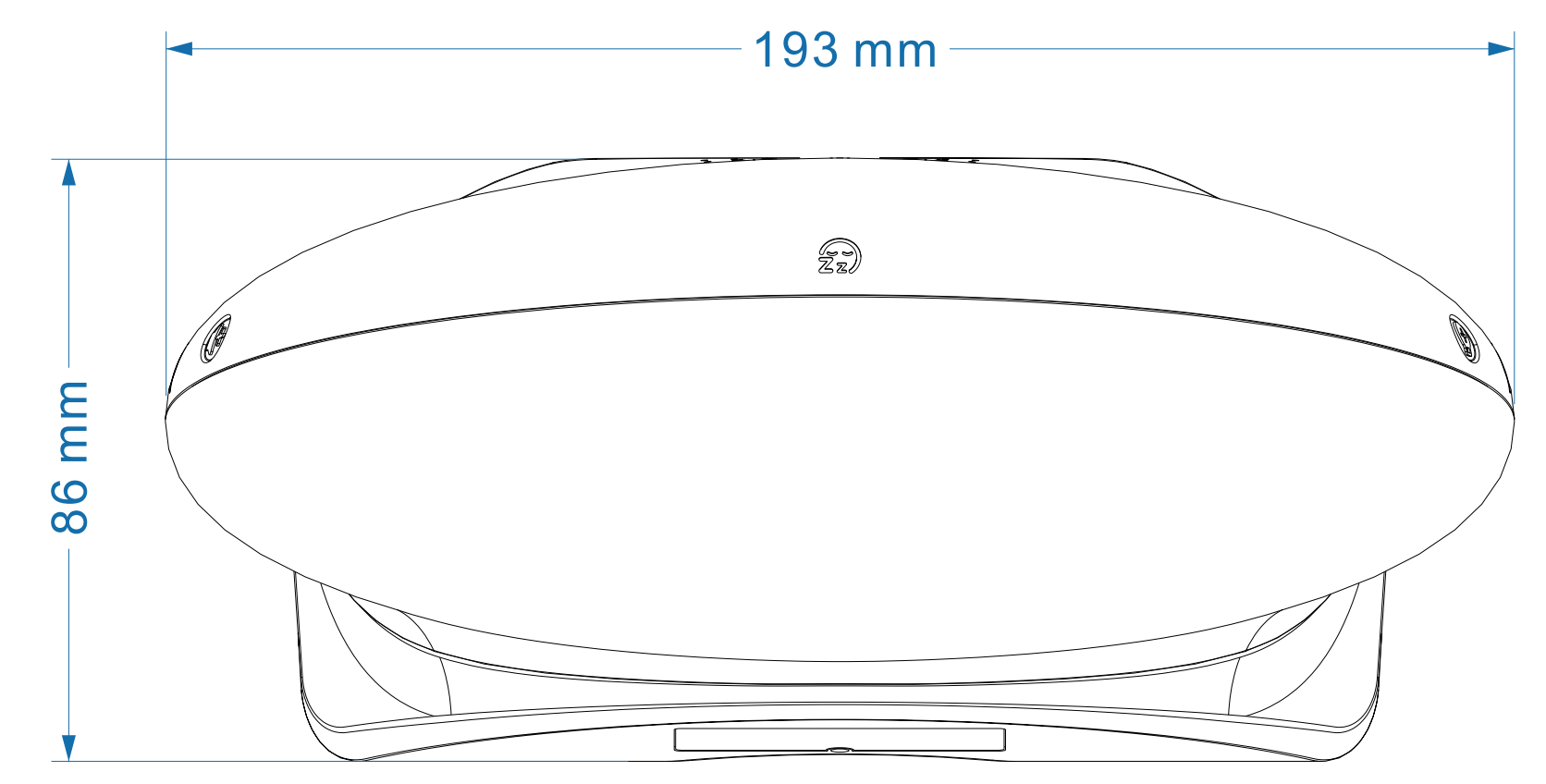


REV. 版本	MARK 标记	ECN. NO. 变更单编码	DAT DESCRIPTION 修订内容	DATE 日期	CHANGE 变更者
-	⊗	-	-		



- 印刷要求:
1. 所用材料均符合RoHS 2.0标准
  2. 材质: ABS 白色
  3. 尺寸: 193x86x180mm

TITLE 名称		产品尺寸图		LINKLITE Smart Life 深圳市凯润智能照明有限公司		
P/N 料号						
DRAW NO 图号	N/A	REV. 版本	A0	APP BY 核准	CHK BY 审核	DRW BY 制图
TOL. 公差	±5	UNITS 单位	mm	SCALE 比例	FREE	
3RD. ANGLE'S 第三角法	⊗	SHEET 页码	1/1			