



The Solar System

Everything we know in the universe started more than 10 billion years ago with a huge cosmic explosion called the Big Bang. There are about 100 billion galaxies in the visible universe. The spiral galaxy in which we live is called the Milky Way. Our Solar System is located on the Orion arm of the Milky Way and our Sun is one of a 100 billion stars in this one galaxy.

Le système solaire

Tout ce que nous savons sur l'univers est qu'il s'est créé il y a plus de 10 milliards d'années à la suite d'une énorme explosion cosmique appelée le «Big Bang». Il y a environ 100 milliards de galaxies dans l'univers visible. La galaxie en spirale dans laquelle nous vivons est appelée la «Voie Lactée». Notre système solaire est situé sur le bras d'Orion de la Voie Lactée et notre Soleil est l'une des 100 milliards d'étoiles de cette galaxie.

Das Sonnensystem

Alles, was wir im Weltall kennen, nahm vor über 10 Milliarden Jahren mit einer gewaltigen, als Urknall bezeichneten, Explosion seinen Anfang. Innerhalb des sichtbaren Weltalls gibt es etwa 100 Milliarden Galaxien. Die Spiralgalaxie, in der wir leben, nennt sich Milchstraße. Unser Sonnensystem befindet sich im Orionarm der Milchstraße und unsere Sonne zählt zu den mehr als 100 Milliarden Sternen, die es alleine in dieser Galaxie gibt.

Het zonnestelsel

Zover wij weten is het universum meer dan 10 miljoen jaar geleden ontstaan door een gigantische kosmische explosie, die ook wel de "Big Bang" wordt genoemd. Er zijn ongeveer 100 miljard sterrenstelsels in het zichtbare universum. Het spiraalvormig sterrenstelsel waarin wij leven wordt Melkweg genoemd. Ons zonnestelsel bevindt zich op de Orion-arm van de Melkweg en onze zon is één van 100 miljard sterren in dit ene zonnestelsel.

El Sistema Solar

Todo lo que conocemos del universo empezó hace más de 10 billones de años con una enorme explosión cósmica conocida como Big Bang. Existen unos 100 billones de galaxias en el universo visible. La galaxia en espiral en la que vivimos se denomina Vía Láctea. Nuestro sistema solar está situado en el brazo de Orión de la Vía Láctea y nuestro Sol es una de las 100 billones de estrellas de esta única galaxia.

Il sistema solare

Tutto ciò che fa parte dell'universo si è formato oltre 10 miliardi di anni fa, con una grande esplosione cosmica chiamata "Big Bang". Ci sono circa 100 miliardi di galassie nell'universo visibile. La galassia a spirale in cui viviamo si chiama Via Lattea. Il nostro sistema solare è situato nel Braccio di Orione della Via Lattea, e il nostro Sole è una dei 100 miliardi di stelle in questa galassia.

Unlock amazing online information
Déverrouillez les incroyables informations en ligne
Erhalte Zugang zu verblüffenden Online-Informationen
Ontrendel verbazingwekkende online informatie
Descubre la fascinante información en línea
Sblocca incredibili informazioni online

www.brainstormltd.co.uk

Fun & Games

Secret code:
Code secret:
Geheimcode:
Geheime code
Código secreto:
Codice segreto: 45073A7R

Brainstorm Limited, Unit 1A, Mill Lane, Gisburn, Lancashire, BB7 4LN, UK.

customerservices@brainstormltd.co.uk

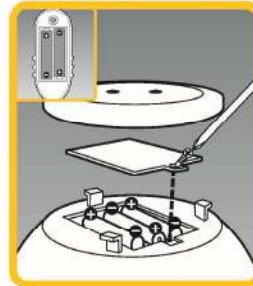
©2011-2019 Brainstorm Limited E2002 IM V.6

www.brainstormltd.co.uk



My Very Own Solar System

WARNING:
CHOKING HAZARD -
Small parts/small ball(s).
Not for children under 3 years.



(GB) Insert batteries. Secure cover.

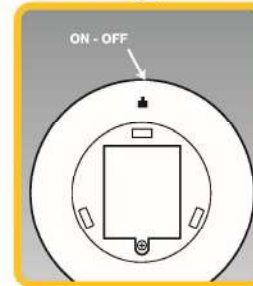
(F) Insérez les piles. Refermez le couvercle.

(D) Batterien einlegen. Abdeckung des Batteriefachs befestigen.

(NL) Plaats batterijen. Bevestig het deksel.

(E) Introducir las pilas. Fijar la tapa.

(I) Inserisci le batterie. Fissa il coperchio.



Press ON

Appuie sur "ON"

Drücke auf „ON“

Druk op ON.

Pulse ON

Accendi ON



Light: ON-OFF

Lumière : MARCHÉ-ARRÊT

Licht: AN-AUS

Luz: ENCENDIDO-APAGADO

Luce: ON-OFF

Orbit

Orbite

Umkreisung

Omloopbaan

Orbita

Orbita

Sleep

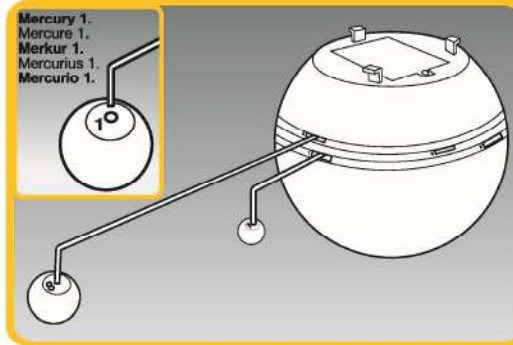
Sommeil

Schlafmodus

Slaap

Reposo

Standby



1	143mm
2	153mm
3	158mm
4	208mm
5	211mm
6	294mm
7	323mm
8	353mm

(GB) Assembly

Arrange the wires in order of length. Each planet has a number. Insert the end of the shortest wire into Mercury, marked 1. Continue until all the planets have wires, in the correct order. Place the card ring onto Saturn (6). Starting with the bottom ring, insert the wires into the numbered slots that correspond to the planet number. Insert the wire at a downwards angle into the slot, release and make sure it is held firmly. To take the wire out, lift up and pull out. Planets hang downwards.

(F) Assemblage

Disposez les baguettes dans l'ordre de leur longueur. Chaque planète a un numéro. Insérez l'extrémité de la plus courte baguette dans Mercure, marqué 1. Continuez dans cet ordre jusqu'à ce que chaque planète soit reliée à une baguette. Placez l'anneau autour de Saturne (6). En commençant par l'anneau inférieur, insérez les baguettes dans les fentes numérotées qui correspondent au numéro de chaque planète. Insérez la baguette sur un angle oblique vers le bas dans la fente, relâchez-la en vérifiant qu'elle est fermement maintenue. Pour enlever une baguette, soulevez-la et retirez-la. Les planètes pendent vers le bas.

(D) Montage

Die Drahtschlingen nach ihrer Länge sortieren. Jeder Planet ist nummeriert. Das Ende der kürzesten Drahtschlinge in den mit 1 nummerierten Merkur führen. Alle übrigen Planeten mit der passenden Drahtschlinge verbinden. Den Ring auf den Saturn legen (6). Die Drahtschlingen in die Löcher einführen, die passend zu den Planeten nummeriert sind und dabei mit dem untersten Ring beginnen. Die Drahtschlinge in einem Winkel nach unten in das Loch einführen, lösen und darauf achten, dass sie stabil befestigt ist. Die Drahtschlinge herausführen, anheben und herausziehen. Die Planeten hängen nach unten.

(NL) Montage

Rangschik de dragen in de volgorde van hun lengte. Elke planeet heeft een cijfer. Steek het uiteinde van de kortste draad in Mercurius, gemarkeerd met 1. Ga door in de juiste volgorde totdat alle planeten een draad hebben. Plaats de kartonnen ring rondom Saturnus (6). Start met de onderste ring. steek de draden door de genummerde sleuven die overeen komen met het cijfer van de planeet. Steek de draad in een naar beneden gerichte hoek in de sleuf, laat hem los en zorg ervoor dat hij stevig blijft zitten. Om de draad eruit te trekken, tilt u hem op en trek u hem eruit. De planeten hangen naar beneden.

(E) Montaje

Disponga los alambres por orden de longitud. Cada planeta tiene un número. Introduzca el extremo del alambre más corto en Mercurio, que está marcado con el número 1. Continúe hasta que todos los planetas tengan un alambre, en el orden correcto. Coloque el anillo de cartón en el planeta Saturno (6). Empezando por el anillo inferior, introduzca los alambres en las ranuras numeradas que corresponden al número del planeta. Introduzca el alambre, en ángulo hacia abajo, en la ranura, suéltelo y asegúrese de que se sostiene firmemente. Para extraer el alambre, levántelo y tire hacia fuera. Los planetas cuelgan hacia abajo.

(I) Assemblaggio

Disponi i fili in ordine di lunghezza. Ogni pianeta è contrassegnato da un numero. Inserisci l'estremità del filo più corto nel pianeta Mercurio, numero 1. Continua così per tutti i pianeti, nell'ordine corretto. Posiziona l'anello in cartone intorno a Saturno (6). Iniziando dall'anello inferiore, inserisci i fili nelle fessure numerate, corrispondenti al numero di ciascun pianeta. Inserisci ogni filo nella sua fessura inclinandolo verso il basso; rilascialo e assicurati che sia saldo. Per rimuovere il filo, sollevalo e estrailo. I pianeti sono appesi dall'alto.

GB Mounting to ceiling

This must be done by an adult. Please note: this product is intended to be mounted on a horizontal drywall ceiling and fixings are included. Fixings are not suitable for all ceiling types and you must use the appropriate fixings for your ceiling. See diagrams opposite. Make sure that the mounting plate is positioned on the ceiling with 85cm (33") clearance. Use a drill with a 12mm (7/16") drill bit to make holes. Use a screwdriver to screw the bolts until the mounting plate is level with the ceiling. Do not over tighten. Lift the sun until the three inner legs on top of the sun fit into the three slots on the mounting plate. Turn clockwise to hold in place. To remove the sun, push gently and rotate anti-clockwise. Lower carefully.

F Montage au plafond

Le montage doit être réalisé par un adulte. Remarque : ce produit est destiné à être monté horizontalement sous un plafond en cloison sèche et les fixations sont incluses pour cette installation. Les fixations incluses ne conviennent pas à tous les types de plafond et vous devez utiliser des fixations appropriées pour votre plafond. Voir les schémas ci-contre. Assurez-vous que la plaque de montage est positionnée sous le plafond avec un espace de 85cm (33"). Utilisez une perceuse avec un foret de 12 mm (7/16") pour percer les trous. Utilisez un tournevis pour visser les boulons jusqu'à ce que la plaque de montage se fixe au plafond. Ne serrez pas trop. Soulevez le soleil jusqu'à ce que les trois branches intérieures sur le dessus du soleil s'insèrent dans les trois fentes de la plaque de montage. Tournez-le dans le sens horaire pour le verrouiller en position. Pour retirer le soleil, poussez-le doucement et tournez-le dans le sens antihoraire. Abaissez-le avec précaution.

D Deckenbefestigung

Diese Arbeit muss von einem Erwachsenen ausgeführt werden. Hinweis: Dieser Artikel ist zur Aufhängung an einer waagrecht Trockenbaudecke vorgesehen. Die Befestigungen hierfür sind im Packungsinhalt enthalten. Die Befestigungen sind nicht für alle Deckentypen geeignet. Verwenden Sie Befestigungen, die sich zur sachgemäßen Aufhängung an Ihrer Decke eignen. Siehe Abbildungen gegenüberstehend. Achten Sie darauf, dass die Montageplatte an der Decke mit einem Abstand von 85 cm angebracht wird. Zur Bohrung der Löcher eine 12 mm-Bohrspitze verwenden. Die Schrauben mit einem Schraubenzieher eindrehen, bis die Montageplatte flach auf der Decke aufliegt. Nicht zu fest anziehen. Die Sonne anheben, bis die drei inneren Schenkel der Sonne in die drei Löcher auf der Montageplatte gesteckt werden können. Im Uhrzeigersinn drehen, um sie in den Löchern zu fixieren. Um die Sonne herauszunehmen, leicht drücken und gegen den Uhrzeigersinn drehen. Vorsichtig absenken.

NL Bevestiging aan het plafond

Dit dient door een volwassene te worden uitgevoerd. Let op: dit product is bedoeld voor de bevestiging op een horizontale gipsplaten plafond en het bevestigingsmateriaal is inbegrepen. Het montagemateriaal is niet geschikt voor alle soorten plafonds en u dient het geschikte bevestigingsmateriaal voor uw plafond te gebruiken. Zie de afbeeldingen hierboven/beneden/aan de andere kant. Zorg ervoor dat de bevestigingsplaat aan het plafond is geïnstalleerd met een vrij vlak van 85 cm (33"). Gebruik een boor met een 12 mm (7/16") diameter om de gaten te boren. Gebruik een schroevendraaier om de schroeven vast te draaien totdat de bevestigingsplaat vlak ligt aan het plafond. Niet te stevig vastdraaien. Til de zon op totdat de drie binnenste pootjes bovenop de zon in de drie sleuven van de bevestigingsplaat passen. Draai met de klok mee om hem te bevestigen. Om de zon te verwijderen, drukt u er zachtjes tegenaan en draait u hem tegen de klok in. Voorzichtig naar beneden laten zakken.

E Montaje en el techo

Esta operación debe realizarla un adulto. Recuerde: este producto ha sido concebido para su instalación en un techo horizontal de cartón yeso y se incluyen las fijaciones a este efecto. Las fijaciones no sirven para todo tipo de techos y usted debe usar las fijaciones que sean adecuadas para su techo. Vea los diagramas al lado. Asegúrese de que la placa de montaje queda colocada en el techo con un espacio libre alrededor de 85cm (33"). Use un taladro con una broca de 12mm (7/16") para hacer los agujeros. Use un destornillador para apretar los pernos hasta que la placa de montaje quede nivelada con el techo. No apriete en exceso. Levante el sol hasta que las tres patas interiores que se encuentran en la parte superior del mismo encajen en las tres ranuras de la placa de montaje. Gire en el sentido de las agujas del reloj para que el sol se sostenga ahí. Para retirarlo, basta empujar suavemente y girar en sentido contrario a las agujas del reloj, extrayéndolo con cuidado.

I Fissaggio al soffitto

Questa operazione deve essere effettuata da un adulto. Nota: questo prodotto deve essere fissato a un soffitto orizzontale in cartongesso; sono inclusi appositi dispositivi di fissaggio. I dispositivi di fissaggio non sono adatti a tutti i tipi di soffitto: dovrà usare quelli appropriati per il tuo soffitto. Vedi le figure di fianco. Posiziona la piastra di fissaggio sul soffitto assicurando 85 cm (33") di spazio libero da ogni lato. Usa un trapano con punta da 12 mm (7/16") per praticare i fori. Usa un cacciavite per avvitare i bulloni affinché la piastra di fissaggio sia a livello con il soffitto. Non serrarli eccessivamente. Solleva il Sole per inserire tutte le tre gambe sulla parte superiore nelle tre fessure sulla piastra di fissaggio. Ruotalo in senso orario per fissarlo in posizione. Per rimuovere il Sole, spingilo delicatamente e ruotalo in senso antiorario. Abbassalo con attenzione.

IMPORTANT Please follow the instructions very carefully. We pride ourselves on our customer service, so if you have any problems with this product please contact us first. We promise that we will do all we can to help you. customerservices@brainstormltd.co.uk

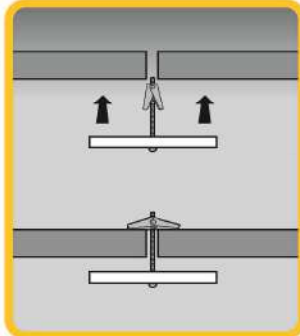
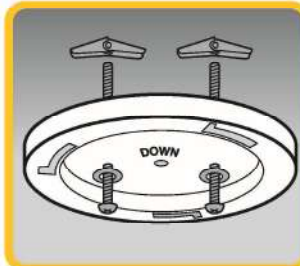
IMPORTANT Veuillez suivre très attentivement les instructions. Nous sommes fiers de vous offrir notre service à la clientèle; ainsi, si vous avez des problèmes avec ce produit, veuillez nous contacter. Nous nous engageons à faire tout notre possible pour vous aider. customerservices@brainstormltd.co.uk

WICHTIG Die Anweisungen bitte genau befolgen. Wir sind stolz auf unseren Kunden-Service. Sollten Probleme mit dem Produkt haben, wenden Sie sich zuerst an uns. Wir versprechen dir, dass wir alles tun werden, um dir zu helfen. customerservices@brainstormltd.co.uk

BELANGRIJK Volg de instructies zeer zorgvuldig op. Wij zijn trots op onze klantenservice. Mocht u dus problemen hebben met dit product, neem dan eerst contact met ons op. Wij beloven dat wij alles eraan doen, om u te helpen. customerservices@brainstormltd.co.uk

IMPORTANTE Sigue las instrucciones con mucho cuidado. Estamos orgullosos de nuestro servicio de atención al cliente, por lo tanto si tienes problemas con el producto, entra en contacto con nosotros en primer lugar. Prometemos que haremos todo lo que podamos para ayudarte. customerservices@brainstormltd.co.uk

IMPORTANT! Segui le attenzioni attentamente. Abbiamo un ottimo servizio clienti, quindi se hai qualche problema con questo prodotto ti preghiamo di contattarci. Faremo del nostro meglio per aiutarti. customerservices@brainstormltd.co.uk



FCC ID : 2APXPE2002

This device complies with Part 15 of the FCC Rules. Operation is subject to the following two conditions: (1) this device may not cause harmful interference, and (2) this device must accept any interference received, including interference that may cause undesired operation.

Warning: Changes or modifications to this unit not expressly approved by the party responsible for compliance could void the user's authority to operate the equipment

NOTE: This equipment has been tested and found to comply with the limits for a Class B digital device, pursuant to Part 15 of the FCC Rules. These limits are designed to provide reasonable protection against harmful interference in a residential installation. This equipment generates, uses and can radiate radio frequency energy and, if not installed and used in accordance with the instructions, may cause harmful interference to radio communications. However, there is no guarantee that interference will not occur in a particular installation. If this equipment does cause harmful interference to radio or television reception, which can be determined by turning the equipment off and on, the user is encouraged to try to correct the interference by one or more of the following measures:

- Reorient or relocate the receiving antenna.
- Increase the separation between the equipment and the receiver.
- Connect the equipment into an outlet on a circuit different from that to which the receiver is connected.
- Consult the dealer or an experienced radio/TV technician for help.

This Class B digital apparatus complies with Canadian ICES-003.

Cet appareil numérique de la classe B est conforme à la norme NMB-003 du Canada.

GB Please keep this packaging as it bears important information. Made in China.

BATTERY SAFETY GUIDELINES

Batteries must be replaced by an adult. Switch toy off before opening battery compartment. Remove exhausted batteries from toy. Fit batteries correctly observing "+" and "-" marks on the battery & appliance. Non-rechargeable batteries are not to be recharged. Rechargeable batteries are to be removed from the product before being charged. Rechargeable batteries are only to be charged under adult supervision. Do not mix old and new batteries. Only batteries of the same or equivalent type should be used. Do not mix alkaline, standard (zinc carbon), or re-chargeable (nickel cadmium) batteries. Make sure battery compartment is secure. The supply terminals are not to be short-circuited. Never dispose of batteries in fire or attempt to open outer casing. Do not immerse battery-operated toys in water. Wipe clean only. Help the environment by disposing of your products responsibly. The wheeled bin symbol indicates that the product and batteries must not be disposed of in domestic waste, as they contain substances which can be damaging to the environment and health. Please use designated collection points or recycling facilities when disposing of the product or batteries.

F Cet emballage contient des informations importantes. Conservez-le. Mise en garde ! Ne convient pas aux enfants de moins de 36 mois - petites pièces. Risque d'étouffement. Fabriqué en Chine.

CONSIGNES DE SÉCURITÉ CONCERNANT LES PILES

Les piles doivent être remplacées par un adulte. Éteindre le jouet avant d'ouvrir le compartiment à piles. Retirer les piles usées du jouet. Installer des piles neuves en observant les marques de polarité "+" et "-" sur les piles et le jouet. Les piles non rechargeables ne doivent pas être rechargées. Enlevez les piles rechargeables du produit avant de les charger. La charge des piles rechargeables doit être confiée à un adulte. Ne pas mélanger piles neuves et piles usées. N'utiliser que des piles du même type ou de type équivalent. Ne pas mélanger piles alcalines, standard (zinc carbone) ou rechargeables (nickel cadmium). Bien refermer le compartiment à piles. Ne pas court-circuiter les bornes d'alimentation. Ne jamais jeter les piles dans le feu ou tenter d'en ouvrir le boîtier extérieur. Ne jamais tremper les jouets à piles dans un liquide. Essuyer pour nettoyer. Protégez l'environnement en mettant vos produits au rebut de façon responsable. Le symbole de poubelle barrée indique que le produit et les piles ne doivent être jetés avec les déchets ménagers, car ils contiennent des substances pouvant nuire à l'environnement et la santé. Veuillez mettre le produit ou les piles au rebut au point de ramassage ou de recyclage désigné.

D Bitte bewahren Sie diese Verpackung gut auf, da sie wichtige Informationen enthält. Vorsicht! Nicht für Kinder unter 36 Monaten geeignet – Kleinerteile. Ersttückungsgefahr. Hergestellt in China.

SICHERHEITSHINWEISE FÜR DIE BATTERIEN

Batterien müssen von einer erwachsenen Person ausgetauscht werden. Vor dem Öffnen des Batteriefachs das Spielzeug ausschalten. Leere Batterien aus dem Spielzeug entnehmen. Batterien richtig herum einsetzen, dabei die Markierungen "+" und "-" an Batterie und Gerät zu Hilfe nehmen. Nicht aufladbare Batterien dürfen nicht aufgeladen werden. Aufladbare Batterien müssen zum Aufladen aus dem Produkt herausgenommen werden. Aufladbare Batterien dürfen nur unter der Aufsicht einer erwachsenen Person aufgeladen werden. Verbrauchte und neue Batterien nicht gemeinsam verwenden. Nur Batterien des selben oder entsprechenden Typs verwenden. Alkalibatterien, Standardbatterien (Zink-Kohle) oder aufladbare Batterien (Nickel-Cadmium) nicht mischen. Batteriefach fest verschließen. Batteriepole nicht kurzschließen. Batterien niemals ins Feuer werfen oder versuchen das Außengehäuse zu öffnen. Batteriebetriebene Spielzeuge nicht in Wasser eintauchen. Zur Reinigung nur abwischen. Hilf der Umwelt durch die verantwortungsbewusste Entsorgung der Produkte. Das Mülltonnensymbol bedeutet, dass das Produkt und die Batterien nicht in den Hausmüll gehören, denn sie enthalten Stoffe, die für die Umwelt und die Gesundheit schädlich sein können. Bitte bring das nicht mehr benötigte Produkt oder die Batterien zu einer entsprechenden Sammelstelle.

NL Die informatie goed bewaren. Waarschuwing! Kleine onderdelen – verstikkingsgevaar. Geproduceerd in China.

VEILIGHEIDSRICHTLIJNEN VOOR BATTERIJEN

Batterijen moeten door een volwassene vervangen worden. Schakel het speelgoed uit alvorens het batterijkvak te openen. Verwijder lege batterijen uit het speelgoed. Plaats de batterijen correct in overeenstemming met de "+" en "-" markeringen op de batterij en het apparaat. Niet oplaadbare batterijen mogen niet worden opgeladen. Oplaadbare batterijen dienen uit het product te worden verwijderd alvorens ze op te laden. Oplaadbare batterijen mogen alleen onder toezicht van een volwassene worden opgeladen. Gebruik geen oude en nieuwe batterijen door elkaar. Gebruik alleen batterijen overeenkomstig het aanbevolen type. Gebruik alkaline, standaard (koolzink) of oplaadbare (nikkel-cadmium) batterijen niet door elkaar. Zorg ervoor dat het batterijkvak gezeerd is. De polen mogen niet worden kortgesloten. Gooi batterijen nooit in het vuur en probeer de omanteling niet te openen. Dompel speelgoed dat op batterijen werkt niet in water. Alleen droog afvegen. Help het milieu door uw producten op een verantwoorde manier af te voeren. Het symbool met de vuilnisbak met wielen geeft aan dat het product en de batterijen niet via het huishoudelijk afval mag worden afgevoerd aangezien zij substanties bezitten die schadelijk kunnen zijn voor het milieu of de gezondheid. Gebruik alstublieft de hiervoor bestemde inzamelpunten voor recycling als u het product of de batterijen afvoert.

E Guardar este material de embalaje porque contiene información importante. ¡Advertencia! No es adecuado para niños menores de 36 meses - piezas pequeñas. Riesgo de asfixia. Fabricado en China.

DIRECTRICES DE SEGURIDAD PARA LAS PILAS

Las pilas deben ser cambiadas por un adulto. Desactivar el juguete antes de abrir el compartimento de las pilas. Retirar las pilas agotadas del juguete. Colocar las pilas correctamente observando las marcas "+" y "-" en la pila y el juguete. No se debe tratar de cargar las pilas no recargables. Las pilas recargables se deben sacar del producto antes de cargarlas. Las pilas recargables deben cargarse siempre bajo la supervisión de una persona adulta. No mezclar pilas viejas y nuevas. Sólo deben utilizarse pilas de un tipo igual o equivalente. No mezclar pilas alcalinas, estándar (zinc-carbon), o recargables (níquel cadmio). Asegurarse de que el compartimento de las pilas está bien cerrado. No se debe producir un cortocircuito en los terminales de alimentación. No desechar nunca las pilas echándolas al fuego ni intentar abrir la caja externa. No sumergir en agua juguetes con pilas. Limpiarlos frotándolos con un trapo solamente. Contribuye a cuidar el medio ambiente desechando los productos no reutilizables de una manera responsable. El símbolo del cubo de la basura con ruedas indica que el producto y las pilas no deben ser desechados como parte de los desperdicios domésticos, porque contienen sustancias que pueden ser nocivas para el medio ambiente y para la salud. Recomendamos usar los puntos designados para la recogida de tales productos, o bien las instalaciones de reciclaje, a la hora de deshacerse de estos productos o pilas.

I Conservare la confezione per uso futuro in quanto contiene informazioni importanti. Attenzione! Non adatto a bambini di età inferiore ai 36 mesi per la presenza di piccole parti. Pericolo di soffocamento. Prodotto in Cina.

ISTRUZIONI DI SICUREZZA PER MONTARE LE BATTERIE

Le batterie devono essere sostituite da un adulto. Spegnere il giocattolo prima di aprire l'alloggio per le batterie. Togliere dal giocattolo le batterie scariche. Inserire correttamente le nuove batterie, facendo attenzione ai segni "+" e "-" posti sia sulle batterie che nel giocattolo. Le batterie non ricaricabili non devono essere ricaricate. Prima che vengano caricate nuovamente, le batterie ricaricabili devono essere rimosse dal prodotto. Le batterie ricaricabili devono essere ricaricate in presenza di un adulto. Non utilizzare contemporaneamente batterie nuove e vecchie. Si devono usare solo batterie dello stesso tipo o di tipo simile. Non mischiare le batterie usando insieme quelle di tipo alcalino, standard (al carbonio di zinco) o ricaricabili (al nichel-cadmio). Assicurarsi di aver chiuso bene l'alloggio delle batterie. Non mandare in corto circuito i terminali di alimentazione. Non buttare le batterie usate nel fuoco e non tentare di smontarle aprendone l'involucro. Non immergere nell'acqua i giocattoli che funzionano a batteria. Per pulirli passateli sopra uno straccio umido o asciutto. Aiutate l'ambiente smaltendo i vostri prodotti in modo responsabile. Il simbolo del cassonetto indica che il prodotto e le batterie non devono essere smaltite insieme ai rifiuti domestici, in quanto contengono sostanze che possono essere dannose per l'ambiente e la salute. Si prega di utilizzare punti di raccolta o strutture di riciclaggio per lo smaltimento del prodotto o batterie.

