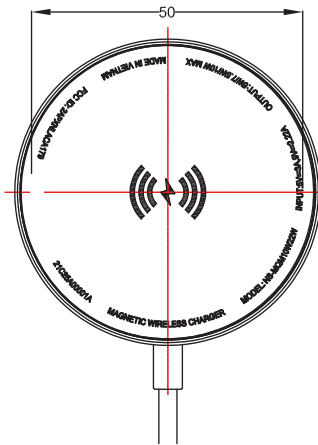


RoHS 2.0



Marking: (除了Date Code可变动, 其余都是固定内容)  
 1. 工艺: 镭雕(填充)  
 2. 字高: 1.1mm

21C25A00001A

- 客户版本, 固定
- 制造流水号, 十进制: 00001, 00002
- 工厂代码, 固定
- 生产日期, 两位数字表示实际生产日
- 月份, 用A~L 12个英文字母表示12个不同的月
- A表示1、B表示2.....依次类推
- 年份

Date Code

比例 2:1

X $\pm$ 0.3	X $^{\circ}$ $\pm$ 0.3
.X $\pm$ 0.15	.X $^{\circ}$ $\pm$ 0.2
.XX $\pm$ 0.1	.XX $^{\circ}$ $\pm$ 0.1
.XXX $\pm$ 0.05	.XXX $^{\circ}$ $\pm$ 0.05
UNITS:	mm

THESE DRAWINGS AND SPECIFICATIONS ARE THE PROPERTY OF LUXSHARE-ICT AND SHALL NOT BE REPRODUCED, COPIED OR QUED IN ANY MANNER WITHOUT THE PRIOR WRITTEN CONSENT OF LUXSHARE-ICT

PART NO.:	
TITLE:	NS-MQM10W22W
APPD:	JACK XU 21/09/23
CHKD:	XIONGWU LI 21/09/23
DQE:	JUAN LUO 21/09/23
DRAW:	KUPI HU 21/09/23

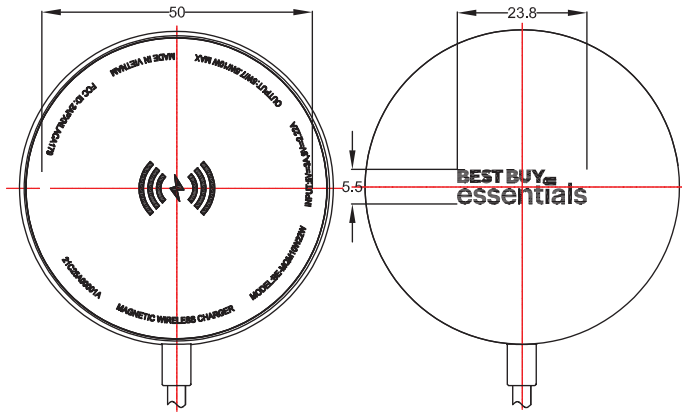
LUXSHARE-ICT		
SUPPLIER P/N: *		
10W磁吸无线充		
DWG NO: *		
SCALE	SHEET	REV.
1:1	1/1	A1



RoHS 2.0

正面镭雕

背面镭雕



比例 2:1

Marking: (除了Date Code可变动, 其余都是固定内容)

1. 工艺: 镭雕(填充)
2. 字高: 1.1mm

21C25A00001A

- 客户版本, 固定
- 制造流水号, 十进制: 00001, 00002
- 工厂代码, 固定
- 生产日期, 两位数字表示实际生产日期
- 月份, 用A-L 12个英文字母表示12个不同的月
- A表示1、B表示2.....依次类推
- 年份

X.±0.3	X.°±0.3
.X±0.15	.X°±0.2
.XX±0.1	.XX°±0.1
.XXX±0.05	.XXX°±0.05
UNITS:	mm

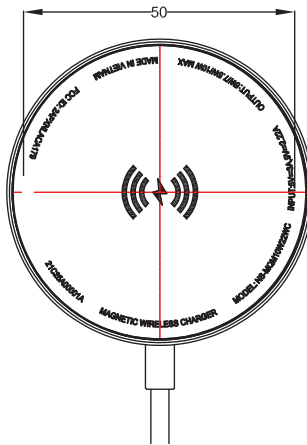
THESE DRAWINGS AND SPECIFICATIONS ARE THE PROPERTY OF LUXSHARE-ICT AND SHALL NOT BE REPRODUCED, COPIED OR CUED IN ANY MANNER WITHOUT THE PRIOR WRITTEN CONSENT OF LUXSHARE-ICT

Customer P/N: *	
Customer REV.: *	
TITLE: BE-MQM10W22W	
APPD:	JACK XU 21/09/23
CHKD:	XIONGWU LI 21/09/23
DQE:	JUAN LUO 21/09/23
DRAW:	KUPI HU 21/09/23

LUXSHARE-ICT		
SUPPLIER P/N: *		
10W磁吸无线充(塑料款)		
DWG NO: *		
SCALE	SHEET	REV.
1:1	1/1	A1



RoHS 2.0



Marking: (除了Date Code可变动, 其余都是固定内容)  
 1. 工艺: 镭雕(填充)  
 2. 字高: 1.1mm

21C25A00001A

客户版本, 固定  
 制造流水号, 十进制: 00001, 00002  
 工厂代码, 固定  
 生产日期, 两位数字表示实际生产日  
 月份, 用A~L 12个英文字母表示12个不同的月  
 A表示1、B表示2.....依次类推  
 年份

Date Code

比例 2:1

X $\pm$ 0.3	X $^{\circ}$ $\pm$ 0.3
.X $\pm$ 0.15	.X $^{\circ}$ $\pm$ 0.2
.XX $\pm$ 0.1	.XX $^{\circ}$ $\pm$ 0.1
.XXX $\pm$ 0.05	.XXX $^{\circ}$ $\pm$ 0.05
UNITS:	mm

THESE DRAWINGS AND SPECIFICATIONS ARE THE PROPERTY OF LUXSHARE-ICT AND SHALL NOT BE REPRODUCED, COPIED OR QUED IN ANY MANNER WITHOUT THE PRIOR WRITTEN CONSENT OF LUXSHARE-ICT

PART NO.:		LUXSHARE-ICT		
TITLE: NS-MQM10W22WC		SUPPLIER P/N: * 10W磁吸无线充		
APPD:	JACK XU 21/09/23	DWG NO: *		
CHKD:	XIONGWU LI 21/09/23			
DQE:	JUAN LUO 21/09/23			
DRAW:	KUPI HU 21/09/23	SCALE	SHEET	REV.
		1:1	1/1	A1