

8

7

6

由 Autodesk 教育版产品制作

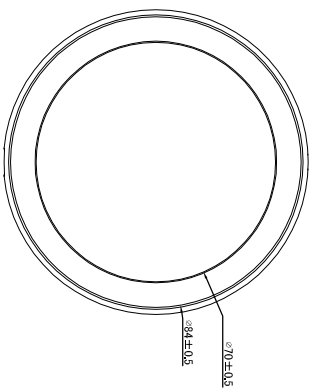
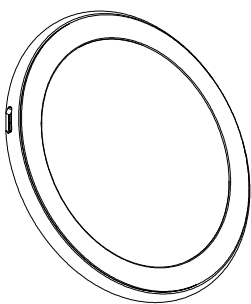
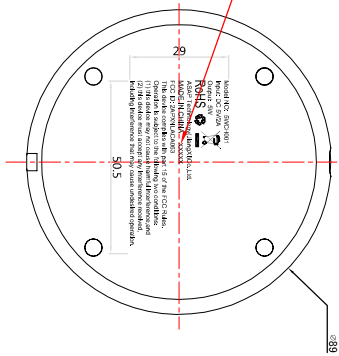
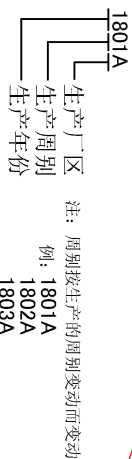
3

2

1

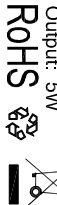
REV.	DESCRIPTION	DESIGN	APPROVAL	DATE
A	NEW	Donghua Luo	Xiaolan Deng	2018.06.06

- 技术要求 Technic requirement
1. 压合后上盖与下盖段差和翘曲符合蓝图要求；
  2. 指示灯需进行点亮测试（蓝光一闪）；
  3. 外观和标志应符合蓝图要求，需\*\*\*尺寸精度点检；
  4. 物料及成品必须符合Q/W-Q-043《材料与成品限用物质管理规范》RoHS 2.0管控要求。



由 Autodesk 教育版产品制作

Model NO: 5WCH001  
Input: DC 5V/2A  
Output: 5W



ASAP Technology(JiangXi)Co., Ltd.  
MADE IN CHINA XXXXXX  
FCC ID: 2APXNLACA063

This device complies with part 15 of the FCC Rules. Operation is subject to the following two conditions:  
(1) this device may not cause harmful interference, and  
(2) this device must accept any interference received, including interference that may cause undesired operation.

丝印放大效果图

尺寸	公差	单位	名称(INTENDED USE)	ASAP 博硕科技(江西)有限公司 ASAP TECHNOLOGY(JIANGXI) CO., LIMITED	DWG NO:	比例	张数	版本
X±1	X°±	UNITS	P/N: D82	TITLE: Wireless Charger 5W	L3TWC079-CS-R-US	SCALE NONE	SHEET 1/1	REV. A
X±0.5	X°±	mm	CUSTOMER P/N: 5WCH001					
.XX±0.10	.XX°±	MATL	FINISH					
XXX±0.050	.XXX°±		Q'TY	DR: Donghua Luo	CHKD: Xiaolan Deng			

8

7

6

由 Autodesk 教育版产品制作

3

2

1

由 Autodesk 教育版产品制作