

YEZZ

WARRANTY

Dear customer, thank you for choosing YEZZ as your smartphone brand. The warranty period will be established by the legislation of the country in which you made your purchase. The accessories (headphones, charger and battery) have a three (3) month warranty.

Visit us at www.myyezz.com and click Support for more information on how to validate your warranty.

GARANTÍA

Estimado cliente, gracias por preferir a YEZZ como su marca de teléfonos inteligentes. El tiempo de garantía es el establecido por la legislación del país en donde realizó la compra. Los accesorios (auriculares, cargador y batería) tienen garantía por tres (3) meses. Ingrese a www.myyezz.com y haga clic en Soporte para obtener más información sobre cómo validar su garantía.

www.myyezz.com

CONTACT US / CONTÁCTENOS

Colombia / Costa Rica / Dominican Republic / Ecuador / El Salvador / Guatemala / Honduras / Mexico / Nicaragua / Panama / Peru / Uruguay / Venezuela	soporte@myyezz.com
USA	support@myyezz.com

Or consult the digital user's manual in your YEZZ smartphone
O consulte el manual de usuario digital en su teléfono inteligente YEZZ

Precaución de FCC:

Cualquier cambio o modificación no aprobada expresamente por la parte responsable del cumplimiento podría anular la autoridad del usuario para operar el equipo. Este dispositivo cumple con la parte 15 de las Reglas de la FCC. El funcionamiento está sujeto a las dos condiciones siguientes: (1) este dispositivo no puede causar interferencias perjudiciales y (2) este dispositivo debe aceptar cualquier interferencia recibida, incluidas aquellas que puedan causar un funcionamiento no deseado.

Nota: Este equipo ha sido probado y cumple con los límites para un dispositivo digital de Clase B, de conformidad con la parte 15 de las Reglas de la FCC. Estos límites están diseñados para proporcionar una protección razonable contra interferencias perjudiciales en una instalación residencial. Este equipo genera, utiliza y puede irradiar energía de radiofrecuencia y, si no se instala y utiliza de acuerdo con las instrucciones, puede causar interferencias perjudiciales en las comunicaciones de radio. Sin embargo, no hay garantía de que no se produzcan interferencias en una instalación en particular. Si este equipo causa interferencias perjudiciales en la recepción de radio o televisión, lo que se puede determinar apagando y encendiendo el equipo, se recomienda al usuario que intente corregir la interferencia mediante una o más de las siguientes medidas:

- Reorientar o reubicar la antena receptora.
- Aumente la separación entre el equipo y el receptor.
- Conecte el equipo a una toma de corriente en un circuito diferente al que está conectado el receptor.
- Consulte al distribuidor o a un técnico experimentado de radio / TV para obtener ayuda.

Información de tasa de absorción específica (SAR) Las pruebas de SAR se llevan a cabo utilizando posiciones operativas estándar aceptadas por la FCC con el teléfono transmitiendo a su nivel de potencia certificado más alto en todas las bandas de frecuencia probadas, aunque el SAR se determina al nivel de potencia certificado más alto, el nivel de SAR real del teléfono durante el funcionamiento puede estar muy por debajo del valor máximo. Antes de que un nuevo modelo de teléfono esté disponible para la venta al público, debe probarse y certificarse ante la FCC que no excede el límite de exposición establecido por la FCC, las pruebas para cada teléfono se realizan en posiciones y ubicaciones según lo requiera el FCC. Para la operación en el cuerpo, este modelo de teléfono ha sido probado y cumple con las pautas de exposición a RF de la FCC cuando se usa con un accesorio designado para este producto o cuando se usa con un accesorio que no contiene metal y que coloca el auricular a un mínimo de 10 mm del cuerpo. El incumplimiento de las restricciones anteriores puede resultar en la violación de las pautas de exposición a RF.

FCC Caution:

Any Changes or modifications not expressly approved by the party responsible for compliance could void the user's authority to operate the equipment. This device complies with part 15 of the FCC Rules. Operation is subject to the following two conditions: (1) This device may not cause harmful interference, and (2) this device must accept any interference received, including interference that may cause undesired operation.

Note: This equipment has been tested and found to comply with the limits for a Class B digital device, pursuant to part 15 of the FCC Rules. These limits are designed to provide reasonable protection against harmful interference in a residential installation. This equipment generates, uses and can radiate radio frequency energy and, if not installed and used in accordance with the instructions, may cause harmful interference to radio communications. However, there is no guarantee that interference will not occur in a particular installation. If this equipment does cause harmful interference to radio or television reception, which can be determined by turning the equipment off and on, the user is encouraged to try to correct the interference by one or more of the following measures:

- Reorient or relocate the receiving antenna.
- Increase the separation between the equipment and receiver.
- Connect the equipment into an outlet on a circuit different from that to which the receiver is connected.
- Consult the dealer or an experienced radio/TV technician for help.

Specific Absorption Rate (SAR) information- SAR tests are conducted using standard operating positions accepted by the FCC with the phone transmitting at its highest certified power level in all tested frequency bands, although the SAR is determined at the highest certified power level, the actual SAR level of the phone while operating can be well below the maximum value. Before a new model phone is available for sale to the public, it must be tested and certified to the FCC that it does not exceed the exposure limit established by the FCC, tests for each phone are performed in positions and locations as required by the FCC. For body worn operation, this model phone has been tested and meets the FCC RF exposure guidelines when used with an accessory designated for this product or when used with an accessory that contains no metal and that positions the handset a minimum of 10mm from the body. Non-compliance with the above restrictions may result in violation of RF exposure guidelines

ART² PRO



EN Quick Start Guide
ES Guía de Inicio Rápido
PT Guia de Inicio Rápido



WARRANTY

Dear customer, thank you for choosing YEZZ as your smartphone brand. The warranty period will be established by the legislation of the country in which you made your purchase. The accessories (headphones, charger and battery) have a three (3) month warranty.

Visit us at www.myezz.com and click Support for more information on how to validate your warranty.

GARANTÍA

Estimado cliente, gracias por preferir a YEZZ como su marca de teléfonos inteligentes. El tiempo de garantía es el establecido por la legislación del país en donde realizó la compra. Los accesorios (auriculares, cargador y batería) tienen garantía por tres (3) meses.

Ingrese a www.myezz.com y haga clic en Soporte para obtener más información sobre cómo validar su garantía.

www.myezz.com

CONTACT US / CONTÁCTENOS

Colombia / Costa Rica / Dominican Republic / Ecuador / El Salvador / Guatemala / Honduras / Mexico / Nicaragua / Panama / Peru / Uruguay / Venezuela	soporte@myezz.com
USA	support@myezz.com

Or consult the digital user's manual in your YEZZ smartphone
O consulte el manual de usuario digital en su teléfono inteligente YEZZ

Precaución de FCC:

Cualquier cambio o modificación no aprobada expresamente por la parte responsable del cumplimiento podría anular la autoridad del usuario para operar el equipo. Este dispositivo cumple con la parte 15 de las Reglas de la FCC. El funcionamiento está sujeto a las dos condiciones siguientes: (1) este dispositivo no puede causar interferencias perjudiciales y (2) este dispositivo debe aceptar cualquier interferencia recibida, incluidas aquellas que puedan causar un funcionamiento no deseado.

Nota: Este equipo ha sido probado y cumple con los límites para un dispositivo digital de Clase B, de conformidad con la parte 15 de las Reglas de la FCC. Estos límites están diseñados para proporcionar una protección razonable contra interferencias perjudiciales en una instalación residencial. Este equipo genera, utiliza y puede irradiar energía de radiofrecuencia y, si no se instala y utiliza de acuerdo con las instrucciones, puede causar interferencias perjudiciales en las comunicaciones de radio. Sin embargo, no hay garantía de que no se produzcan interferencias en una instalación en particular. Si este equipo causa interferencias perjudiciales en la recepción de radio o televisión, lo que se puede determinar apagando y encendiendo el equipo, se recomienda al usuario que intente corregir la interferencia mediante una o más de las siguientes medidas:

- Reorientar o reubicar la antena receptora.
- Aumente la separación entre el equipo y el receptor.
- Conecte el equipo a una toma de corriente en un circuito diferente al que está conectado el receptor.
- Consulte al distribuidor o a un técnico experimentado de radio / TV para obtener ayuda.

Información de tasa de absorción específica (SAR) Las pruebas de SAR se llevan a cabo utilizando posiciones operativas estándar aceptadas por la FCC con el teléfono transmitiendo a su nivel de potencia certificado más alto en todas las bandas de frecuencia probadas, aunque el SAR se determina al nivel de potencia certificado más alto, el nivel de SAR real del teléfono durante el funcionamiento puede estar muy por debajo del valor máximo. Antes de que un nuevo modelo de teléfono esté disponible para la venta al público, debe probarse y certificarse ante la FCC que no excede el límite de exposición establecido por la FCC, las pruebas para cada teléfono se realizan en posiciones y ubicaciones según lo requiera el FCC. Para la operación en el cuerpo, este modelo de teléfono ha sido probado y cumple con las pautas de exposición a RF de la FCC cuando se usa con un accesorio designado para este producto o cuando se usa con un accesorio que no contiene metal y que coloca el auricular a un mínimo de 10 mm del cuerpo. El incumplimiento de las restricciones anteriores puede resultar en la violación de las pautas de exposición a RF.

FCC Caution:

Any Changes or modifications not expressly approved by the party responsible for compliance could void the user's authority to operate the equipment. This device complies with part 15 of the FCC Rules. Operation is subject to the following two conditions: (1) This device may not cause harmful interference, and (2) this device must accept any interference received, including interference that may cause undesired operation.

Note: This equipment has been tested and found to comply with the limits for a Class B digital device, pursuant to part 15 of the FCC Rules. These limits are designed to provide reasonable protection against harmful interference in a residential installation. This equipment generates, uses and can radiate radio frequency energy and, if not installed and used in accordance with the instructions, may cause harmful interference to radio communications. However, there is no guarantee that interference will not occur in a particular installation. If this equipment does cause harmful interference to radio or television reception, which can be determined by turning the equipment off and on, the user is encouraged to try to correct the interference by one or more of the following measures:

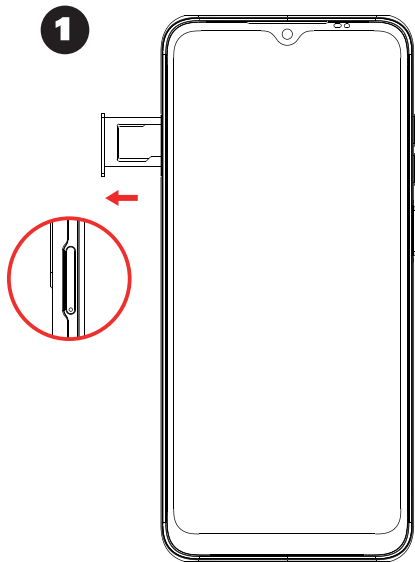
- Reorient or relocate the receiving antenna.
- Increase the separation between the equipment and receiver.
- Connect the equipment into an outlet on a circuit different from that to which the receiver is connected.
- Consult the dealer or an experienced radio/TV technician for help.

Specific Absorption Rate (SAR) information- SAR tests are conducted using standard operating positions accepted by the FCC with the phone transmitting at its highest certified power level in all tested frequency bands, although the SAR is determined at the highest certified power level, the actual SAR level of the phone while operating can be well below the maximum value. Before a new model phone is available for sale to the public, it must be tested and certified to the FCC that it does not exceed the exposure limit established by the FCC, tests for each phone are performed in positions and locations as required by the FCC. For body worn operation, this model phone has been tested and meets the FCC RF exposure guidelines when used with an accessory designated for this product or when used with an accessory that contains no metal and that positions the handset a minimum of 10mm from the body. Non-compliance with the above restrictions may result in violation of RF exposure guidelines

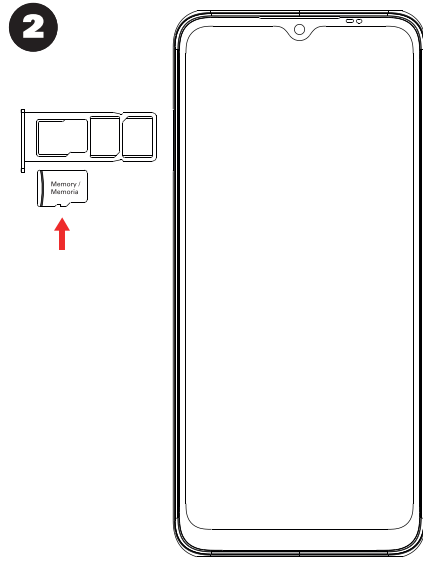
ART² PRO



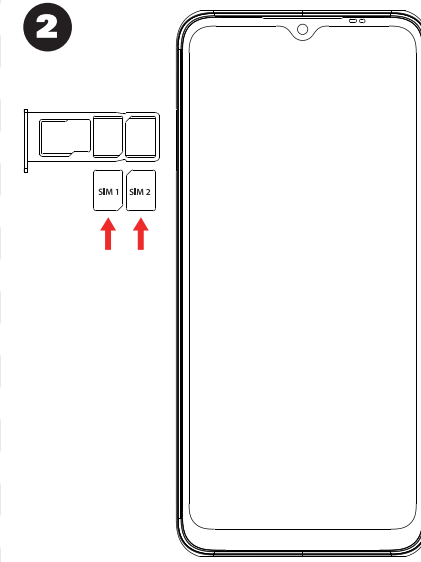
EN Quick Start Guide
ES Guía de Inicio Rápido
PT Guia de Inicio Rápido



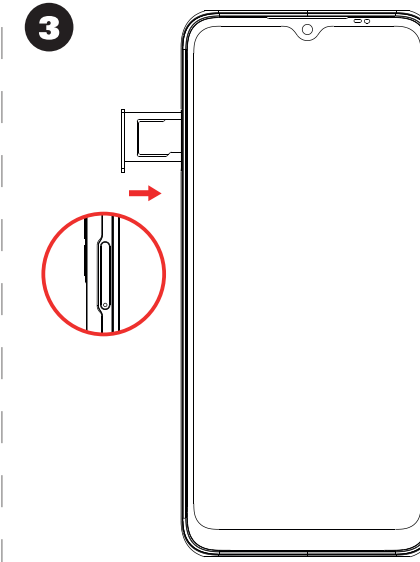
EN Remove tray
ES Remueva la bandeja
PT Remova a bandeja



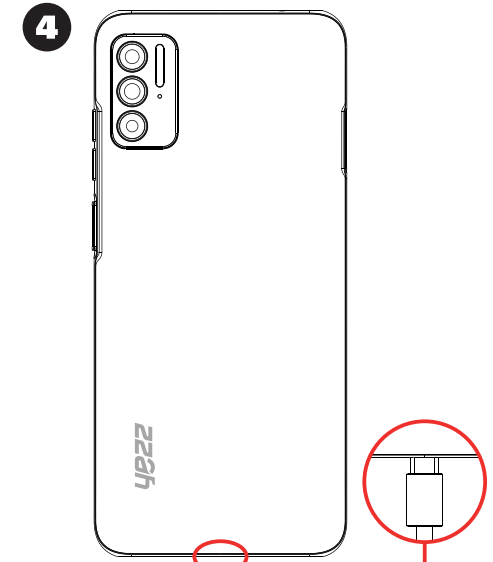
EN Insert memory card
ES Inserte la memoria
PT Insira o memória



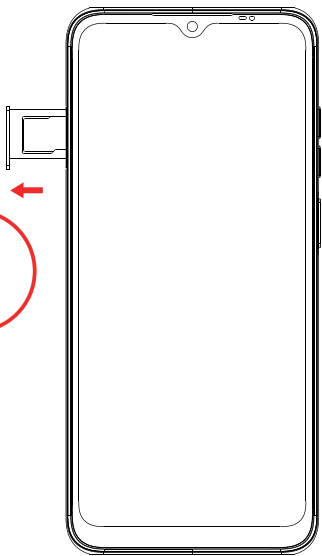
EN Insert SIM 1 + SIM 2
ES Inserte SIM 1 + SIM 2
PT Insira o(s) cartão(ões) SIM 1 e SIM2



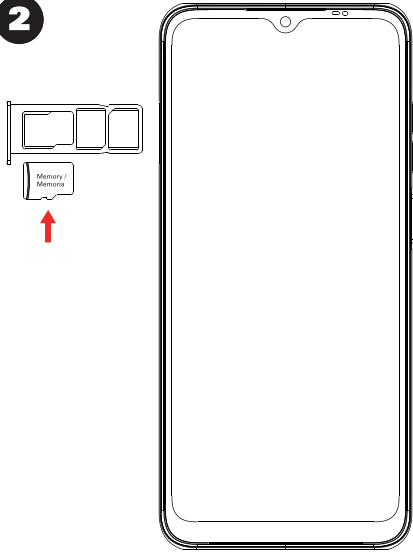
EN Replace tray
ES Reponer la bandeja
PT Fechar a bandeja



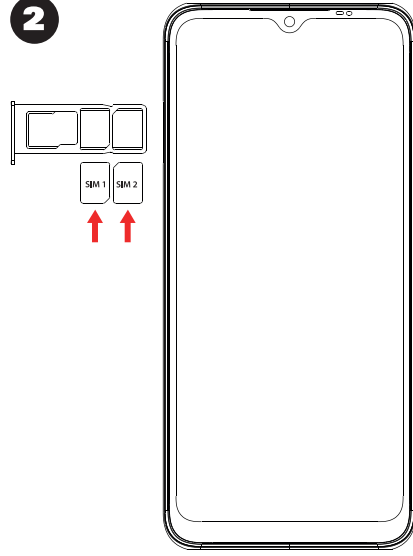
EN Insert USB cable and charge for 8 hours
ES Inserte el cable USB y cargue por 8 horas
PT Insira o cabo USB e carregue por 8 horas

1

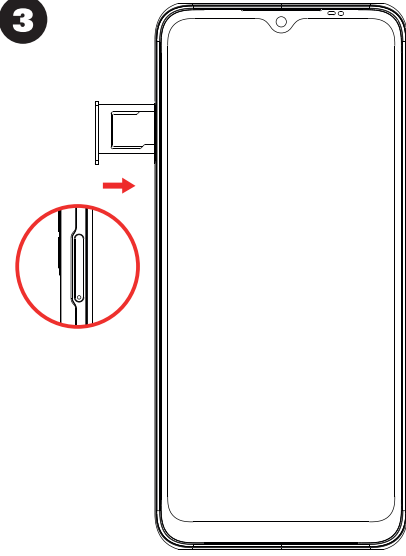
EN Remove tray
ES Remueva la bandeja
PT Remova a bandeja

2

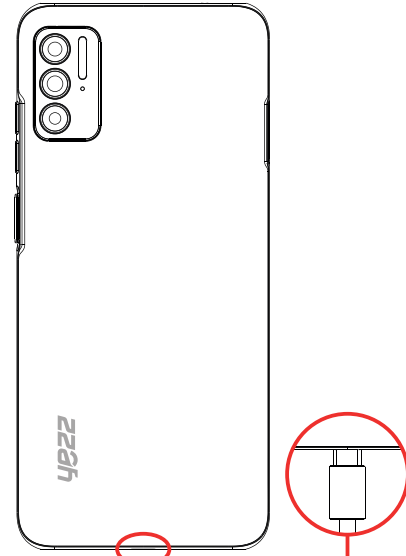
EN Insert memory card
ES Inserte la memoria
PT Insira o memória

2

EN Insert SIM 1 + SIM 2
ES Inserte SIM 1 + SIM 2
PT Insira o(s) cartão(ões) SIM 1 e SIM2

3

EN Replace tray
ES Reponer la bandeja
PT Fechar a bandeja

4

EN Insert USB cable and charge for 8 hours
ES Inserte el cable USB y cargue por 8 horas
PT Insira o cabo USB e carregue por 8 horas