

EN

ES

FR



Quick Start Guide

COPYRIGHT © Hangzhou EZVIZ Software Co., Ltd.. ALL RIGHTS RESERVED.

Any and all information, including, among others, wordings, pictures, graphs are the properties of Hangzhou EZVIZ Software Co., Ltd. (hereinafter referred to as “EZVIZ”). This user manual (hereinafter referred to as “the Manual”) cannot be reproduced, changed, translated, or distributed, partially or wholly, by any means, without the prior written permission of EZVIZ. Unless otherwise stipulated, EZVIZ does not make any warranties, guarantees or representations, express or implied, regarding to the Manual.


About this Manual

The Manual includes instructions for using and managing the product. Pictures, charts, images and all other information hereinafter are for description and explanation only. The information contained in the Manual is subject to change, without notice, due to firmware updates or other reasons. Please find the latest version in the **EZVIZ**™ website (<http://www.ezvizlife.com>).

Revision Record

New release – January, 2019

Trademarks Acknowledgement

EZVIZ™, ™, and other EZVIZ's trademarks and logos are the properties of EZVIZ in various jurisdictions. Other trademarks and logos mentioned below are the properties of their respective owners.

Legal Disclaimer

TO THE MAXIMUM EXTENT PERMITTED BY APPLICABLE LAW, THE PRODUCT DESCRIBED, WITH ITS HARDWARE, SOFTWARE AND FIRMWARE, IS PROVIDED “AS IS”, WITH ALL FAULTS AND ERRORS, AND EZVIZ MAKES NO WARRANTIES, EXPRESS OR IMPLIED, INCLUDING WITHOUT LIMITATION, MERCHANTABILITY, SATISFACTORY QUALITY, FITNESS FOR A PARTICULAR PURPOSE, AND NON-INFRINGEMENT OF THIRD PARTY. IN NO EVENT WILL EZVIZ, ITS DIRECTORS, OFFICERS, EMPLOYEES, OR AGENTS BE LIABLE TO YOU FOR ANY SPECIAL, CONSEQUENTIAL, INCIDENTAL, OR INDIRECT DAMAGES, INCLUDING, AMONG OTHERS, DAMAGES FOR LOSS OF BUSINESS PROFITS, BUSINESS INTERRUPTION, OR LOSS OF DATA OR DOCUMENTATION, IN CONNECTION WITH THE USE OF THIS PRODUCT, EVEN IF EZVIZ HAS BEEN ADVISED OF THE POSSIBILITY OF SUCH DAMAGES.

TO THE MAXIMUM EXTENT PERMITTED BY APPLICABLE LAW, IN NO EVENT SHALL EZVIZ'S TOTAL LIABILITY FOR ALL DAMAGES EXCEED THE ORIGINAL PURCHASE PRICE OF THE PRODUCT.

EZVIZ DOES NOT UNDERTAKE ANY LIABILITY FOR PERSONAL INJURY OR PROPERTY DAMAGE AS THE RESULT OF PRODUCT INTERRUPTION OR SERVICE TERMINATION CAUSED BY: A) IMPROPER INSTALLATION OR USAGE OTHER THAN AS REQUESTED; B) THE PROTECTION OF NATIONAL OR PUBLIC INTERESTS; C) FORCE MAJEURE; D) YOURSELF OR THE THIRD PARTY, INCLUDING WITHOUT LIMITATION, USING ANY THIRD PARTY'S PRODUCTS, SOFTWARE, APPLICATIONS, AND AMONG OTHERS.

REGARDING TO THE PRODUCT WITH INTERNET ACCESS, THE USE OF PRODUCT SHALL BE WHOLLY AT YOUR OWN RISKS. EZVIZ SHALL NOT TAKE ANY RESPONSIBILITIES FOR ABNORMAL OPERATION, PRIVACY LEAKAGE OR OTHER DAMAGES RESULTING FROM CYBER ATTACK, HACKER ATTACK, VIRUS INSPECTION, OR OTHER INTERNET SECURITY RISKS; HOWEVER, EZVIZ WILL PROVIDE TIMELY TECHNICAL SUPPORT IF REQUIRED.

SURVEILLANCE LAWS AND DATA PROTECTION LAWS VARY BY JURISDICTION. PLEASE CHECK ALL RELEVANT LAWS IN YOUR JURISDICTION BEFORE USING THIS PRODUCT IN ORDER TO ENSURE THAT YOUR USE CONFORMS TO THE APPLICABLE LAW. EZVIZ SHALL NOT BE LIABLE IN THE EVENT THAT THIS PRODUCT IS USED WITH ILLEGITIMATE PURPOSES.

IN THE EVENT OF ANY CONFLICTS BETWEEN THE ABOVE AND THE APPLICABLE LAW, THE LATTER PREVAILS.

Regulatory Information

FCC Information

This device complies with Part 15 of the FCC Rules. Operation is subject to the following two conditions:

- (1) This device may not cause harmful interference, and
- (2) This device must accept any interference received, including interference that may cause undesired operation.

Note: This product has been tested and found to comply with the limits for a Class B digital device, pursuant to Part 15 of the FCC Rules. These limits are designed to provide reasonable protection against harmful interference in a residential installation. This product generates, uses, and can radiate radio frequency energy and, if not installed and used in accordance with the instructions, may cause harmful interference to radio communications. However, there is no guarantee that interference will not occur in a particular installation. If this product does cause harmful interference to radio or television reception, which can be determined by turning the equipment off and on, the user is encouraged to try to correct the interference by one or more of the following measures:

- Reorient or relocate the receiving antenna.
- Increase the separation between the equipment and receiver.
- Connect the equipment into an outlet on a circuit different from that to which the receiver is connected.
- Consult the dealer or an experienced radio/TV technician for help.

Please take attention that changes or modification not expressly approved by the party responsible for compliance could void the user's authority to operate the equipment.

This equipment should be installed and operated with a minimum distance 20cm between the radiator and your body.
This device complies with Industry Canada licence-exempt RSS standard(s). Operation is subject to the following two conditions:

(1) this device may not cause interference, and

(2) this device must accept any interference, including interference that may cause undesired operation of the device.

Under Industry Canada regulations, this radio transmitter may only operate using an antenna of a type and maximum (or lesser) gain approved for the transmitter by Industry Canada. To reduce potential radio interference to other users, the antenna type and its gain should be so chosen that the equivalent isotropically radiated power (e.i.r.p.) is not more than that necessary for successful communication.



EU Conformity Statement

This product and - if applicable - the supplied accessories too are marked with "CE" and comply therefore with the applicable harmonized European standards listed under the Radio Equipment Directive 2014/53/EU, the EMC Directive 2014/30/EU, the RoHS Directive 2011/65/EU.



2012/19/EU (WEEE directive): Products marked with this symbol cannot be disposed of as unsorted municipal waste in the European Union. For proper recycling, return this product to your local supplier upon the purchase of equivalent new equipment, or dispose of it at designated collection points. For more information see: www.recyclethis.info.



2006/66/EC and its amendment 2013/56/EU (battery directive): This product contains a battery that cannot be disposed of as unsorted municipal waste in the European Union. See the product documentation for specific battery information. The battery is marked with this symbol, which may include lettering to indicate cadmium (Cd), lead (Pb), or mercury (Hg). For proper recycling, return the battery to your supplier or to a designated collection point. For more information see: www.recyclethis.info.



Industry Canada ICES-003 Compliance

This device meets the CAN ICES-3 (B)/NMB-3(B) standards requirements.

EC DECLARATION OF CONFORMITY

Hereby, Hangzhou EZVIZ Software Co.,Ltd. declares that the radio equipment type [CS-LC1C] is in compliance with Directive 2014/53/EU.

The full text of the EC DECLARATION OF CONFORMITY is available at the following web link:

<http://www.ezvizlife.com/declaration-of-conformity>.

Safety Instruction

CAUTION: THE BLUE LIGHT DAMAGE OF THIS PRODUCT TO THE EYES IS CLASSIFIED AS CATEGORY 1. DO NOT OBSERVE THE LIGHT IN SHORT DISTANCE. DO NOT TURN ON THE LIGHT DURING ASSEMBLY, INSTALLATION AND MAINTENANCE, IF MUST, PLEASE FULLY PROTECT EYES BY WEARING PROTECTIVE EYEWEAR.

GENERAL: All ELECTRICAL CONNECTIONS MUST BE IN ACCORDANCE WITH LOCAL AND NATIONAL ELECTRICAL CODE (N.E.C) STANDARDS. IF YOU ARE UNFAMILIAR WITH PROPER ELECTRICAL WIRING CONNECTIONS OBTAIN THE SERVICES OF A QUALIFIED ELECTRICIAN.

WARNING-TO HELP PREVENT THE POSSIBILITY OF ELECTRICAL SHOCK, THE USE OF RUBBER SOLE SHOES IS RECOMMENDED. EXERCISE CARE, UDE WORK GLOVES WHEN HANDLING THE FIXTURE TO AVOID CUTS OR ABRASIONS.

Due to the product shape and dimension, the name and address of the importer/manufacturer are printed on the package.

Customer Service

For more information, please visit www.ezvizlife.com.

Need help? Please visit "www.ezvizlife.com/inter/page/contact-us" for our local contact details.

SAVE THIS MANUAL FOR FUTURE REFERENCE

DERECHOS DE AUTOR © Hangzhou EZVIZ Software Co., Ltd. TODOS LOS DERECHOS RESERVADOS.

Toda la información, incluyendo, textos, imágenes, gráficos, entre otros, son propiedad de Hangzhou EZVIZ Software Co., Ltd. (en lo sucesivo, "EZVIZ"). Este manual del usuario (en lo sucesivo, "el Manual") no se puede reproducir, cambiar, traducir o distribuir, parcial o totalmente, por ningún medio, sin el permiso previo por escrito de EZVIZ. Salvo que se disponga lo contrario, EZVIZ no garantiza, ni realiza declaraciones de ningún tipo, de forma expresa o implícita, en relación con el Manual.


Acerca de este Manual

El manual incluye instrucciones para el uso y el manejo del producto. Las fotografías, cuadros, imágenes y cualquier otra información provista a continuación tienen fines descriptivos y explicativos únicamente. La información incluida en el Manual está sujeta a cambios sin previo aviso, por motivos de actualización de firmware u otros motivos. Encuentre la última versión en el sitio web **EZVIZ™** (<http://www.ezvizlife.com>).

Registro de Revisiones

Nuevo lanzamiento – Enero, 2019

Reconocimiento de las marcas registradas

EZVIZ™,  y otras marcas registradas y logos de EZVIZ son propiedad de EZVIZ en diferentes jurisdicciones. Otras marcas y logos mencionados a continuación pertenecen a sus respectivos dueños.

Aviso legal

HASTA EL GRADO MÁXIMO QUE PERMITA LA LEY APLICABLE, EL PRODUCTO DESCRIPTO, CON SU HARDWARE, SOFTWARE Y FIRMWARE SE PROPORCIONA "TAL COMO ES", CON TODAS LAS FALLAS Y ERRORES Y EZVIZ NO GARANTIZA, DE MANERA EXPRESA O IMPLÍCITA, LA COMERCIABILIDAD, LA CALIDAD SATISFACTORIA, LA IDONEIDAD PARA UN PROPÓSITO EN PARTICULAR Y LA NO VIOLACIÓN POR PARTE DE TERCEROS, ENTRE OTRAS. EN NINGÚN CASO EZVIZ, SUS DIRECTORES, FUNCIONARIOS, EMPLEADOS O REPRESENTANTES SERÁN RESPONSABLES ANTE USTED POR DAÑOS ESPECIALES, CONSECUENTES, SECUNDARIOS O INDIRECTOS, ENTRE OTROS, DAÑOS POR PÉRDIDA DE GANANCIAS DEL NEGOCIO, INTERRUPCIÓN DEL NEGOCIO O PÉRDIDA DE DATOS O DOCUMENTACIÓN, RELACIONADA CON EL USO DE ESTE PRODUCTO, AUNQUE SE HUBIERA NOTIFICADO A EZVIZ DE LA POSIBILIDAD DE DICHOS DAÑOS.

HASTA EL MÁXIMO GRADO PERMITIDO POR LA LEY APLICABLE, EN NINGÚN CASO LA RESPONSABILIDAD TOTAL DE EZVIZ POR TODOS LOS DAÑOS EXCEDERÁ EL PRECIO DE COMPRA ORIGINAL DEL PRODUCTO.

EZVIZ NO ASUME NINGUNA RESPONSABILIDAD POR LESIONES PERSONALES O DAÑOS A LA PROPIEDAD COMO RESULTADO DE LA INTERRUPCIÓN DEL PRODUCTO O LA TERMINACIÓN DEL SERVICIO CAUSADA POR: A) INSTALACIÓN O USO INCORRECTO DISTINTO AL SOLICITADO; B) PROTECCIÓN DE INTERESES NACIONALES O PÚBLICOS; C) FUERZA MAYOR; D) EL USO, INCLUYENDO POR USTED MISMO Y SIN LIMITACIÓN A UN TERCERO, DE LOS PRODUCTOS, SOFTWARE, APLICACIONES, ENTRE OTROS, DE ALGÚN TERCERO.

EN RELACIÓN AL PRODUCTO CON ACCESO A INTERNET, EL USO DEL PRODUCTO CORRERÁ COMPLETAMENTE POR SU CUENTA Y RIESGO. EZVIZ NO ASUMIRÁ NINGUNA RESPONSABILIDAD POR EL FUNCIONAMIENTO ANORMAL, ATENTADOS CONTRA LA PRIVACIDAD U OTROS DAÑOS QUE DERIVEN DE ATAQUES CIBERNÉTICOS, ATAQUES DE HACKERS, INSPECCIÓN DE VIRUS U OTROS RIESGOS DE SEGURIDAD DE INTERNET; SIN EMBARGO, EZVIZ PROPORCIONARÁ APOYO TÉCNICO OPORTUNO SI ES NECESARIO.

LAS LEYES DE VIGILANCIA Y LAS LEYES DE PROTECCIÓN DE DATOS VARÍAN POR JURISDICCIÓN. REVISE TODAS LAS LEYES PERTINENTES EN SU JURISDICCIÓN ANTES DE USAR ESTE PRODUCTO PARA GARANTIZAR QUE EL USO CUMPLA CON LA LEGISLACIÓN APLICABLE. EZVIZ NO SE RESPONSABILIZA POR EL USO DEL PRODUCTO CON FINES ILEGÍTIMOS.

EN CASO DE CUALQUIER CONFLICTO ENTRE LO ANTERIOR Y LA LEY APLICABLE, ÉSTA ÚLTIMA PREVALECE.

Información regulatoria

Información de FCC

Cumplimiento con FCC: Este dispositivo cumple con la Parte 15 de la Normativa FCC. La operación está sujeta a las siguientes dos condiciones:

(1) Que el dispositivo no cause interferencias nocivas, y

(2) Que el dispositivo acepte cualquier interferencia recibida, incluida aquella que puede causar un funcionamiento indeseado.

Nota: Este producto fue probado y cumple con los límites para los dispositivos digitales de Clase B, según la parte 15 de la Normativa FCC. Estos límites están diseñados para proporcionar una protección razonable contra la interferencia nociva en una instalación residencial. Este producto genera, utiliza y puede irradiar energía de radiofrecuencia y si no está instalado y se utiliza de acuerdo con el manual de instrucciones puede causar interferencias nocivas a las radiocomunicaciones. Sin embargo, no hay garantía de que no ocurran interferencias en una instalación en particular. Si este producto causa interferencias nocivas en la recepción de televisión que puede determinarse apagando y encendiendo el equipo, se recomienda al usuario que intente corregir la interferencia tomando una o varias de las siguientes medidas:

- Reorientar o reubique la antena receptora.

- Aumente la separación entre el equipo y el receptor.
- Conecte el equipo a un enchufe en un circuito diferente al que está conectado el receptor.
- Consulte al comerciante o a un técnico de radio/TV experto para recibir ayuda. Tenga en cuenta que los cambios o modificaciones no estén expresamente aprobados por la parte responsable del cumplimiento puede anular la autorización del usuario para operar el equipo.

Este equipo debe estar instalado y funcionar a una distancia mínima de 20 cm entre el radiador y su cuerpo.

El dispositivo cumple con la normativa RSS exenta de licencia de Industry Canada. La operación está sujeta a las siguientes dos condiciones:

(1) que el dispositivo no cause interferencias, y

(2) que el dispositivo acepte cualquier interferencia, incluso la interferencia que pueda causar un funcionamiento no deseado del dispositivo.

De acuerdo con la normativa de Industry Canada, este transmisor de radio solo puede funcionar con una antena de un tipo y ganancia máxima (o menor a ella) aprobada para el transmisor por Industry Canada. Para reducir la posible interferencia de radio con otros usuarios, se debe elegir un tipo de antena y ganancia cuya potencia isotrópica radiada equivalente (e.i.r.p., por sus siglas en inglés) no supere lo necesario para una comunicación exitosa.



Declaración de conformidad de la UE

Este producto y los accesorios suministrados, si corresponde, llevan la marca "CE" y por lo tanto, cumplen con las normas europeas armonizadas, incluidas en la Directiva EMC 2004/108/EC, la Directiva RoHS 2011/65/EU.



2012/19/EU (directiva WEEE): Los productos que llevan este símbolo no pueden desecharse como residuos municipales no clasificados en la Unión Europea. Para un reciclado adecuado, devuelva el producto a su proveedor local cuando adquiera un nuevo equipo de igual funcionalidad o deséchelo en los puntos de recolección designados. Para obtener más información consulte: www.recyclethis.info.



2006/66/EC (directiva de batería): Este producto contiene una batería que no puede desecharse como un residuo municipal no clasificado en la Unión Europea. Consulte la documentación del producto para obtener información específica de la batería. La batería lleva este símbolo, que puede incluir una letra que indica cadmio (Cd), plomo (Pb) o mercurio (Hg). Para un reciclado adecuado, devuelva la batería a su proveedor o al centro de recolección designado. Para obtener más información consulte: www.recyclethis.info.

Cumplimiento con Industry Canada ICES-003

Este dispositivo cumple con los requerimientos de las normas CAN ICES-3 (B)/NMB-3(B).

La operación de este equipo está sujeta a las siguientes dos condiciones: (1) es posible que este equipo o dispositivo no cause interferencia perjudicial y (2) este equipo o dispositivo debe aceptar cualquier interferencia, incluyendo la que pueda causar su operación no deseada.

DECLARACIÓN DE CONFORMIDAD CE

Por el presente, Hangzhou EZVIZ Software Co.,Ltd. declara que el tipo de equipo de radio [CS-LC1C] cumple con la Directiva 2014/53/UE.

El texto completo de la DECLARACIÓN DE CONFORMIDAD CE se encuentra disponible en el siguiente enlace:

<http://www.ezvizlife.com/declaration-of-conformity>.

Instrucciones de seguridad

PRECAUCIÓN: EL DAÑO PARA LOS OJOS DE LA LUZ AZUL DE ESTE PRODUCTO ESTÁ CLASIFICADO COMO CATEGORÍA 1. NO OBSERVE LA LUZ DESDE MUY CERCA. NO ENCIENDA LA LUZ DURANTE EL MONTAJE, LA INSTALACIÓN Y EL MANTENIMIENTO, SI DEBE HACERLO, PROTEJA SUS OJOS CON GAFAS DE PROTECCIÓN.

GENERALIDADES: TODAS LAS CONEXIONES ELÉCTRICAS DEBEN CUMPLIR CON LAS NORMAS DEL CÓDIGO ELÉCTRICO NACIONAL (N.E.C). SI USTED NO ESTÁ FAMILIARIZADO CON CONEXIONES ADECUADAS DE CABLES ELÉCTRICOS, BUSQUE LOS SERVICIOS DE UN ELECTRICISTA CALIFICADO.

ADVERTENCIA: PARA AYUDAR A PREVENIR CORTOCIRCUITOS, SE RECOMIENDA EL USO DE ZAPATOS DE SUELA DE GOMA. PROCEDA CON CUIDADO; UTILICE GUANTES DE TRABAJO PARA MANIPULAR LAS INSTALACIONES Y EVITAR CORTES O ABRASIONES.

Debido a la forma y las dimensiones del producto, el nombre y la dirección del importador/fabricante está impresa en el paquete.

Servicio al cliente

Para más información, visite www.ezvizlife.com.

?Necesita ayuda? Visite "www.ezvizlife.com/inter/page/contact-us" para obtener contactos locales.

GUARDE ESTE MANUAL PARA REFERENCIA FUTURA

COPYRIGHT © Hangzhou EZVIZ Software Co., Ltd. TOUS DROITS RÉSERVÉS.

Toutes les informations, notamment les textes, les images et les graphiques sont la propriété de Hangzhou EZVIZ Software Co., Ltd (ci-après « EZVIZ »). Ce guide d'utilisation (ci-après désigné le « guide ») ne peut être reproduit, modifié, traduit ou distribué, en partie ou en totalité, sans le consentement écrit préalable d'EZVIZ. Sauf mention contraire, EZVIZ n'offre aucune garantie, explicite ou implicite, en ce qui concerne ce guide.



À propos de ce guide

Ce guide comprend des directives pour utiliser et gérer le produit. Les illustrations, les graphiques, les images et toutes les autres informations figurant ci-après sont fournis à titre de description et d'explication uniquement. Les informations figurant dans le guide sont modifiables sans préavis, en raison de mises à jour du micrologiciel ou pour d'autres raisons. Veuillez consulter le site web [EZVIZ™](http://www.ezvizlife.com) pour obtenir la dernière version (<http://www.ezvizlife.com>).

Fiche des révisions

Nouvelle version - janvier 2019

Informations sur les marques déposées

 , et les autres marques déposées et logos d'EZVIZ sont la propriété d'EZVIZ dans diverses juridictions. Les autres marques déposées et logos mentionnés ci-dessous appartiennent à leurs propriétaires respectifs.

Mentions légales

DANS LES LIMITES AUTORISÉES PAR LE DROIT EN VIGUEUR, LE PRODUIT DÉCRIT, AVEC SON MATÉRIEL, SON LOGICIEL ET SON MICROLOGICIEL, EST FOURNI « TEL QUEL », AVEC TOUS SES DÉFAUTS ET SES ERREURS, ET EZVIZ N'OFFRE AUCUNE GARANTIE, EXPLICITE OU IMPLICITE, NOTAMMENT DE QUALITÉ MARCHANDE, DE QUALITÉ SATISFAISANTE, D'ADÉQUATION À UN USAGE PARTICULIER, ET DE NON-VIOLATION DES DROITS D'UN TIERS. EN AUCUN CAS EZVIZ, SES DIRECTEURS, CADRES, EMPLOYÉS OU AGENTS NE SAURONT ÊTRE TENUS RESPONSABLES ENVERS VOUS POUR TOUS DOMMAGES SPÉCIAUX, CONSÉCUTIFS, ACCESSOIRES OU INDIRECTS, Y COMPRIS LES DOMMAGES POUR PERTE DE BÉNÉFICES COMMERCIAUX, INTERRUPTION DU TRAVAIL, PERTE DE DONNÉES OU DE DOCUMENTATION EN LIEN AVEC L'USAGE DE CE PRODUIT, MÊME SI EZVIZ A ÉTÉ AVERTI DE L'ÉVENTUALITÉ DE CES DOMMAGES.

DANS LES LIMITES AUTORISÉES PAR LE DROIT EN VIGUEUR, EN AUCUN CAS LA RESPONSABILITÉ TOTALE D'EZVIZ POUR LES DOMMAGES NE SAURA EXCÉDER LE PRIX D'ACHAT D'ORIGINE DU PRODUIT.

EZVIZ N'ACCEPTÉ AUCUNE RESPONSABILITÉ EN CAS DE BLESSURE OU DE DOMMAGE À LA PROPRIÉTÉ RÉSULTANT DE L'INTERRUPTION DU PRODUIT OU LA FIN DU SERVICE EN RAISON DES ÉLÉMENTS SUIVANTS : A) INSTALLATION OU UTILISATION INCORRECTE OU DIFFÉRENTE DE L'USAGE PRÉSCRIT; B) PROTECTION DES INTÉRÊTS NATIONAUX OU PUBLICS; C) CAS DE FORCE MAJEURE; D) UTILISATION, Y COMPRIS, SANS TOUTEFOIS S'Y LIMITER DE PRODUITS, LOGICIELS, APPLICATIONS ET AUTRES DE TIERS PAR VOUS OU UNE TIERCE PARTIE.

EN CE QUI CONCERNE LE PRODUIT DISPOSANT D'UN ACCÈS À INTERNET, L'USAGE DU PRODUIT SE FERA ENTIÈREMENT À VOS PROPRES RISQUES. EZVIZ DÉCLINE TOUTE RESPONSABILITÉ EN CAS DE FONCTIONNEMENT ANORMAL, DE FUITE D'INFORMATIONS CONFIDENTIELLES OU D'AUTRES DOMMAGES RÉSULTANT D'UNE CYBER-ATTAQUE, D'UN PIRATAGE, D'UN VIRUS OU DE TOUT AUTRE RISQUE DE SÉCURITÉ SUR INTERNET ; CEPENDANT, EZVIZ OFFRIRA UNE ASSISTANCE TECHNIQUE RAPIDE EN CAS DE BESOIN.

LA LÉGISLATION SUR LA SURVEILLANCE ET LA PROTECTION DES DONNÉES VARIENT D'UNE JURIDICTION À L'AUTRE. VEUILLEZ VÉRIFIER TOUTES LES LOIS PERTINENTES DANS VOTRE JURIDICTION AVANT D'UTILISER CE PRODUIT AFIN DE VOUS ASSURER QUE VOTRE USAGE EST CONFORME AU DROIT EN VIGUEUR. EZVIZ NE SERA PAS TENU POUR RESPONSABLE SI CE PRODUIT EST UTILISÉ À DES FINS ILLÉGITIMES.

EN CAS DE CONFLIT ENTRE CE QUI PRÉCÈDE ET LE DROIT EN VIGUEUR, CE DERNIER PRÉVAUDRA.

Informations réglementaires

Informations FCC

Conformité FCC : Cet appareil est conforme à la section 15 du règlement de la FCC. Son fonctionnement est soumis aux deux conditions suivantes :

- (1) Cet appareil ne doit pas causer d'interférences nuisibles, et
- (2) Cet appareil doit accepter toute interférence reçue, notamment les interférences susceptibles d'occasionner un fonctionnement indésirable.

Remarque : Ce produit a été testé et reconnu conforme aux limites imposées pour un appareil numérique de classe B, conformément à la section 15 du règlement de la FCC. Ces limites visent à fournir une protection raisonnable contre les interférences nocives dans un environnement domestique. Ce produit génère, utilise et peut émettre des fréquences radio et, s'il n'est pas installé et utilisé conformément aux instructions, peut causer des interférences nuisibles aux communications radio. Cependant, rien ne permet de garantir l'absence d'interférences dans une installation particulière. Si ce produit occasionne des interférences nuisibles à la réception de la radio ou du téléviseur, ce qui peut être déterminé en éteignant et en rallumant l'appareil, il est conseillé à l'utilisateur d'essayer de corriger les interférences en prenant une ou plusieurs des mesures suivantes :

- Réorienter ou déplacer l'antenne de réception.
- Augmenter la distance entre l'appareil et le récepteur.
- Brancher l'appareil sur un circuit différent de celui auquel le récepteur est branché.
- Consulter le revendeur ou un technicien radio/TV expérimenté pour obtenir de l'aide.

Notez que les changements ou modifications non expressément autorisés par la partie responsable de la mise en conformité sont susceptibles d'annuler le droit de l'utilisateur à se servir de l'appareil.

Cet appareil doit être installé et utilisé en conservant une distance minimale de 20 cm entre le radiateur et le corps.

Cet appareil est conforme aux normes RSS sans licence d'Industrie Canada. Son fonctionnement est soumis aux deux conditions suivantes :

(1) cet appareil ne doit pas causer d'interférences, et

(2) cet appareil doit accepter toute interférence reçue, notamment les interférences susceptibles d'occasionner un fonctionnement indésirable de l'appareil.

Conformément aux réglementations d'Industrie Canada, ce radio-émetteur peut uniquement être utilisé avec une antenne d'un type et d'un gain maximal (ou minimal) approuvé pour l'émetteur par Industrie Canada. Pour réduire les interférences radio potentielles avec d'autres utilisateurs, le type d'antenne et son gain doivent être choisis de sorte que la puissance isotrope rayonnée équivalente (PIRE) ne soit pas supérieure à ce qui est nécessaire pour le bon déroulement des communications.



Déclaration de conformité UE

Ce produit et (le cas échéant) les accessoires fournis portent le marquage « CE » et sont donc conformes aux normes européennes harmonisées en vigueur listées dans la directive CEM 2004/108/CE et la directive LdSD 2011/65/UE.



2012/19/UE (directive WEEE) : Les produits portant ce symbole ne peuvent pas être éliminés comme des déchets ménagers non triés dans l'Union européenne. Pour un recyclage adéquat, renvoyez ce produit à votre fournisseur local après avoir acheté un nouvel équipement équivalent, ou jetez-le dans un point de collecte officiel. Pour plus d'informations, voir : www.recyclethis.info.



2006/66/CE (directive relative aux piles et accumulateurs) : Ce produit contient une batterie qui ne peut pas être mise au rebut avec les déchets ménagers non triés dans l'Union européenne. Consultez la documentation du produit pour plus d'informations sur la batterie. La batterie porte le symbole suivant, qui peut inclure des inscriptions indiquant la présence de cadmium (Cd), de plomb (Pb) ou de mercure (Hg). Pour un recyclage adéquat, renvoyez la batterie à votre fournisseur ou à un point de collecte officiel. Pour plus d'informations, voir : www.recyclethis.info.

Conformité Industrie Canada ICES-003

Cet appareil répond aux exigences des normes CAN ICES-3 (B)/NMB-3(B).

DÉCLARATION DE CONFORMITÉ CE

Par la présente, Hangzhou EZVIZ Software Co.,Ltd. déclare que le type d'équipement radio [CS-LC1C] est conforme à la directive 2014/53/UE.

Le texte intégral de la DÉCLARATION DE CONFORMITÉ CE est disponible en accédant au lien suivant :

<http://www.ezvizlife.com/declaration-of-conformity>.

Directives de sécurité

PRUDENCE : LES DOMMAGES CAUSÉS AUX YEUX PAR LA LUMIÈRE BLEUE DE CE PRODUIT SONT CLASSÉS DANS LA CATÉGORIE 1. NE PAS REGARDER LA LAMPE DE PROCHE. NE PAS ALLUMER LA LAMPE PENDANT LE MONTAGE, L'INSTALLATION ET L'ENTRETIEN, DE PRÉFÉRENCE, MAIS SINON, IL FAUT PROTÉGER COMPLÈTEMENT LES YEUX EN PORTANT DES LUNETTES DE PROTECTION.

GÉNÉRAL : TOUS LES RACCORDS ÉLECTRIQUES DOIVENT ÊTRE CONFORMES AUX NORMES LOCALES ET NATIONALES EN VIGUEUR. SI VOUS NE CONNAISSEZ PAS BIEN LES RACCORDS ÉLECTRIQUES, FAITES APPEL À UN ÉLECTRICIEN QUALIFIÉ.

AVERTISSEMENT – DANS LE BUT DE PRÉVENIR LA POSSIBILITÉ D'ÉLECTROCUTION, L'UTILISATION DE CHAUSSURES À SEMELLE EN CAOUTCHOUC EST RECOMMANDÉE. USER DE PRUDENCE ET UTILISER DES GANTS DE TRAVAIL LORS DE LA MANIPULATION DE L'APPAREIL POUR ÉVITER LES COUPURES OU LES ABRASIONS.

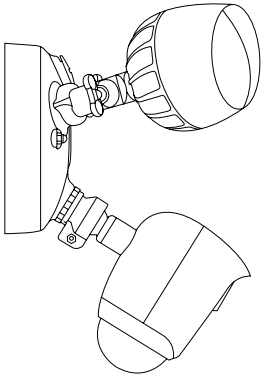
En raison de la forme et des dimensions du produit, le nom et l'adresse de l'importateur ou du fabricant sont imprimés sur l'emballage.

Service clientes

Pour plus d'informations, veuillez-vous visiter www.ezvizlife.com.

Besoin d'aide ? veuillez-vous visiter "www.ezvizlife.com/inter/page/contact-us" pour avoir nos coordonnées locales.

CONSERVEZ CE MANUEL POUR UNE RÉFÉRENCE FUTURE



Security Light Camera



Wire Connector

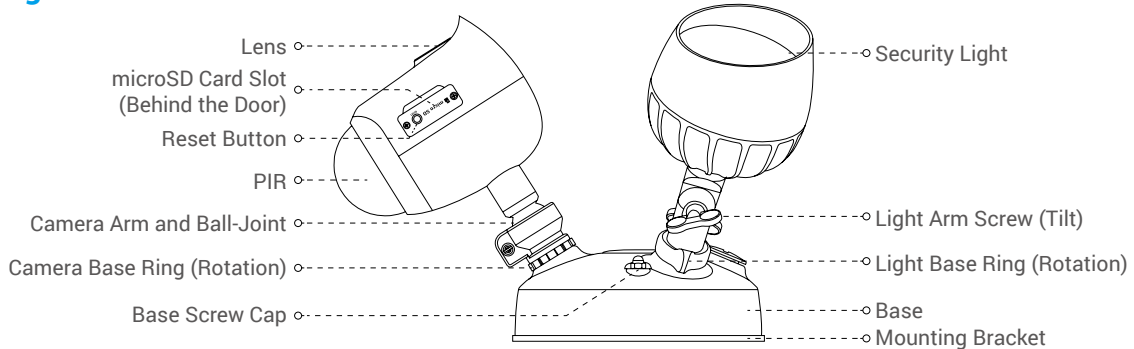


Mounting Screw



Quick Start Guide

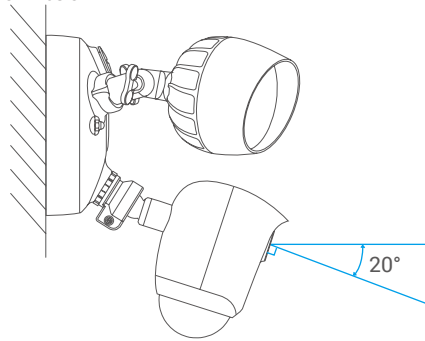
Security Light Camera



Name	Description
Light Arm Screw (Tilt)	Loosen the arm screw and tilt the arm up to 180°. Tighten the screw when you have the arm in the position you want.
Light Base Ring (Rotation)	Loosen the base ring and rotate the light up to 360°. Tighten the base ring when you have the light in the position you want.
Camera Arm and Ball-Joint	<ul style="list-style-type: none"> • Move the camera arm in its ball joint until you have the camera in the position you want. • Make sure the base ring and adjustment screws are tightened all the way for each adjustment before proceeding.
Camera Base Ring (Rotation)	Loosen the base ring and pan up to 360°. Tighten the base ring when you have the camera panned the way you want.
microSD Card	Initialize the card in the EZVIZ app before using it.
Reset Button	Hold for 5 seconds to restart and reset all parameters to default.
PIR	With the PIR (Passive Infrared), the device can detect a human body, animals, or other objects to determine when there is a possible break in and begin to record footage.

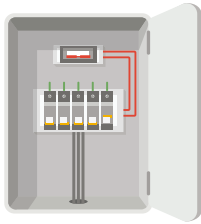
Security Light Camera Installation

- Installation height affects motion detection, security light camera recommended installation height: 10 feet (3 m) above the ground.
- Camera recommended setting angle: 20 degree as shown below.



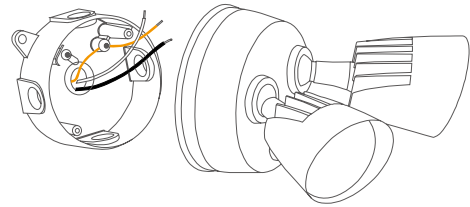
Step 1 Shut off the electricity at the breaker that controls security light's circuit.

- If you don't know where your breaker is or how to turn off power to your floodlight circuit, consult with a licensed electrician.
- Keep the breaker off at any time during the installation process.



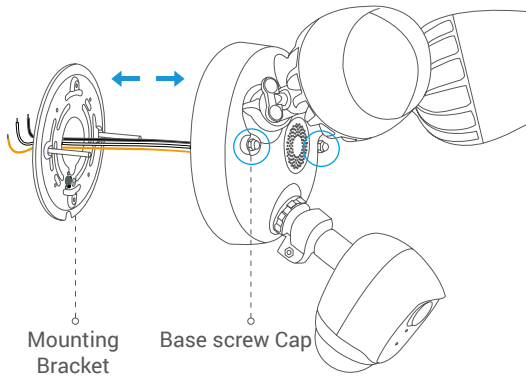
Step 2 (Optional) Remove your existing floodlight.

If there is an existing floodlight at the location, disconnect all wires and remove the existing bracket.

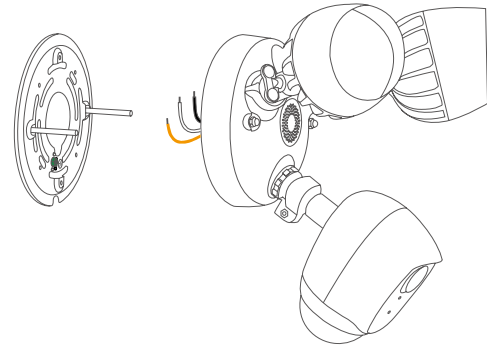


Step 3 Separate the mounting bracket from the security light camera.

1. Unscrew the 2 base screw caps, and pull the security light camera off the mounting bracket.

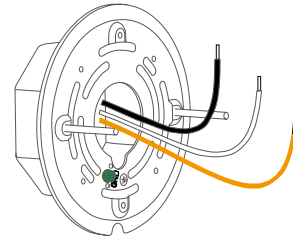
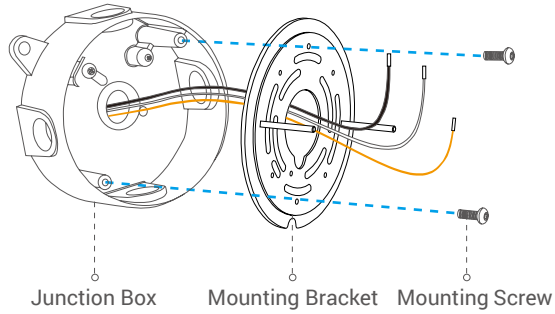


2. After separating the mounting bracket from the camera, the resulting picture is shown as below.



Step 4 Install the mounting bracket to the junction box with the mounting screws.

1. Take the existing wires of the junction box through the hole of the mounting bracket.
2. Attach the mounting bracket to your junction box with two mounting screws.
3. After installing the mounting bracket to the junction box, the resulting picture is shown as below.



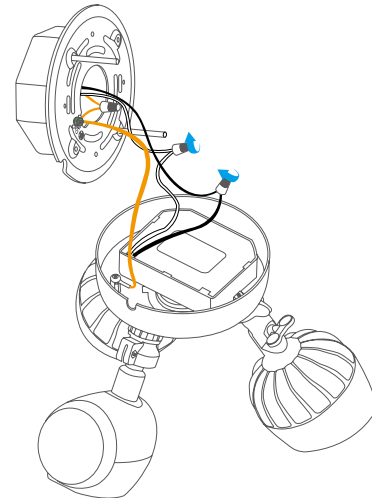
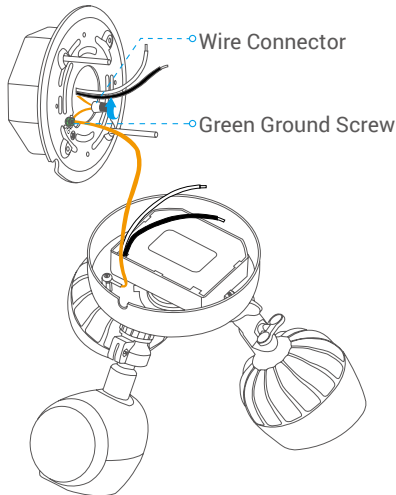
Step 5 Connect the wires.

Connect the ground wire

1. The copper wire from security light camera is the ground wire .
2. First wrap the ground wire to the green ground screw on the mounting bracket (make sure the device is grounded), and then connect it to the existing ground wire of your junction box.

Connect the power wires

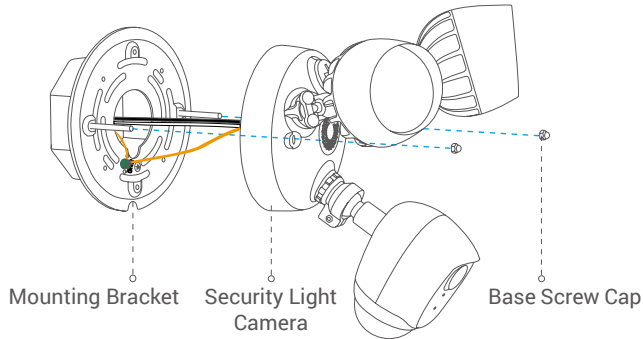
3. Connect the black wire to the black (or hot) wire coming out of your junction box with a wire connector.
4. Connect the white wire to the white (or neutral) wire coming out of your junction box with a wire connector.



Wire from Junction box	Connect to Matching Wire on Camera
Copper-Ground	Copper-Ground
Black-Hot	Black
White-Neutral	White

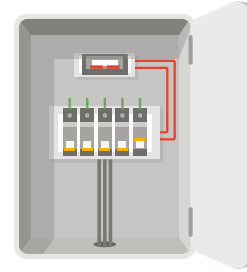
Step 6 Place security light camera on the bracket

1. Carefully take all the wires through the hole of the mounting bracket.
2. Align the mounting posts with the holes on security light camera and press together, securing the base screw caps.



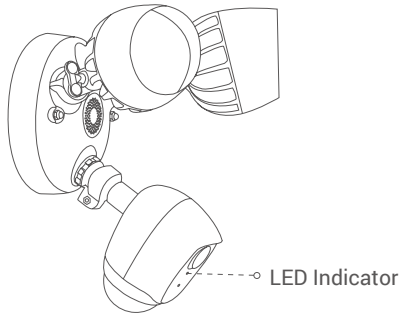
Step 7 Restore power at the breaker.

Turn on power to your security light's circuit.



Step 8 Confirm the security light camera has power

1. After restoring power, the security light camera will be ready for setup when the lights are on and the LED indicator on the front of the camera slowly flashes blue.



LED Indicator	Status
Red	<ul style="list-style-type: none">• Solid Red: Camera is starting up.• Slowly Flashing Red: Wi-Fi connection has failed.• Fastly Flashing Red: Camera exception (e.g. MicroSD card error).
Blue	<ul style="list-style-type: none">• Solid Blue: Video is being viewed or played back in EZVIZ App.• Fastly Flashing Blue: Camera is ready for the Wi-Fi connection.• Slowly Flashing Blue: Camera is running properly.

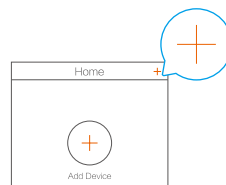
Security Light Camera Setup

1. Create a user account

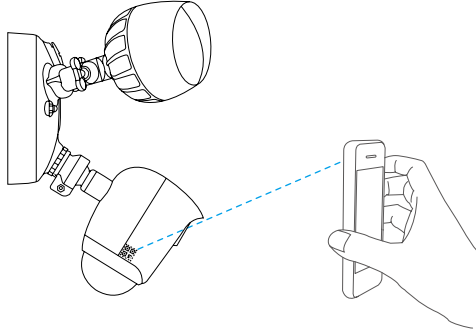
- Connect your mobile phone to Wi-Fi.
- Download and install the EZVIZ app by searching "EZVIZ" in App Store or Google Play™.
- Launch the app and register for an EZVIZ user account following the start-up wizard.

2. Add a security light camera to EZVIZ

- Log in the EZVIZ app.
- From the EZVIZ app Home screen, tap "+" on the upper-right hand corner to go to the scan QR code interface.



- Scan the QR Code on the the security light camera.



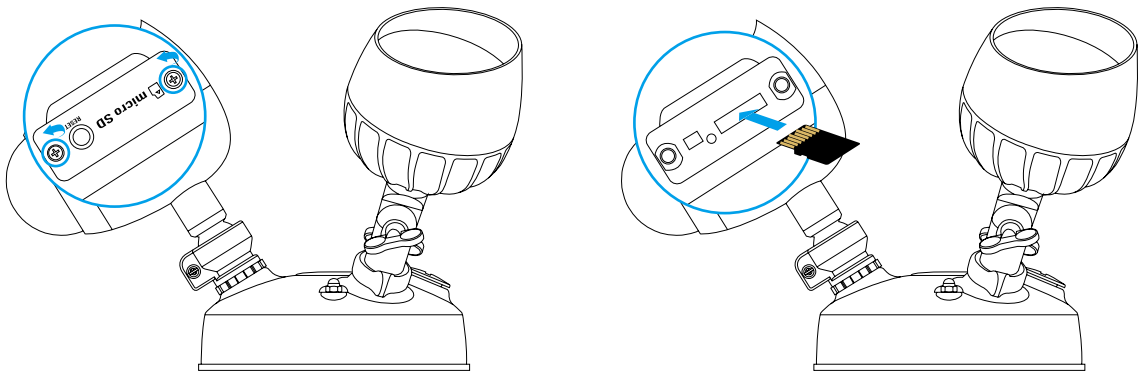
- Follow the EZVIZ app wizard to finish Wi-Fi configuration.

- If you want to change your security light camera's Wi-Fi, press and hold the reset button for 5s and repeat this part.
- The security light camera works with 2.4GHz Wi-Fi signals. If you have a dual-band router with separate 2.4GHz and 5GHz networks, make sure your phone is connected to the 2.4GHz one.
- If your Wi-Fi network signal is less than 50% where you want to install the security light camera, a Wi-Fi signal extender is recommended to boost the signal at the installation point.

Appendix


Install Memory Card (Optional)

- Remove the door on the side of the camera.
- Insert a microSD card into the slot until a click.
- Place the door cover back on.



Initialize Memory Card

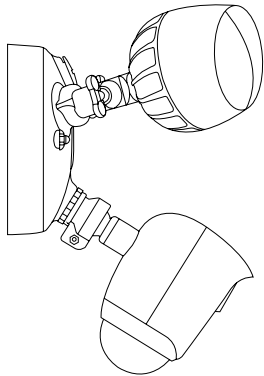
1. In the EZVIZ app, check the memory card status by tapping on the **Storage Status** in the **Device Settings** interface.

Wi-Fi Configure	TEST-WiFi  >
Storage Status	>
Device Version	Vx.x.x build xxxxxx No new version.

2. If the memory card status displays as **Uninitialized**, tap to initialize it. The status will then change to **Normal**.

- For detailed information, please visit www.ezvizlife.com.

Contenido de la caja



Cámara de seguridad con luz



Conector del cable

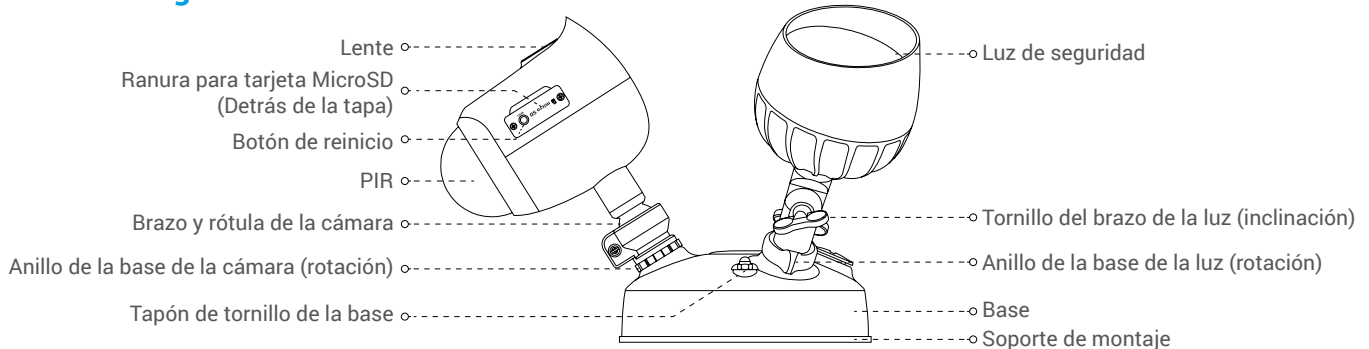


Tornillo de montaje



Guía de inicio rápido

Cámara de seguridad con luz

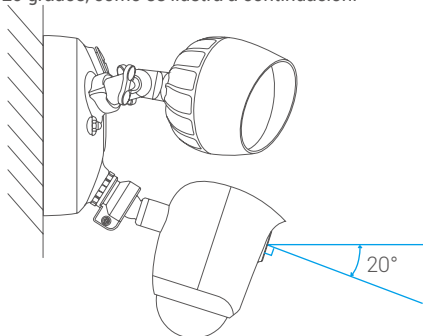


Nombre	Descripción
Tornillo del brazo de la luz (inclinación)	Afloje el tornillo del brazo para inclinarlo hasta 180°. Apriete el tornillo cuando tenga el brazo en la posición deseada.
Anillo de la base de la luz (rotación)	Afloje el anillo de la base para girar la luz hasta 360°. Apriete el anillo de la base cuando tenga la luz en la posición deseada.
Brazo y rótula de la cámara	<ul style="list-style-type: none"> Mueva el brazo de la cámara y su rótula hasta tener la cámara en la posición deseada. Asegúrese que el anillo de la base y los tornillos de ajuste estén bien apretados antes de continuar.
Anillo de la base de la cámara (rotación)	Afloje el anillo de la base y mueva la cámara horizontalmente hasta 360°. Apriete el anillo de la base cuando tenga la cámara en la ubicación horizontal deseada.
Tarjeta microSD	Inicialice la tarjeta en la aplicación EZVIZ antes de usarla.
Botón de reinicio	Mantenga pulsado 5 segundos para reiniciar y restablecer todos los parámetros a los valores por defecto.
PIR	Con el PIR (infrarrojo pasivo), el dispositivo puede detectar un cuerpo humano, animales u otros objetos para determinar posibles irrupciones y comenzar a grabar.

Instalación de la cámara de seguridad con luz

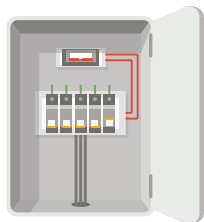
- La altura de instalación afecta la detección de movimiento. La altura de instalación recomendado de la cámara con luz de seguridad es: 3 m sobre el suelo.
- Ángulo de configuración recomendado de la cámara: 20 grados, como se ilustra a continuación.

ES



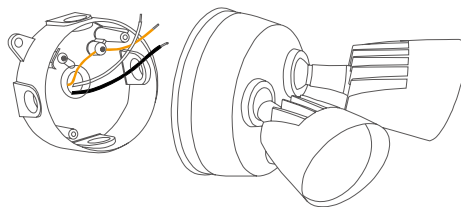
Paso 1 Corte la electricidad en el interruptor que controla el circuito de la luz de seguridad.

- Si no sabe dónde está el interruptor o cómo cortar la alimentación del circuito del reflector, consulte a un electricista certificado.
- Mantenga el interruptor apagado en todo momento durante el proceso de instalación.



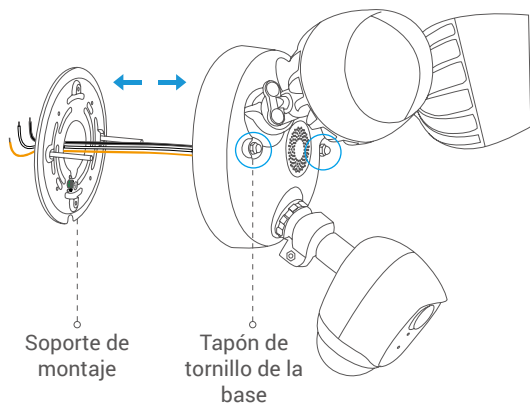
Paso 2 (Opcional) Retire el reflector actual.

Si ya hay un reflector instalado, desconecte todos los cables y retire el soporte existente.

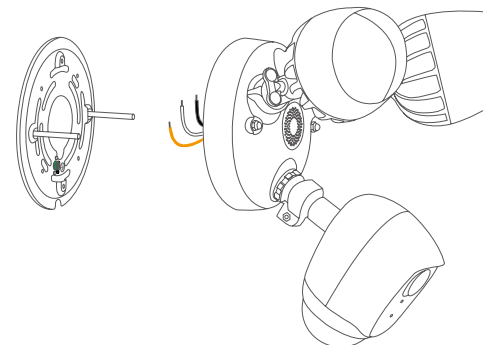


Paso 3 Separe el soporte de montaje de la cámara de seguridad con luz.

1. Desenrosque los 2 tapones de tornillos de la base y saque la cámara de seguridad con luz del soporte de montaje.

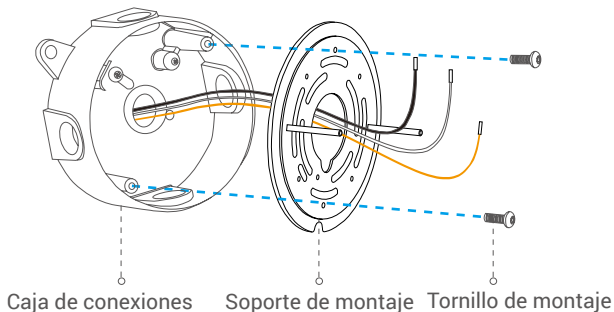


2. Después de separar el soporte de montaje de la cámara, verá lo siguiente.

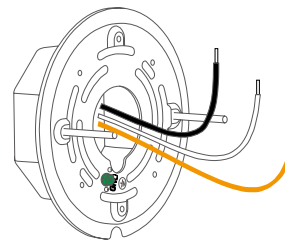


Paso 4 Instale el soporte de montaje para la caja de conexiones con los tornillos de montaje.

1. Pase los cables existentes de la caja de conexiones por el agujero del soporte de montaje.
2. Una el soporte de montaje a su caja de conexiones con los dos tornillos de montaje.



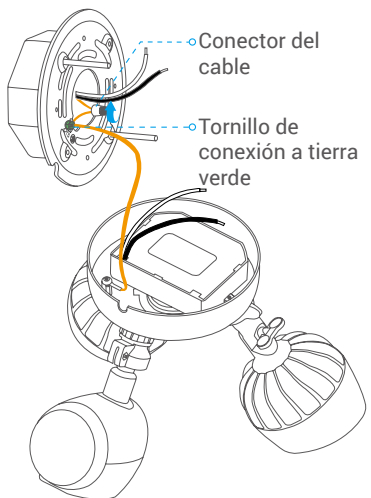
3. Después de instalar el soporte de montaje y la caja de conexiones, verá lo siguiente.



Paso 5 Conecte los cables.

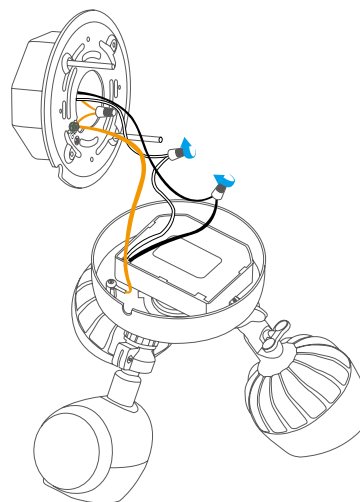
Conecte el cable de conexión a tierra

1. El cable de cobre de la cámara de seguridad con luz es el cable de conexión a tierra.
2. Primero, envuelva el cable de conexión a tierra con el tornillo de tierra verde en el soporte de montaje (asegúrese de que el dispositivo esté conectado a tierra), y luego conéctelo al cable de conexión a tierra existente en su caja de conexiones.



Conecte los cables de alimentación

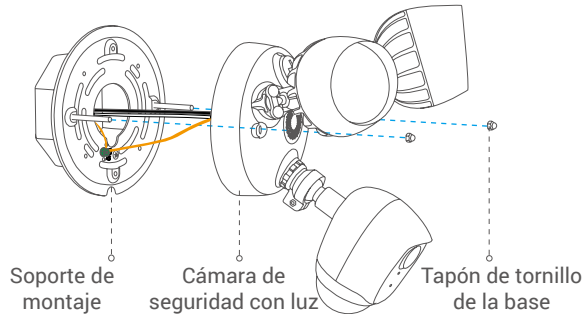
3. Conecte el cable negro con el cable negro (o caliente) que sale de su caja de conexiones con un conector de cables.
4. Conecte el cable blanco con el cable blanco (o neutro) que sale de la caja de conexiones con un conector de cables.



<u>Cable de la caja de conexiones</u>	<u>Conecte al cable correspondiente de la cámara</u>
Cobre-Tierra	Cobre-Tierra
Negro-Caliente	Negro
Blanco-Neutro	Blanco

Paso 6 Coloque la cámara de seguridad con luz sobre el soporte

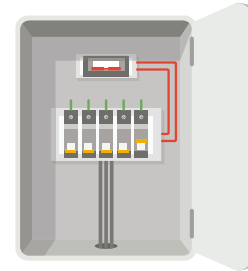
1. Saque todos los cables con cuidado a través del soporte de montaje.
2. Alinee los postes de montaje con los orificios de la cámara de seguridad con luz y presione, asegurando los tapones de tornillos de la base.



Paso 7 Restablezca la corriente eléctrica en el interruptor.

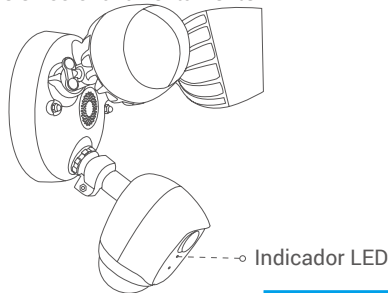
Encienda la alimentación al circuito de la luz de seguridad.

ES



Paso 8 Confirme que la cámara de seguridad con luz esté recibiendo energía eléctrica

1. Después de restablecer la corriente eléctrica, la cámara de seguridad con luz estará lista para su configuración cuando se enciendan las luces y el indicador LED en el frente de la cámara parpadee en color azul lentamente.



Indicador LED	Estado
Rojo	<ul style="list-style-type: none">• Rojo constante: La cámara se está iniciando.• Rojo parpadeante lento: La conexión de Wi-Fi ha fallado.• Rojo parpadeante rápido: Excepción de la cámara (por ejemplo: error de tarjeta MicroSD).
Azul	<ul style="list-style-type: none">• Azul constante: El video se está visualizando o reproduciendo en la aplicación EZVIZ.• Azul parpadeante rápido: La cámara está lista para la conexión Wi-Fi.• Luz azul que parpadea lentamente: La cámara funciona correctamente.

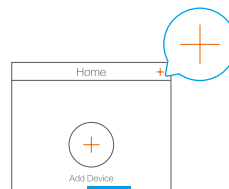
Configuración de la cámara de seguridad con luz

1. Cree una cuenta de usuario

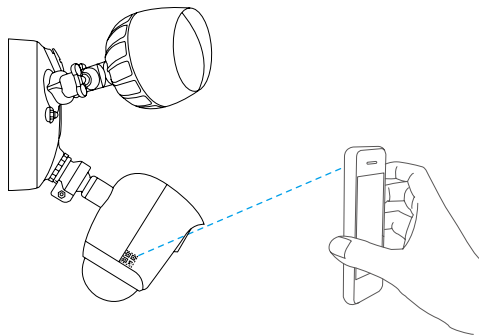
- Conecte su teléfono móvil al Wi-Fi.
- Descargue e instale la aplicación EZVIZ buscando "EZVIZ" en el App Store o Google Play™.
- Inicie la aplicación y regístrese para obtener una cuenta de usuario de EZVIZ siguiendo el asistente de inicio.

2. Agregar una cámara de seguridad con luz a EZVIZ

- Inicie sesión en la aplicación EZVIZ.
- Desde la pantalla de Inicio de la aplicación EZVIZ, pulse "+" en el extremo superior derecho y diríjase a la interfaz de escaneo de código QR.



- Escanee el código QR de la cámara de seguridad con luz.



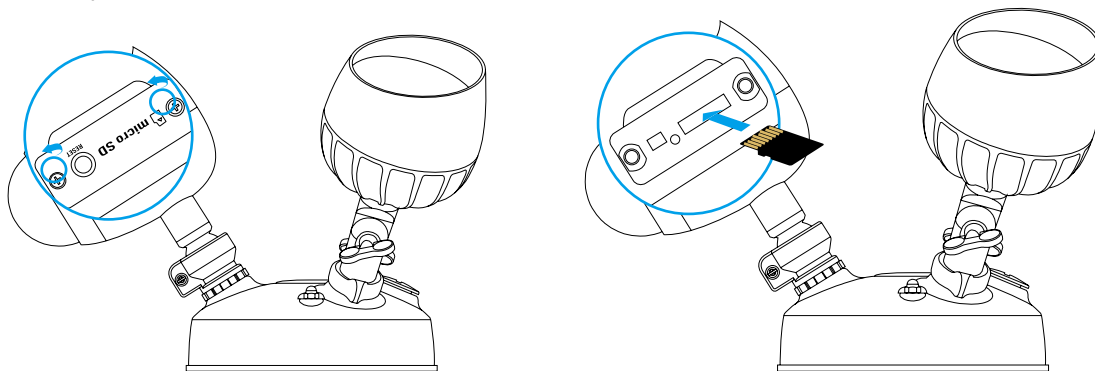
- Siga al asistente de la aplicación EZVIZ para terminar la configuración del Wi-Fi.

- Si desea cambiar el Wi-Fi de su cámara de seguridad con luz, mantenga presionado el botón reiniciar durante 5 segundos y repita esta parte.
- La cámara de seguridad con luz funciona con señales Wi-Fi de 2,4 GHz. Si tiene un router de doble banda con redes independientes de 2,4 GHz y 5 GHz, asegúrese de que su teléfono esté conectado a la de 2,4 GHz.
- Si la señal de Wi-Fi es menor a 50 % en el lugar que desea instalar la cámara de seguridad con luz, se recomienda usar un extensor de señal Wi-Fi para mejorar la señal en el punto de instalación.

Anexo


Instalación de la tarjeta de memoria (Opcional)

- Retire la tapa del costado de la cámara.
- Inserte una tarjeta microSD en la ranura hasta escuchar un clic.
- Vuelva a colocar la tapa de acceso.



Inicialización de la tarjeta de memoria

1. En la aplicación EZVIZ, verifique el estado de la tarjeta de memoria, pulsando **Storage Status (Estado de almacenamiento)** en la interfaz **Device Settings (Configuración del dispositivo)**.

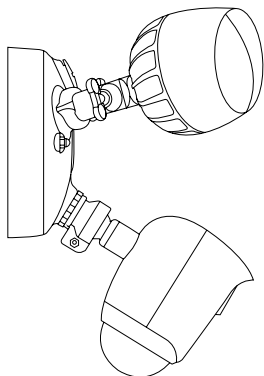
Wi-Fi Configure	TEST-WIFI  >
Storage Status	>
Device Version	Vx.x.x build xxxxxx No new version.

2. Si el estado de la tarjeta de memoria es **Uninitialized (Sin inicializar)**, pulse para inicializarla. El estado cambiará a **Normal**.

- Para obtener más información, ingrese a www.ezvizlife.com.

Ce que contient la boîte

FR



Caméra lampe de sécurité



Marrette

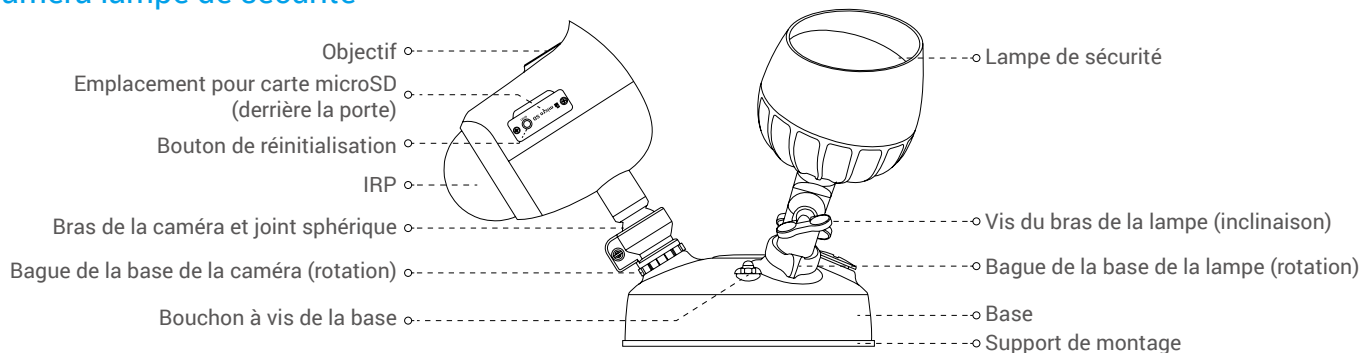


Vis de montage



Guide de démarrage rapide

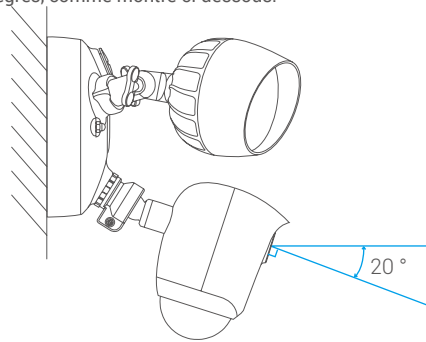
Caméra lampe de sécurité



Nom	Description
Vis du bras de la lampe (inclinaison)	Desserrer la vis du bras et l'incliner jusqu'à 180 °. Serrer la vis lorsque le bras est en position souhaitée.
Bague de la base de la lampe (rotation)	Desserrer la bague de la base et faire pivoter la lampe jusqu'à 360 °. Serrer la bague de la base lorsque la lampe est en position souhaitée.
Bras de la caméra et joint sphérique	<ul style="list-style-type: none"> Déplacer le bras de la caméra à partir du joint sphérique jusqu'à ce qu'elle soit en position souhaitée. S'assurer que la bague de la base et les vis de réglage sont bien serrés pour chaque réglage avant de continuer.
Bague de la base de la caméra (rotation)	Desserrer la bague de la base et faire un panoramique jusqu'à 360 °. Serrer la bague de la base lorsque la caméra est en position souhaitée.
Carte Micro SD	Initialiser la carte dans l'application EZVIZ avant de l'utiliser.
Bouton de réinitialisation	Maintenir cette touche enfoncée pendant 5 secondes pour redémarrer et réinitialiser tous les paramètres par défaut.
IRP	À l'aide de l'IRP (infrarouge passif), l'appareil peut détecter un corps humain, des animaux ou d'autres objets afin de confirmer une intrusion potentielle et commencer à enregistrer une séquence.

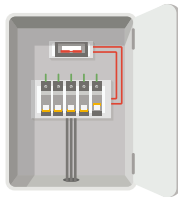
Installation de la caméra lampe de sécurité

- La hauteur de l'installation a une incidence sur la détection de mouvement; la hauteur recommandée pour l'installation de la caméra lampe de sécurité est de : 3 m (10 pieds) au-dessus du sol.
- Angle de réglage recommandé pour la caméra : 20 degrés, comme montré ci-dessous.



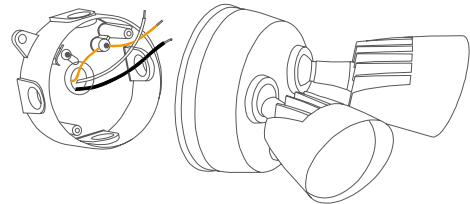
Étape 1 Couper l'électricité au niveau du disjoncteur qui contrôle le circuit de la lampe de sécurité.

- Si vous ne savez pas où le disjoncteur se trouve ni comment mettre le circuit de votre projecteur hors tension, consultez un électricien agréé.
- Le disjoncteur doit être éteint en tout temps pendant le processus d'installation.



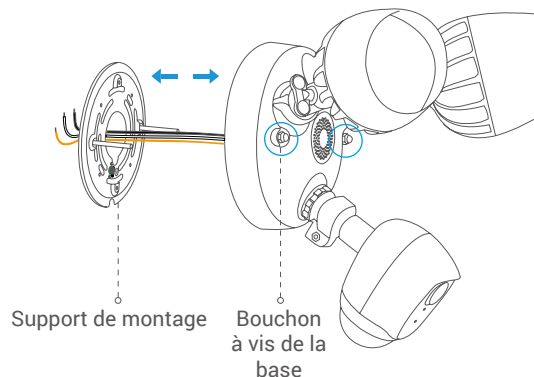
Étape 2 (Facultatif) Retirer votre projecteur actuel.

S'il y a un projecteur à l'emplacement, débrancher tous les fils et retirer le support existant.

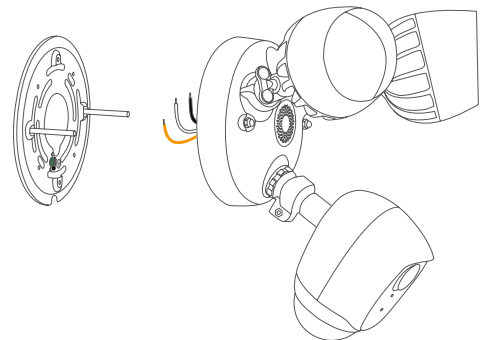


Étape 3 Séparer le support de montage de la caméra lampe de sécurité.

1. Dévisser les deux bouchons à vis de la base et retirer la caméra lampe de sécurité du support de montage.

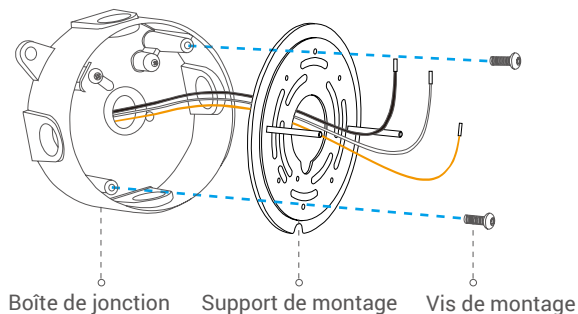


2. Après avoir séparé le support de montage de la caméra, voici à quoi le tout devrait ressembler.

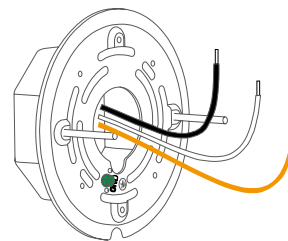


Étape 4 Installer le support de montage sur la boîte de jonction avec les vis de montage.

1. Passer les fils existants de la boîte de jonction à travers le trou du support de montage.
2. Fixer le support de montage à votre boîte de jonction à l'aide de deux vis de montage.



3. Après avoir installé le support de montage sur la boîte de jonction, voici à quoi le tout devrait ressembler.

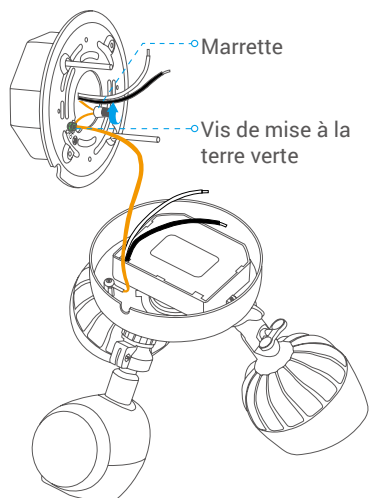


FR

Étape 5 Brancher les fils.

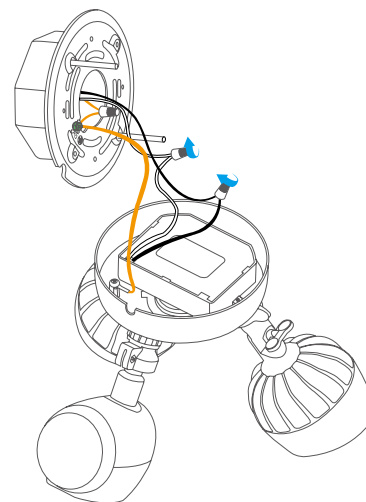
Brancher le fil de

1. Le fil de cuivre de la caméra lampe de sécurité est le fil de mise à la terre.
2. Enrouler d'abord le fil de mise à la terre sur la vis de mise à la terre verte du support de montage (s'assurer que l'appareil est mis à la terre), puis le brancher au fil de mise à la terre existant de votre boîte de jonction.



Brancher les fils d'alimentation

3. Brancher le fil noir au fil noir (ou chaud) sortant de votre boîte de jonction avec un connecteur de fil.
4. Brancher le fil blanc au fil blanc (ou neutre) sortant de votre boîte de jonction avec un connecteur de fil.



Fil de la boîte de jonction Brancher au fil correspondant sur la caméra

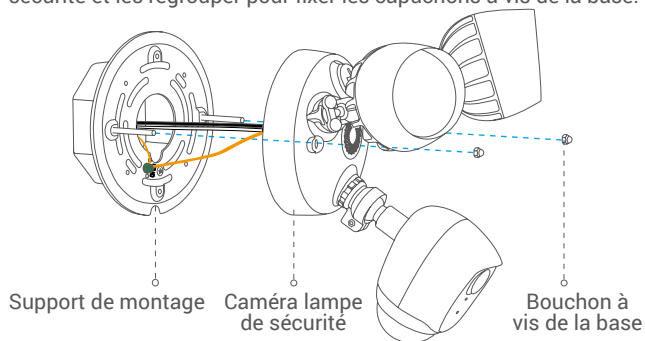
Cuivre – mise à la terre Cuivre – mise à la terre

Noir – chaud Noir

Blanc – neutre Blanc

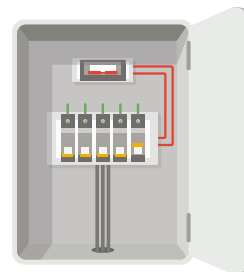
Étape 6 Placer la caméra lampe de sécurité sur le support

1. Passer soigneusement tous les fils à travers le trou du support de montage.
2. Aligner les tiges de montage avec les trous de la caméra lampe de sécurité et les regrouper pour fixer les capuchons à vis de la base.



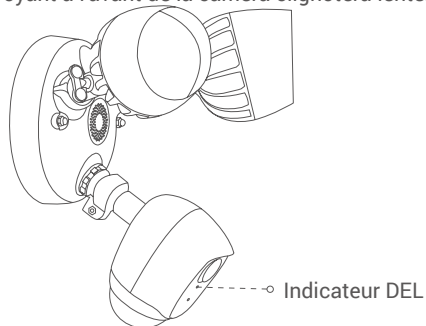
Étape 7 Remettre le disjoncteur sous tension.

Allumer le circuit de votre lampe de sécurité.



Étape 8 Vérifier que la caméra lampe de sécurité est alimentée

1. Une fois que l'alimentation est rétablie, la caméra lampe de sécurité sera prête à être configurée lorsque les lampes seront allumées et que le voyant à l'avant de la caméra clignotera lentement en bleu.



Indicateur DEL	État
Rouge	<ul style="list-style-type: none">• Rouge fixe : La caméra est en train de démarrer.• Rouge clignotant lentement : La connexion Wi-Fi a échoué.• Rouge clignotant rapidement : Exception de la caméra (p. ex. erreur de carte MicroSD).
Bleu	<ul style="list-style-type: none">• Bleu fixe : La vidéo est en cours de vision ou de lecture dans l'application EZVIZ.• Clignotement bleu rapide : La caméra est prête pour la connexion Wi-Fi.• Lent clignotement bleu : La caméra fonctionne correctement.

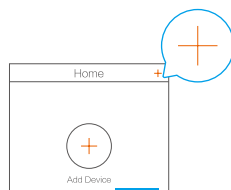
Configuration de la caméra lampe de sécurité

1. Créer un compte d'utilisateur

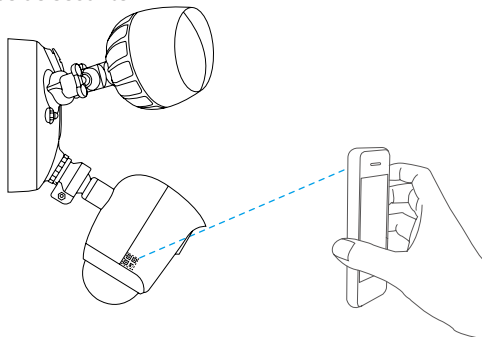
- Connecter votre téléphone cellulaire à votre réseau Wi-Fi.
- Télécharger et installer l'application EZVIZ en recherchant « EZVIZ » dans App Store ou Google Play™.
- Lancer l'application et s'inscrire pour obtenir un compte utilisateur EZVIZ en suivant l'assistant de configuration.

2. Ajouter une caméra lampe de sécurité à EZVIZ

- Se connecter à l'application EZVIZ.
- De l'écran d'accueil de l'application EZVIZ, taper sur le « + » dans le coin supérieur droit pour accéder à l'interface de lecture du code QR.



- Numériser le code QR sur la caméra lampe de sécurité.



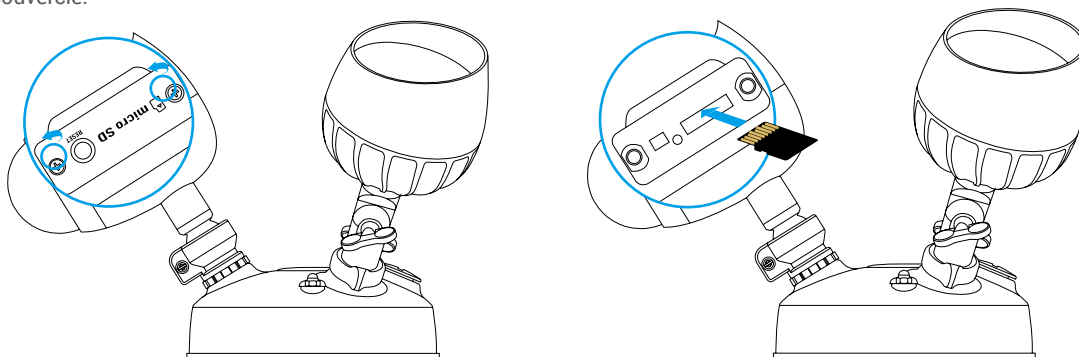
- Suivre les directives de l'assistant de l'application EZVIZ pour compléter la configuration Wi-Fi.

- i** Si vous souhaitez modifier le Wi-Fi de la caméra lampe de sécurité, maintenir le bouton de réinitialisation enfoncé pendant 5 secondes, puis répéter.
 - i** • La caméra lampe de sécurité fonctionne avec des signaux Wi-Fi de 2,4 GHz. Si vous avez un routeur bandede avec des réseaux distincts de 2,4 GHz et 5 GHz, assurez-vous que votre téléphone est connecté à celui de 2,4 GHz.
 - Si le niveau du signal de votre réseau Wi-Fi est inférieur à 50 % à l'endroit où vous souhaitez installer la caméra lampe de sécurité, il est recommandé d'utiliser un relais de signal Wi-Fi pour amplifier le signal à l'endroit d'installation.

Annexe


Installer une carte mémoire (en option)

- Retirer le couvercle sur le côté de la caméra.
- Insérer une carte microSD dans le logement jusqu'à entendre un clic.
- Replacer le couvercle.



Initialiser la carte mémoire

1. Dans l'application EZVIZ, vérifier l'état de la carte mémoire en appuyant sur **Storage Status (État du stockage)** dans l'interface **Device Settings (Paramètres de l'appareil)**.

Wi-Fi Configure	TEST-WIFI  >
Storage Status	>
Device Version	Vx.x.x build xxxxxx No new version.

2. Si l'état de la carte mémoire affiché est **Uninitialized (Non initialisé)**, appuyer dessus pour l'initialiser. Une fois cette opération effectuée, l'état affiché sera « **Normal** ».

- i** Pour des renseignements détaillés, visiter www.ezvizlife.com.

LIMITED WARRANTY

Thank you for purchasing Hangzhou EZVIZ Software Co., Ltd. (“EZVIZ”) products. This limited warranty (“warranty”) gives you, the original purchaser of the EZVIZ product, specific legal rights. You may also have other legal rights that vary by state, province or jurisdiction. This warranty applies only to the original purchaser of the product. “Original purchaser” means any consumer having purchased the EZVIZ product from an authorized seller. The disclaimers, exclusions, and limitations of liability under this warranty will not apply to the extent prohibited by applicable law. No distributor, reseller, agent, or employee is authorized to make any modification, extension, or addition to this warranty.

Your EZVIZ product is warranted for a period of one (1) year from the date of purchase against defects in materials and workmanship, or such longer period as may be required by law in the country or state where this product is sold, when used normally in accordance with user manual. You can request warranty service by contacting our Customer Service.

For any defective EZVIZ products under warranty, EZVIZ will, at its option, (i) repair or replace your product free of charge; (ii) exchange your product with a functional equivalent product; or (iii) refund the original purchase price, provided you provide the original purchase receipt or copy, a brief explanation of the defect, and return the product in its original packaging. At EZVIZ’s sole discretion, repair or replacement may be made with a new or refurbished product or components. This warranty does not cover the shipping cost, insurance, or any other incidental charges incurred by you in returning the product.

Except where prohibited by applicable law, this is your sole and exclusive remedy for breach of this warranty. Any product that has either been repaired or replaced under this warranty will be covered by the terms of this warranty for the longer of ninety (90) days from the date of delivery or the remaining original warranty period.

This warranty does not apply and is void:

- If the warranty claim is made outside the warranty period or if the proof of purchase is not provided;
- For any malfunction, defect, or failure caused by or resulting from the evidence of impact; mishandling; tampering; use contrary to the applicable instruction manual; incorrect power line voltage; accident; loss; theft; fire; flood; or other Acts of God; shipping damage; or damage resulting from repairs performed by unauthorized personnel;
- For any consumable parts, such as batteries, where the malfunction is due to the normal aging of the product;
- Cosmetic damage, including but not limited to scratches, dents, and broken plastic on ports;
- Any software, even if packaged or sold with EZVIZ hardware;
- For any other damages free from defects in material or workmanship;
- Routine cleaning, normal cosmetic, and mechanical wear and tear.

DISCLAIMER OF WARRANTIES

EXCEPT AS STATED ABOVE IN THIS WARRANTY, AND TO THE MAXIMUM EXTENT PERMITTED BY APPLICABLE LAW, EZVIZ DISCLAIMS ALL EXPRESS, IMPLIED, AND STATUTORY WARRANTIES AND CONDITIONS WITH RESPECT TO THE PRODUCT, INCLUDING THE IMPLIED WARRANTIES OF MERCHANTABILITY AND FITNESS FOR A PARTICULAR PURPOSE, THE DURATION OF ANY APPLICABLE IMPLIED WARRANTIES OR CONDITIONS TO THE DURATION OF THIS WARRANTY, THE SECURITY OF THE PRODUCT, OR AVAILABILITY AND RELIABILITY OF PRODUCT INFORMATION OR DATA.

NOTE: SOME STATES OR JURISDICTIONS DO NOT ALLOW LIMITATIONS ON HOW LONG AN IMPLIED WARRANTY LASTS, SO THE ABOVE LIMITATION MAY NOT APPLY TO YOU.

LIMITATION OF DAMAGES

IN NO EVENT WILL EZVIZ BE LIABLE FOR ANY CONSEQUENTIAL, INCIDENTAL, EXEMPLARY, OR SPECIAL DAMAGES, INCLUDING ANY DAMAGES FOR LOST DATA OR LOST PROFITS, ARISING FROM OR RELATING TO THIS WARRANTY OR THE PRODUCT, AND EZVIZ’S TOTAL CUMULATIVE LIABILITY ARISING FROM OR RELATED TO THIS WARRANTY OR THE PRODUCT WILL NOT EXCEED THE AMOUNT ACTUALLY PAID FOR THE PRODUCT BY THE ORIGINAL PURCHASER.

NOTE: SOME STATES OR JURISDICTIONS DO NOT ALLOW THE EXCLUSION OR LIMITATION OF INCIDENTAL OR CONSEQUENTIAL DAMAGES, SO THE ABOVE LIMITATION OR EXCLUSION MAY NOT APPLY TO YOU.

LIMITATION OF LIABILITY

ALL PRODUCT INFORMATION AND DATA IS PROVIDED FOR YOUR CONVENIENCE, “AS IS”, AND “AS AVAILABLE.” EZVIZ DOES NOT REPRESENT, WARRANT, OR GUARANTEE THAT PRODUCT INFORMATION AND DATA WILL BE AVAILABLE, ACCURATE, OR RELIABLE OR THAT PRODUCT INFORMATION AND DATA OR USE OF THE PRODUCT WILL PROVIDE SAFETY IN YOUR HOME. YOU USE ALL PRODUCT INFORMATION, DATA, AND THE PRODUCT AT YOUR OWN DISCRETION AND RISK. YOU WILL BE SOLELY RESPONSIBLE FOR (AND EZVIZ DISCLAIMS) ANY AND ALL LOSS, LIABILITY, OR DAMAGES, INCLUDING TO YOUR WIRING, FIXTURES, ELECTRICITY, HOME, PRODUCT, PRODUCT PERIPHERALS, COMPUTER, MOBILE DEVICE, AND ALL OTHER ITEMS AND PETS, RESULTING FROM YOUR USE OF THE PRODUCT INFORMATION, DATA, OR PRODUCT. PRODUCT INFORMATION AND DATA PROVIDED BY EZVIZ IS NOT INTENDED AS A SUBSTITUTE FOR DIRECT MEANS OF OBTAINING THE INFORMATION. FOR EXAMPLE, A NOTIFICATION PROVIDED THROUGH THE PRODUCT IS NOT INTENDED AS A SUBSTITUTE FOR AUDIBLE AND VISIBLE INDICATIONS IN THE HOME AND ON THE PRODUCT, NOR FOR A THIRD PARTY MONITORING SERVICE.

Please do not hesitate to contact your seller or our Customer Service, with any questions.

GARANTÍA LIMITADA

Gracias por comprar productos Hangzhou EZVIZ Software Co., Ltd. ("EZVIZ"). Esta garantía limitada ("garantía") le otorga a usted, el comprador original del producto EZVIZ, derechos legales específicos. Además, puede tener otros derechos legales que varían según el estado, la provincia o la jurisdicción. Esta garantía aplica únicamente al comprador original del producto. "Comprador original" se refiere a cualquier consumidor que haya comprado el producto EZVIZ de un vendedor autorizado. Las renunciaciones, exclusiones y limitaciones de responsabilidad bajo esta garantía no aplicarán en la medida en que lo prohíba la ley aplicable. Ningún distribuidor, revendedor, agente o empleado está autorizado para hacer cualquier modificación, extensión o adición a esta garantía.

Su producto EZVIZ está garantizado por un período de un (1) año a partir de la fecha de compra contra defectos en materiales y mano de obra, o por un período más largo que pueda ser requerido por la ley en el país o estado donde este producto es vendido, siempre y cuando se usa normalmente de acuerdo con el manual del usuario.

Usted puede solicitar servicio de garantía contactando nuestro Servicio al Cliente.

Para cualquiera de los productos EZVIZ defectuosos bajo garantía, a opción de éste, EZVIZ (i) reparará o reemplazará su producto sin cargo alguno, (ii) intercambiará su producto con un producto funcional equivalente, o (iii) reembolsará el precio de compra original en el caso de que usted haya proporcionado la factura de compra original o copia, una breve explicación del defecto y devuelva el producto en su empaque original. La reparación o reemplazo pueden hacerse con productos o componentes nuevos o restaurados, a criterio de EZVIZ. Esta garantía no cubre el costo de envío, seguro, o cualquier otro cargo incidental en el que usted haya incurrido al devolver el producto.

Excepto donde lo prohíba la ley aplicable, este es su único y exclusivo recurso para incumplir esta garantía. Cualquier producto que haya sido reparado o reemplazado bajo esta garantía, será cubierto por los términos de esta garantía por el período mayor entre noventa (90) días desde la fecha de entrega o el período remanente original de la garantía.

Esta garantía no se aplica y es inválida en los siguientes casos:

- Si el reclamo de garantía se realiza fuera del período de garantía o si no se proporciona prueba de la compra.
- Para cualquier disfuncionalidad, defecto o falla causada o resultante de la evidencia del impacto, maltrato, manipulación, uso contrario a lo dispuesto en el manual de instrucciones aplicable, voltaje de cable incorrecto, accidente, pérdida, robo, incendio, inundación u otros casos fortuitos, daño de envío o daño resultante de las reparaciones realizadas por personal no autorizado.
- Para partes consumibles, como baterías, donde el mal funcionamiento se deba al envejecimiento normal del producto.
- Daños estéticos, incluidos rayones, marcas y plástico roto en los puertos, entre otros.
- Software de terceras marcas, aunque esté incluido o se venda con el hardware de EZVIZ.
- Para otros tipos de daños libre de defectos en los materiales o la mano de obra.
- Limpieza de rutina, estética normal y desgaste mecánico.

RENUNCIA DE GARANTÍAS

EXCEPTUANDO LO ANTERIORMENTE DECLARADO EN ESTA GARANTÍA Y HASTA EL ALCANCE MÁXIMO PERMITIDO POR LA LEY APLICABLE, EZVIZ SE EXCLUYE DE TODAS LAS GARANTÍAS Y CONDICIONES ESTATUTARIAS EXPRESAS E IMPLÍCITAS CON RESPECTO AL PRODUCTO, INCLUYENDO GARANTÍAS IMPLÍCITAS DE COMERCIALIZACIÓN Y ADECUACIÓN PARA UN PROPÓSITO PARTICULAR, DURACIÓN DE CUALESQUIERAS GARANTÍAS O CONDICIONES IMPLÍCITAS APLICABLES A LA DURACIÓN DE ESTA GARANTÍA, SEGURIDAD DEL PRODUCTO, O DISPONIBILIDAD Y CONFIABILIDAD DE LA INFORMACIÓN O DATOS DEL PRODUCTO.

NOTA: ALGUNOS ESTADOS O JURISDICCIONES NO PERMITEN LAS LIMITACIONES SOBRE LA DURACIÓN DE UNA GARANTÍA IMPLÍCITA, POR LO QUE LA LIMITACIÓN ANTERIOR PUEDE NO APLICARLE A USTED.

LIMITACIÓN DE LOS DAÑOS

EN NINGÚN CASO PODRÁ EZVIZ SER RESPONSABLE POR CUALQUIER DAÑO ESPECIAL, CONSECUENCIAL, INCIDENTAL O EJEMPLAR, INCLUYENDO DAÑOS POR PÉRDIDA DE DATOS O PÉRDIDA DE GANANCIAS, DERIVADOS DE, O RELACIONADOS A ESTA GARANTÍA O PRODUCTO, Y LA RESPONSABILIDAD TOTAL ACUMULATIVA DE EZVIZ DERIVADA DE, O RELACIONADA A ESTA GARANTÍA O PRODUCTO, NO EXCEDERÁ EL MONTO REAL PAGADO POR ESTE PRODUCTO POR EL COMPRADOR ORIGINAL.

NOTA: ALGUNOS ESTADOS O JURISDICCIONES NO PERMITEN LA EXCLUSIÓN O LIMITACIÓN DE DAÑOS INCIDENTALES O CONSECUENCIALES, POR LO QUE LA LIMITACIÓN O EXCLUSIÓN ANTERIOR PUEDE NO APLICARLE A USTED.

LIMITACIÓN DE RESPONSABILIDAD

TODA LA INFORMACIÓN Y DATOS DEL PRODUCTO SE PROPORCIONAN PARA SU CONVENIENCIA "TAL COMO SON" Y "SUJETOS A SU DISPONIBILIDAD" EZVIZ NO DECLARA, GARANTIZA NI ASEGURA LA DISPONIBILIDAD, PRECISIÓN, NI CONFIABILIDAD DE LA INFORMACIÓN Y LOS DATOS DEL PRODUCTO, O QUE DICHA INFORMACIÓN Y DATOS O EL USO DEL PRODUCTO BRINDEN SEGURIDAD A SU HOGAR. USTED UTILIZA TODA LA INFORMACIÓN Y DATOS DEL PRODUCTO Y EL PRODUCTO A SU PROPIO CRITERIO Y RIESGO. USTED SERÁ EL ÚNICO RESPONSABLE POR (Y EZVIZ RENUNCIA A) CUALQUIER PÉRDIDA, RESPONSABILIDAD O DAÑOS AL CABLEADO, ACCESORIOS, ELECTRICIDAD, HOGAR, PRODUCTO, ACCESORIOS DEL PRODUCTO, COMPUTADORA, DISPOSITIVO MÓVIL Y CUALQUIER OTRO ARTÍCULO O ANIMALES DOMÉSTICOS, QUE RESULTEN DEL USO DE LA INFORMACIÓN O DATOS DEL PRODUCTO O DEL PRODUCTO. LA INFORMACIÓN Y LOS DATOS DEL PRODUCTO QUE PROPORCIONA EZVIZ NO PRETENDEN REEMPLAZAR A LOS MEDIOS DE OBTENCIÓN DE INFORMACIÓN DIRECTOS. POR EJEMPLO, UNA NOTIFICACIÓN PROVISTA CON EL PRODUCTO NO PRETENDE REEMPLAZAR A LAS INDICACIONES AUDIBLES Y VISIBLES EN EL HOGAR Y EN EL PRODUCTO, NI A UN SERVICIO DE MONITOREO DE TERCERAS PARTES.

Por favor no dude en contactar a su vendedor o a nuestro Servicio al Cliente si tiene alguna pregunta.

GARANTIE LIMITÉE

Nous vous remercions d'avoir acheté des produits Hangzhou EZVIZ Software Co., Ltd. (« EZVIZ »). Cette garantie limitée (« garantie ») confère à l'acheteur d'origine du produit EZVIZ des droits légaux spécifiques. Vous pouvez également bénéficier d'autres droits qui varient selon l'état, la province ou la juridiction. Cette garantie s'applique uniquement à l'acheteur d'origine du produit. Le terme « Acheteur d'origine » désigne tout consommateur ayant acheté le produit EZVIZ à un vendeur agréé. Les exonérations, exclusions et limitations de responsabilité en vertu de cette garantie ne s'appliqueront pas dans la mesure où la loi en vigueur l'interdit. Aucun distributeur, revendeur, agent ou employé n'est autorisé à apporter des modifications, extensions ou ajouts à cette garantie.

Votre produit EZVIZ est garanti pour une période de un (1) an à partir de la date d'achat contre les défauts de matériaux et de fabrication, ou toute période plus longue pouvant être requise par la loi du pays ou de la région où ce produit est vendu, quand il est utilisé normalement conformément au manuel d'utilisation.

Vous pouvez demander un service de garantie en contactant notre service clientèle.

Dans le cas où le produit EZVIZ sous garantie s'avère défectueux, EZVIZ, à sa discrétion, (i) réparera ou remplacera votre produit gratuitement ; (ii) échangera votre produit avec un produit équivalent fonctionnel ; ou (iii) remboursera le prix d'achat d'origine, à condition que vous fournissiez le reçu d'achat ou la copie d'origine, une brève explication du défaut et que vous renvoyez le produit dans son emballage d'origine. À l'entière discrétion d'EZVIZ, le produit ou les composants pourront être réparés ou remplacés par un produit ou des composants neufs ou remis à neuf. Cette garantie ne couvre pas les frais d'expédition, l'assurance ou tout autre frais accessoire occasionné par le retour du produit.

Il s'agit de votre seul et unique recours en cas de violation de la présente garantie, sauf disposition contraire dans le droit en vigueur. Tout produit réparé ou remplacé dans le cadre de cette garantie sera couvert par les termes de cette garantie pendant une durée maximale de quatre-vingt-dix (90) jours à compter de la date de livraison ou de la période de garantie initiale restante.

Cette garantie est nulle et non avenue :

- Si la réclamation au titre de la garantie est formulée hors garantie ou si aucune preuve d'achat n'est fournie.
- En cas de dysfonctionnement, de défaut ou de panne résultant manifestement d'un impact, d'une mauvaise manipulation, d'une altération, d'un usage contraire au mode d'emploi applicable, d'une tension secteur incorrecte, d'un accident, d'une perte, d'un vol, d'un incendie, d'une inondation ou d'une autre catastrophe naturelle, de dommages liés à l'expédition ou à des réparations effectuées par un personnel non autorisé.
- Pour tous les consommables, comme les piles, lorsque le dysfonctionnement est dû au vieillissement normal du produit.
- Pour les dommages esthétiques, notamment les rayures, les bosses et le plastique cassé sur les ports.
- Pour tout logiciel, même s'il est emballé ou vendu avec du matériel EZVIZ.
- Pour tout dommage ne résultant pas d'un défaut matériel ni d'un vice de fabrication.
- Pour le nettoyage de routine ainsi que l'usure esthétique et mécanique normale.

EXCLUSION DE GARANTIES

SAUF INDICATION CONTRAIRE DANS CETTE GARANTIE, ET DANS LES LIMITES MAXIMALES AUTORISÉES PAR LA LOI EN VIGUEUR, EZVIZ REJETTE TOUTES LES GARANTIES EXPRESSES, IMPLICITES ET STATUTAIRES EN CE QUI CONCERNE LE PRODUIT, INCLUANT LES GARANTIES IMPLICITES DE GARANTIE MARCHANDE ET D'ADÉQUATION À UN USAGE PARTICULIER, À LA DURÉE DE TOUTES GARANTIES OU CONDITIONS IMPLICITES APPLICABLES À LA DURÉE DE CETTE GARANTIE, À LA SÉCURITÉ DU PRODUIT, OU À LA DISPONIBILITÉ ET À LA FIABILITÉ DES INFORMATIONS OU DES DONNÉES DU PRODUIT.

REMARQUE : CERTAINS ÉTATS OU JURISDICTIONS N'AUTORISANT PAS LA LIMITATION DE LA DURÉE D'UNE GARANTIE IMPLICITE, IL EST DONC POSSIBLE QUE LA LIMITATION CI-DESSUS NE S'APPLIQUE PAS À VOUS.

LIMITATION DES DOMMAGES

EZVIZ NE SERA EN AUCUN CAS RESPONSABLE DES DOMMAGES CONSÉCUTIFS, ACCESSOIRES, EXEMPLAIRES OU SPÉCIAUX, Y COMPRIS TOUT DOMMAGE POUR PERTE DE DONNÉES OU DE BÉNÉFICES, LIÉE À LA PRÉSENTE GARANTIE OU AU PRODUIT. LA RESPONSABILITÉ CUMULATIVE TOTALE D'EZVIZ DÉCOULANT DE CETTE GARANTIE OU DU PRODUIT NE DÉPASSERA PAS LE MONTANT RÉELLEMENT PAYÉ POUR LE PRODUIT PAR L'ACHETEUR D'ORIGINE.

REMARQUE : CERTAINS ÉTATS OU JURISDICTIONS N'AUTORISANT PAS L'EXCLUSION OU LA LIMITATION DES DOMMAGES ACCESSOIRES OU INDIRECTS, DE SORTE QUE LA LIMITATION OU L'EXCLUSION CI-DESSUS PEUVENT NE PAS S'APPLIQUER À VOUS.

LIMITATION DE RESPONSABILITÉ

LES RENSEIGNEMENTS ET LES DONNÉES DU PRODUIT SONT FOURNIS « TELS QUELS » ET « EN L'ÉTAT ». EZVIZ NE DÉCLARE, NE GARANTIT NI NE PROMET D'AUCUNE MANIÈRE QUE LES RENSEIGNEMENTS ET LES DONNÉES DU PRODUIT SERONT DISPONIBLES, PRÉCIS OU FIABLES, NI QUE LES RENSEIGNEMENTS ET LES DONNÉES DU PRODUIT OU L'USAGE DU PRODUIT GARANTIRONT LA SÉCURITÉ DE VOTRE DOMICILE. LES RENSEIGNEMENTS, LES DONNÉES ET LE PRODUIT LUI-MÊME SONT UTILISÉS À VOTRE SEULE DISCRÉTION ET À VOS PROPRES RISQUES. VOUS SEREZ L'UNIQUE RESPONSABLE (ET EZVIZ DÉCLINE TOUTE RESPONSABILITÉ) POUR TOUTES LES PERTES, RESPONSABILITÉS OU DOMMAGES, NOTAMMENT RELATIFS À VOTRE CÂBLAGE, VOTRE ÉCLAIRAGE, VOTRE ÉLECTRIQUE, VOTRE DOMICILE, VOTRE PRODUIT, LES PÉRIPHÉRIQUES DE VOTRE PRODUIT, VOTRE ORDINATEUR, VOTRE APPAREIL MOBILE ET TOUT AUTRE OBJET OU ANIMAL DE COMPAGNIE, RÉSULTANT DE VOTRE USAGE DES RENSEIGNEMENTS, DES DONNÉES OU DU PRODUIT LUI-MÊME. LES RENSEIGNEMENTS ET LES DONNÉES DU PRODUIT FOURNIS PAR EZVIZ NE SAURAIENT REMPLACER UN MOYEN DIRECT D'OBTENIR CES RENSEIGNEMENTS. PAR EXEMPLE, UNE NOTIFICATION FOURNIE À TRAVERS LE PRODUIT NE SAURAIT REMPLACER DES INDICATIONS AUDIBLES ET VISIBLES AU DOMICILE ET SUR LE PRODUIT, NI UN SERVICE DE SURVEILLANCE TIERS.

N'hésitez pas à contacter votre vendeur ou notre service clientèle si vous avez des questions.

