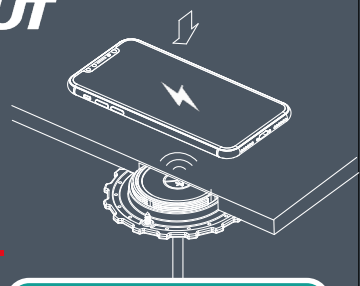


WIRELESS PHONE CHARGING ⚡

SCANSTRUT

ROK**K**

wireless charger.



HIDDEN INSTALL

Waterproof

12/24V Range

IPX6 Waterproof Seal Unit

Hidden From View

Easy To Install



Qi
Certified

Sub-surface, hidden from view but always ready to charge. Engineered to be installed under the surface and leave the top surface un-cluttered and looking perfect. Simply etch in your logo to identify the charge location.

Ideal for GRP or wood, the unit can be installed under tables, cabinets, consoles or work tops. The installation system is simple to install and works with a variety of panel depths and materials.



Either pocket or bond install



KEY FEATURES

The world's first 12/24V wireless waterproof Qi™ certified charger.

Safety

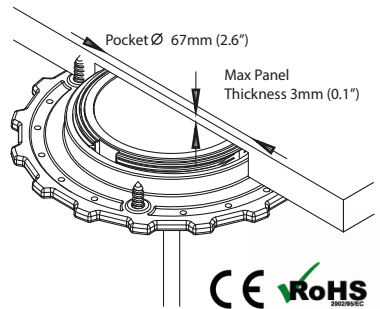
- Foreign object detection system
- Thermal management system
- UV stable

Technical

- IPX6 waterproof sealed unit
- High friction non-slip pad
- Qi certified
- Marine grade materials

Install

- Pocket or bond options
- Easy install
- No sealant required



SC-CW-01

UK & International
+44 (0)1392 531280
sales@scanstrut.com
www.scanstrut.com

Scanstrut USA
+1 860 308 1416
usasales@scanstrut.com
www.scanstrut.com



Technical information

Input voltage range: 12/24V
Output power: 5W (5V 1A)
Standby current draw: < 0.03W
Certifications: Qi, CE, FCC, ROHS
Waterproof rating: IPX6 front and back

Parts List



Locking Ring
x1



Magnet Installation Tool
x1



Charging Puk
x1



Vinyl Sticker
x1



No6 x 1/2" self tapping screw
x3

Tools Required



Pozi Screwdriver



Straight Router

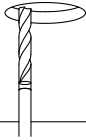


Sikaflex 292-i (recommended)

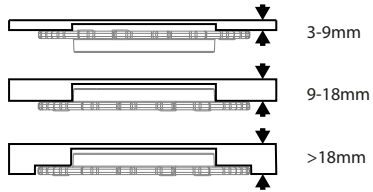


Alcohol Wipe
x1

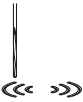
1 Measure mounting surface. If surface is more than 3mm thick, route a pocket 67mm (2.6") diameter till 3mm thickness is achieved.



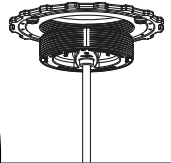
2 Screw or bond locking ring in correct orientation to underside of surface according to the measured material thickness (Sikaflex 292-i recommended).



3 Option 1 - CNC etch logo onto top surface



5 Screw in PUK until firm, do not over tighten.



4 Option 2 - Use vinyl sticker and align with magnet tool provided. Ensure surface is free from dirt or grease.



6 Connect wires to 12/24V supply, ensuring a waterproof connection.



For further installation information please visit

www.scanstrut.com/rokk-wireless

This ROKK wireless charger is only designed to be fitted to a 12/24V system. Connecting this product to a voltage supply which is greater than specified may cause irreversible damage to the product. An appropriate fuse must be used in line between the battery and the product to protect the power supply. @9V and @18V (ASK CHARLES TO RECOMMEND). The cable must be attached to the underside surface to ensure the product does not loosen during vibration loading. No liability is accepted for damage caused by incorrect installation. Product has been designed specifically for the charging of Qi compatible devices. The grippy surface does not ensure the device will not slip during extreme operating environments such as high acceleration and deceleration. If a phone case which is thicker than 3mm is used it may cause the product to fall temporarily, this is a safety feature which protects the electronics from over-heating. When used in a high ambient temperature the product may temporarily fail, this is a safety feature which protects the electronics from over-heating. This safety feature may also be seen on the phone where it will stop taking charge, this is common for all smart phone devices. This product must be installed according to the instructions provided. Failure to do so could result in personal injury or damage to the product and surrounds. Scanstrut recommends the installation to be carried out by a professional electrician. This product is not approved for use in hazardous or flammable environments. The power supply must be switched off before installing the product.

Ce chargeur sans fil ROKK est uniquement conçu pour être monté sur un système 12 / 24V. La connexion de ce produit à une tension supérieure à celle spécifiée peut causer des dommages irréversibles au produit. Un fusible approprié doit être utilisé en ligne entre la batterie et le produit pour protéger l'alimentation électrique. @ 9V et @ 18V (DEMANDER CHARLES DE RECOMMENDER). Le câble doit être attaché à la surface inférieure pour éviter que le produit ne se desserre pendant le chargement des vibrations. Aucune responsabilité n'est acceptée pour les dommages causés par une installation incorrecte. Le produit a été conçu spécifiquement pour la charge des appareils compatibles Qi. La surface adhérente ne garantit pas que l'appareil ne glisse pas dans des environnements d'exploitation extrêmes tels qu'une accélération et une décélération élevées. Si un boîtier de téléphone d'une épaisseur supérieure à 3 mm est utilisé, le produit risque de tomber en panne temporairement. Il s'agit d'une fonction de sécurité qui protège l'électronique contre une surchauffe. Lorsqu'il est utilisé à une température ambiante élevée, le produit peut temporairement tomber en panne, c'est une caractéristique de sécurité qui protège l'électronique contre la surchauffe. Cette fonction de sécurité peut également être vu sur le téléphone où il cessera de prendre en charge, ce qui est commun pour tous les appareils de téléphone intelligent. Ce produit doit être installé conformément aux instructions fournies. Si vous ne le faites pas, vous risquez de vous blesser ou d'endommager le produit et les éléments environnants. Scanstrut recommande que l'installation soit effectuée par un électricien professionnel. Ce produit n'est pas approuvé pour une utilisation dans des environnements dangereux ou inflammables. L'alimentation doit être coupée avant d'installer le produit.

Dieses ROKK-Ladegerät darf nur an ein 12 / 24V-System angeschlossen werden. Wird dieses Produkt an eine höhere als die angegebene Spannungsversorgung angeschlossen, kann dies zu irreversiblen Schäden am Produkt führen. Eine geeignete Sicherung muss in der Leitung zwischen der Batterie und dem Produkt verwendet werden, um die Stromversorgung zu schützen. @ 9V und @ 18V (ASK CHARLES ZU EMPFEHLEN). Das Kabel muss an der Unterseite angebracht werden, um sicherzustellen, dass sich das Produkt während der Vibrationsbelastung nicht löst. Für Schäden, die durch unsachgemäße Installation entstehen, wird keine Haftung übernommen. Das Produkt wurde speziell für das Laden von Qi-kompatiblen Geräten entwickelt. Die griffige Oberfläche verhindert nicht, dass das Gerät in extremen Betriebsumgebungen wie hoher Beschleunigung und Verzögerung rutscht. Wenn ein Telefongehäuse mit einer Dicke von mehr als 3 mm verwendet wird, kann das Produkt vorübergehend ausfallen. Dies ist eine Sicherheitsfunktion, die die Elektronik vor Überhitzung schützt. Bei hohen Umgebungstemperaturen kann das Produkt vorübergehend ausfallen. Dies ist ein Sicherheitsmerkmal, das die Elektronik vor Überhitzung schützt. Diese Sicherheitsfunktion kann auch auf dem Telefon zu sehen sein, wo es aufhört, die Ladung zu übernehmen, dies ist für alle Smartphone-Geräte üblich. Dieses Produkt muss gemäß den bereitgestellten Anweisungen installiert werden. Andernfalls besteht die Gefahr von Verletzungen oder Schäden am Produkt und der Umgebung. Scanstrut empfiehlt, die Installation von einem professionellen Elektriker durchführen zu lassen. Dieses Produkt ist nicht für den Einsatz in gefährlichen oder brennbaren Umgebungen zugelassen. Die Stromversorgung muss vor der Installation des Produkts ausgeschaltet werden.

Este cargador inalámbrico ROKK solo está diseñado para instalarse en un sistema de 12 / 24V. La conexión de este producto a un suministro de tensión mayor que el especificado puede causar daños irreversibles al producto. Se debe usar un fusible apropiado en línea entre la batería y el producto para proteger la fuente de alimentación. @ 9V y @ 18V (PEDIRLE A CHARLES PARA RECOMENDAR). El cable debe estar sujeto a la superficie inferior para garantizar que el producto no se afloje durante la carga de la vibración. No se acepta ninguna responsabilidad por daños causados por una instalación incorrecta. El producto ha sido diseñado específicamente para la carga de dispositivos compatibles con Qi. La superficie con agarre no garantiza que el dispositivo no se deslice durante entornos operativos extremos, como altas aceleraciones y desaceleraciones. Si se utiliza una caja de teléfono con un grosor superior a 3 mm, es posible que el producto falle temporalmente. Esta es una característica de seguridad que protege los componentes electrónicos del sobrecalentamiento. Cuando se utiliza a alta temperatura ambiente, el producto puede fallar temporalmente, esta es una característica de seguridad que protege los componentes electrónicos del sobrecalentamiento. Esta característica de seguridad también se puede ver en el teléfono donde dejará de tomar carga, esto es común para todos los dispositivos de teléfonos inteligentes. Este producto debe instalarse de acuerdo con las instrucciones provistas. De lo contrario, podrían producirse lesiones personales o daños en el producto y los alrededores. Scanstrut recomienda que la instalación sea realizada por un electricista profesional. Este producto no está aprobado para su uso en entornos peligrosos o inflamables. La fuente de alimentación debe estar apagada antes de instalar el producto.

FCC Warning Statement

Changes or modifications not expressly approved by the party responsible for compliance could void the user's authority to operate the equipment. This equipment has been tested and found to comply with the limits for a Class B digital device, pursuant to Part 15 of the FCC Rules. These limits are designed to provide reasonable protection against harmful interference in a residential installation. This equipment generates uses and can radiate radio frequency energy and, if not installed and used in accordance with the instructions, may cause harmful interference to radio communications. However, there is no guarantee that interference will not occur in a particular installation. If this equipment does cause harmful interference to radio or television reception, which can be determined by turning the equipment off and on, the user is encouraged to try to correct the interference by one or more of the following measures:

- Reorient or relocate the receiving antenna.
- Increase the separation between the equipment and receiver.
- Connect the equipment into an outlet on a circuit different from that to which the receiver is connected.
- Consult the dealer or an experienced radio/TV technician for help.