

Nano 10W.

Electrical information & installation instructions.

Issue 1

SC-CW-11F
SC-CW-11F-U

IMPORTANT

(ENG) READ THESE INSTRUCTIONS BEFORE INSTALLING THE PRODUCT.

(DE) LESEN SIE DIESE ANLEITUNG DURCH, BEVOR SIE MIT DER INSTALLATION BEGINNEN.

(ES) LEA ESTAS INSTRUCCIONES ANTES DE INSTALAR EL PRODUCTO.

(FR) VEUILLEZ PRENDRE CONNAISSANCE DE CES INSTRUCTIONS.

(IT) AVANT DE PROCÉDER À L'INSTALLATION.

(FIN) LUE NÄMÄ OHJEET ENNEN TUOTTEEN ASENTAMISTA.

(SWE) LÄS DESSA INSTRUKTIONER INNAN PRODUKTEN INSTALLERAS.

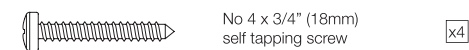
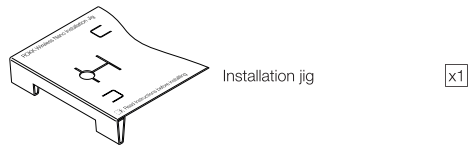
For latest tech info visit: www.scanstrut.com/rokk-wireless

Scanstrut Ltd
5 Dart Business Park,
Clyst St. George, Exeter
EX3 0QH

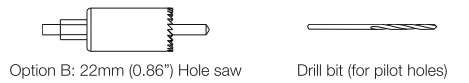
Technical information.

Input voltage range	10-30V DC (12/24V system)
Input current max	2A
Output power max	10W (9V, 1.1A)
Input power draw	< 0.2W
Waterproof rating	IPX6 front and back
Certifications	Qi, CE, UKCA, FCC, IC, ROHS, UNECE R10 E24, RCM, PSE

Parts list:



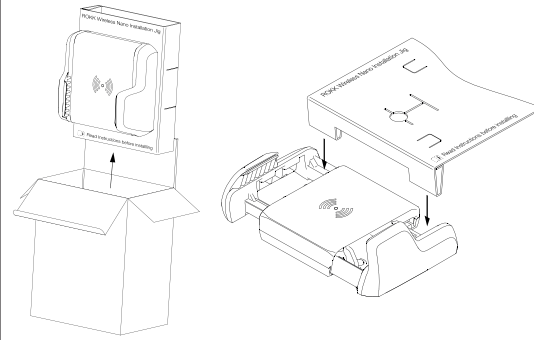
Tools required:



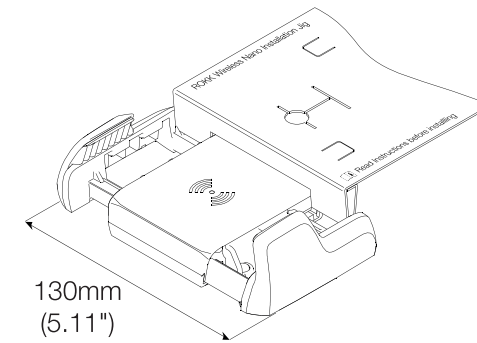
Material	No. 4 Screw
Soft Material E.g plywood	2mm (5/64")
Hard Material E.g Fiberglass acrylic, hardwood	2.5mm (3/32")

Installation instructions.

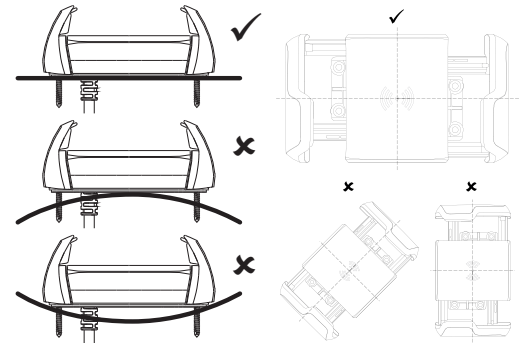
1 Unbox Nano and insert the installation jig.



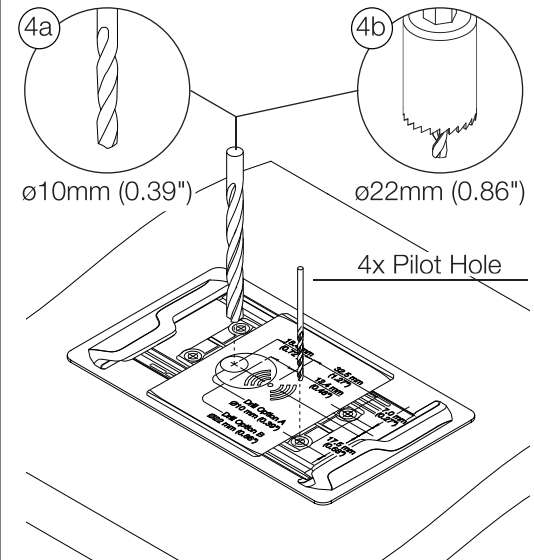
2 Ensure there is sufficient clearance top open the jaws in chosen installation area.



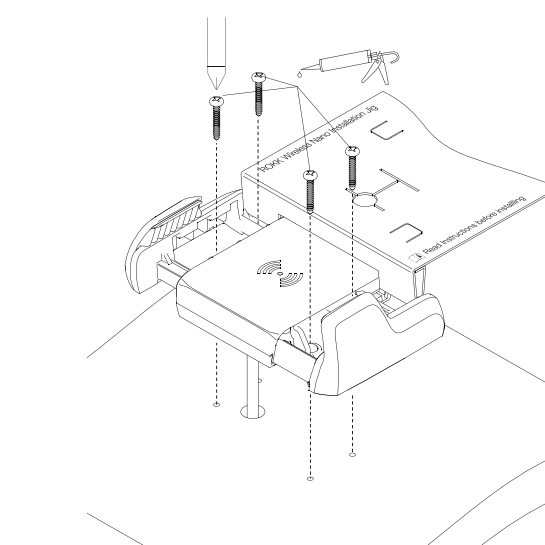
3 Ensure Nano is horizontal and installation area is flat.



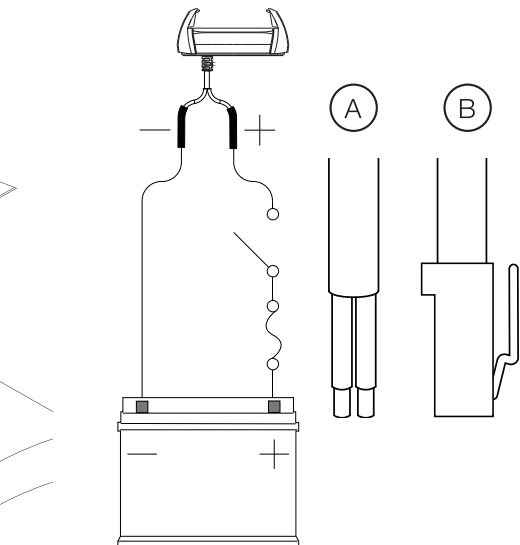
4 - Use drilling template to drill x4 pilot holes (see tools required table).
- Drill Option A - ø10mm (0.39") for use with stripped cables.
- Drill Option B - ø22mm (0.86") for use with cable connectors.



5 - Feed cable through the hole.
- Apply sealant to x4 screws.
- Screw product in place.
- Remove installation jig.



6 Connect wires or connectors to 12/24V supply, ensuring a waterproof connection. Fuse according to input voltage and current.



IN EXTREME USAGE ENVIRONMENTS PERFORMANCE MAY VARY.

This product is designed to securely mount phones under normal usage conditions. The end-user is entirely responsible for conditions in which their device is used. See WARRANTY section for further details.

Scanstrut recommends installation is carried out by a qualified electrician. No liability is accepted for damage and/or injury caused by incorrect installation.

WARNING:

This product is to be connected to a 12V DC or 24V DC battery power source only.

The power supply must be switched off before installation.

An appropriate fuse or circuit breaker must be used between the battery / power source and this product. Check for correct polarity of all wiring before switching the power on.

This product may contain high voltages. Do not tamper with the product.

This product is NOT approved for use in hazardous/flammable atmospheres. Do NOT install in a hazardous/flammable atmosphere e.g. engine room.

Before drilling any holes, ensure the area behind the mounting location is clear of wires, fuel and all other hazardous objects.

Ensure any holes cut will not significantly weaken the structure of the mounting surface.

If the product needs to be mounted outside, it must be mounted in a location safely above the waterline, where it is not at risk of being submerged.

Full strength not achieved until product is installed

CAUTION:

The product is designed specifically for the charging of Qi compatible devices.

The cable must be retained and not interfere with mechanical systems.

This product contains no user serviceable components. Do NOT attempt to repair or alter the product in any way.

This product will charge through non-metallic phone cases up to ~3mm thick. Phone cases may alter overall charge performance.

When used in a very high/low ambient temperature/direct or prolonged sunlight the product may temporarily shut down, this is a safety feature of the electronics.

The IP rating is only valid if correctly installed as per these instructions and on a perfectly flat, non-porous, smooth surface.

When selecting a mounting location, avoid places exposed to heat-radiating appliances and poorly ventilated areas.

EMC INSTALLATION GUIDELINES:

Scanstrut products conform to Electromagnetic Compatibility (EMC) regulations, to ensure that electromagnetic interference between equipment is minimised.

Correct installation is required to ensure that electromagnetic interference is kept to a minimum.

WIRING:

When extending the cable from battery/power source to the product, ensure there is consistently a minimum of 10V being provided to the product. A wire gauge of 18AWG (0.82mm²) is recommended for any length of cable extension.

The electrical schematic is to illustrate how the product should be connected to a 12V DC or 24V DC battery/power supply.

ENVIRONMENTAL PROTECTION:

Waste electrical products should not be disposed of with household waste. Please recycle where facilities exist. Check with your Local Authority or retailer for recycling advice.

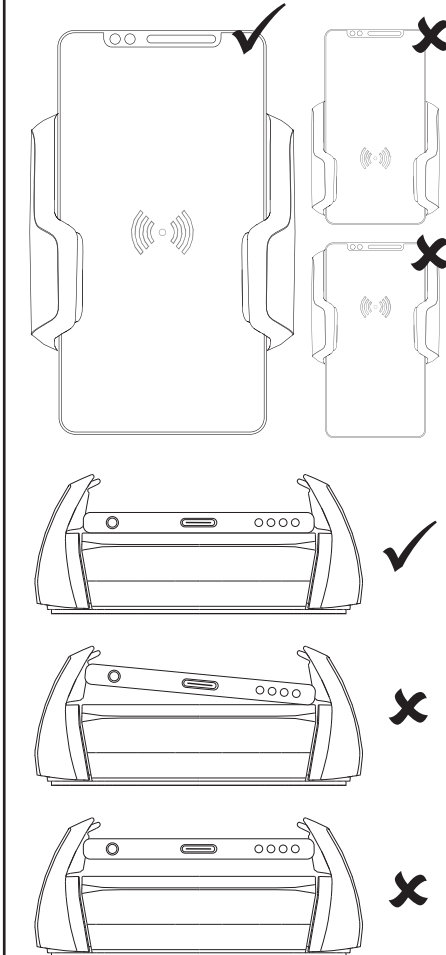
IMPORTANT:

Scanstrut Ltd. accepts no responsibility for any injuries or other damages arising from the use of their products in any circumstances.

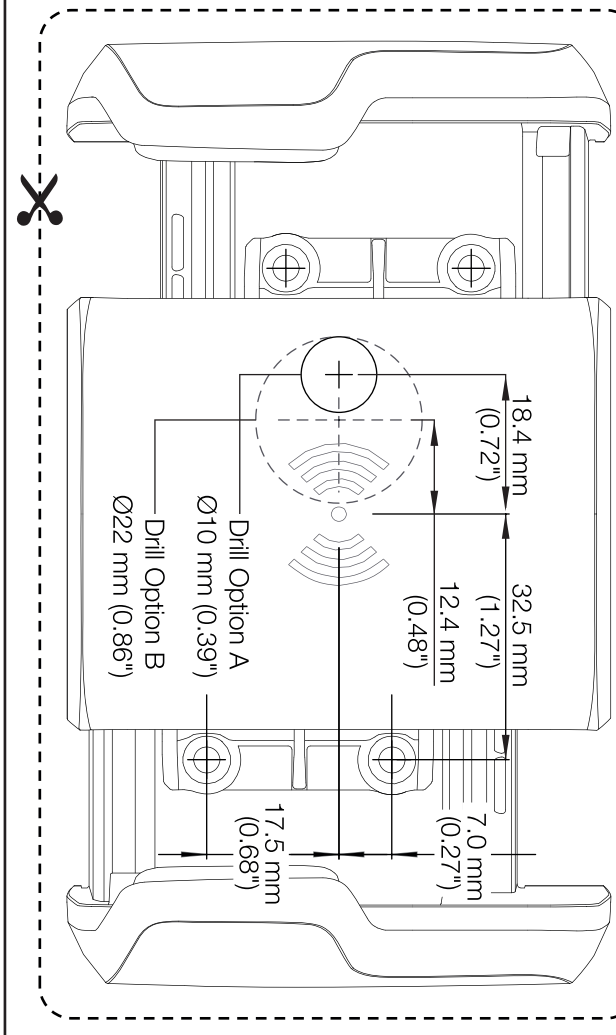
WARRANTY:

A 2 year, non-transferrable warranty covers this Scanstrut product only and not any devices that are mounted in it or on it. No warranty is given for users' devices and users expose their devices to hazards, known or unknown, at their own risk.

USER GUIDE:
Place device centrally within the Nano jaws.



1:1 Drilling Template:



FCC Warning
This device complies with part 15 of the FCC Rules. Operation is subject to the following two conditions:

1) This device may not cause harmful interference, and (2) this device must accept any interference received, including interference that may cause undesired operation.

Any Changes or modifications not expressly approved by the party responsible for compliance could void the user's authority to operate the equipment.

This equipment has been tested and found to comply with the limits for a Class B digital device, pursuant to part 15 of the FCC Rules. These limits are designed to provide reasonable protection against harmful interference in a residential installation. This equipment generates uses and can radiate radio frequency energy and, if not installed and used in accordance with the instructions, may cause harmful interference to radio communications. However, there is no guarantee that interference will not occur in a particular installation. If this equipment does cause harmful interference to radio or television reception, which can be determined by turning the equipment off and on, the user is encouraged to try to correct the interference by one or more of the following measures:

- Reorient or relocate the receiving antenna.
- Increase the separation between the equipment and receiver.
- Connect the equipment into an outlet on a circuit different from that to which the receiver is connected.
- Consult the dealer or an experienced radio/TV technician for help.

FCC RF exposure statement:

The equipment complies with FCC radiation exposure limits set forth for an uncontrolled environment. This equipment should be installed and operated with minimum distance between 20cm the radiator your body.

FCC ID: 2APUP-SC-CW-11F

This device contains licence-exempt transmitter(s)/receiver(s) that comply with Innovation, Science and Economic Development Canada's licence-exempt RSS(s). Operation is subject to the following two conditions:

- 1) This device may not cause interference.
 - 2) This device must accept any interference, including interference that may cause undesired operation of the device.
- L'émetteur/récepteur exempt de licence contenu dans le présent appareil est conforme aux CNR d'Innovation, Sciences et

Développement économique Canada applicables aux appareils radio exempts de licence. L'exploitation est autorisée aux deux conditions suivantes :

- 1) L'appareil ne doit pas produire de brouillage;
- 2) L'appareil doit accepter tout brouillage radioélectrique subi, même si le brouillage est susceptible d'en compromettre le fonctionnement.

IC: 28360-SCCW11F

The equipment complies with IC Radiation exposure limit set forth for uncontrolled environment. This equipment should be installed and operated with minimum distance 10cm between the radiator and your body.

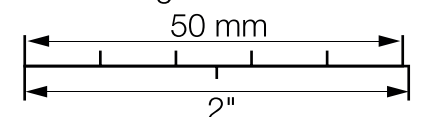
Déclaration d'exposition RF:

L'équipement est conforme à la limite d'exposition aux radiations de la IC établie pour un environnement non contrôlé. Cet équipement doit être installé et utilisé avec une distance minimale de 10 cm entre le radiateur et votre corps.

CE Scanstrut Ltd, declares the product 'ROKK Wireless Nano 10W' SKU:SC-CW-11F is in compliance with EMC CE-RED Directive (2014/53/EU) & standard EN 62368.
The CE certificate of conformity can be found at www.scanstrut.com/uk/compliance.

CARE:
Wash down carefully with fresh water.

Warning Check Scale



DE

IN EXTREMEN NUTZUNGSUMGEBUNGEN KANN DIE LEISTUNG SCHWANKEN.

Dieses Produkt wurde entwickelt, um nur empfohlene Telefone unter normalen Nutzungsbedingungen zu aufzunehmen. Der Endnutzer ist vollständig für die Bedingungen verantwortlich, unter denen sein Gerät verwendet wird. Nähere Details siehe Abschnitt GARANTIE.

Scanstrut empfiehlt, die Installation von einem qualifizierten Elektriker durchführen zu lassen. Für Schäden und/oder Verletzungen, die durch unsachgemäße Installation verursacht werden, wird keine Haftung übernommen.

WARNUNG

Dieses Produkt muss nur an eine 12-V-DC- oder 24-V-DC-Batterie/-Stromquelle angeschlossen werden.

Die Stromversorgung muss vor der Installation ausgeschaltet werden.

Eine entsprechende Sicherung oder ein Leistungsschalter muss zwischen der Batterie/Stromquelle und dem Produkt verwendet werden. Richtige Polarität aller Kabel prüfen, bevor das Gerät eingeschaltet wird.

Dieses Produkt kann unter hohen Spannungen stehen. Das Produkt darf nicht manipuliert werden.

Dieses Produkt ist NICHT für den Einsatz in gefährlicher/entflammbarer Umgebungsluft zugelassen. NICHT in einer gefährlichen/entflammbaren Umgebungsluft installieren, z. B. in Maschinenräumen.

Bevor Löcher gebohrt werden, muss sichergestellt werden, dass der Bereich hinter dem Montageort frei von Kabeln, Kraftstoff und allen anderen gefährlichen Objekten ist.

Stellen Sie sicher, dass die geschnittenen Löcher die Oberflächenstruktur nicht wesentlich schwächen.

Wenn das Produkt draußen montiert werden muss, muss es an einem sicheren Ort über der Wasserlinie montiert werden, wo kein Risiko besteht, dass es in das Wasser getaucht wird.

VORSICHT

Das Produkt ist speziell zum Laden von Qi kompatiblen Geräten vorgesehen.

Das Kabel muss zurückgehalten werden und darf nicht in mechanische Systeme eingreifen.

Das Produkt enthält keine vom Anwender zu wartenden Bauteile. Es darf NICHT versucht werden, das Produkt zu reparieren oder auf irgendeine Weise zu verändern.

Dieses Produkt lädt durch nichtmetallische Telefonhüllen mit einer Dicke von bis zu 3 mm hindurch. Telefonhüllen können die allgemeine Ladeleistung beeinträchtigen.

Bei hoher Umgebungstemperatur/direkter Sonneneinstrahlung schaltet sich das Produkt ggf. vorübergehend aus, dies ist eine Sicherheitsfunktion der Elektronik.

Die IP-Schutzart ist nur dann wirksam, wenn die Installation richtig nach den Anweisungen und auf einer ganz ebenen, nicht porösen, glatten Oberfläche ausgeführt wurde.

Vermeiden Sie bei der Auswahl des Montageorts Orte, an denen wärmestrahkende Geräte und schlecht belüftete Bereichevorhanden sind.

EMV-INSTALLATIONSREGELN

Scanstrut-Produkte erfüllen die Vorschriften zur elektromagnetischen Verträglichkeit (EMV), mit denen sichergestellt wird, dass elektromagnetische Interferenzen zwischen Geräten minimiert werden. Eine richtige Installation ist erforderlich, um elektromagnetische Interferenzen auf ein Minimum zu reduzieren.

VERKABELUNG

Wenn Sie das Kabel von Ihrer Batterie/Stromquelle zum Produkt verlängern, stellen Sie sicher, dass am Produkt durchgehend mindestens 10 V anliegen. Wir empfehlen eine Kabelstärke von 18 AWG (0,82 mm2) für Kabelverlängerungen beliebiger Länge.

Dieser Schaltplan zeigt, wie das Produkt an eine 12V DC- oder 24V DC-Batterie/Stromversorgung angeschlossen wird.

UMWELTSCHUTZ

Ausgediente Elektroartikel gehören nicht in den Hausmüll. Bitte entsorgen Sie diese an den vorgeschriebenen Orten. Recyclingempfehlungen erhalten Sie bei Ihrer örtlichen Behörde oder Ihrem Händler.

WICHTIG

Scanstrut Ltd. Übernimmt keine Verantwortung für Verletzungen oder sonstige Schäden, die sich, ungeachtet der Umstände, durch die Verwendung seiner Produkte ergeben.

GARANTIE.

Ausschließlich dieses Scanstrut-Produkt, und keine Geräte, die darin oder darauf montiert werden, ist durch eine 2-jährige, nicht übertragbare Garantie gedeckt. Es wird keine Garantie für die Geräte des Benutzers gewährt, und die Benutzer übernehmen das Risiko, falls sie ihre Geräte Gefahren, ob bekannt oder unbekannt, aussetzen.

ES

EN ENTORNOS DE USO EXTREMOS EL RENDIMIENTO PUEDE VARIAR.

Este producto se ha diseñado para el montaje seguro de teléfonos recomendados solamente y en condiciones de uso normales. El usuario final es totalmente responsable de las condiciones en que se usa su dispositivo. Consulte el apartado de la GARANTÍA para obtener más información.

Scanstrut recomienda que la instalación sea realizada por un electricista cualificado. No se acepta ninguna responsabilidad por daños y/o lesiones causados por una instalación incorrecta.

ADVERTENCIA

Este producto debe conectarse únicamente a una batería o fuente de alimentación de 12 V CC o 24 V CC.

La fuente de alimentación debe estar apagada antes de la instalación.

Se debe utilizar un fusible o disyuntor adecuado entre la batería o fuente de alimentación y este producto. Compruebe que la polaridad de todos los cables sea la correcta antes de encender el equipo.

Este producto puede tener alta tensión. No manipule el producto.

Este producto NO está aprobado para su uso en ambientes peligrosos o inflamables. NO lo instale en un ambiente peligroso o inflamable como, por ejemplo, en salas de máquinas.

Antes de perforar cualquier orificio, asegúrese de que no haya cables, combustible ni ningún otro objeto peligroso en la zona detrás del lugar de montaje.

Asegúrese de que los orificios realizados no debiliten significativamente la estructura de la superficie.

En caso de que el producto deba montarse en el exterior, debe montarse en un lugar seguro por encima de la línea de flotación, donde no corra el riesgo de sumergirse.

PRECAUCIÓN

El producto está específicamente diseñado para la carga de dispositivos compatibles con Qi.

Se debe retener el cable para que no interfiera con los sistemas mecánicos.

Este producto no contiene componentes que puedan ser reparados por el usuario. NO intente reparar ni modificar el producto de ninguna manera.

Este producto se cargará a través de fundas de teléfono no metálicas de hasta 3 mm de grosor. Las fundas de teléfono pueden modificar el rendimiento de la carga.

Cuando se utiliza en un ambiente de alta temperatura o bajo la luz solar directa, es posible que el producto se apague temporalmente; se trata de una función de seguridad del sistema electrónico.

El grado de protección IP es válido únicamente si se instala correctamente siguiendo las instrucciones y sobre una superficie perfectamente plana, no porosa y lisa.

Al seleccionar un lugar de montaje, evite lugares expuestos a aparatos emisores de calor y zonas mal ventiladas.

INSTRUCCIONES DE INSTALACIÓN DE EMC

Los productos Scanstrut cumplen con las regulaciones de Compatibilidad Electromagnética (EMC), con el fin de reducir al mínimo las interferencias electromagnéticas entre los equipos. Se requiere una instalación correcta para garantizar que las interferencias electromagnéticas se reduzcan al mínimo.

CABLEADO

Al extender el cable desde la batería o fuente de alimentación hasta el producto, asegúrese de que se suministra un mínimo de 10 V al producto de forma continua. Se recomienda un calibre de cable de 18 AWG (0,82 mm2) para cualquier longitud de extensión de cable.

Este esquema muestra cómo debe conectarse el producto a una batería o fuente de alimentación de 12 V CC o 24 V CC.

PROTECCIÓN DEL MEDIO AMBIENTE

Los residuos de aparatos eléctricos no deben desecharse junto con la basura doméstica. Recicle en las instalaciones adecuadas. Póngase en contacto con el distribuidor o las autoridades locales para obtener información sobre el reciclaje.

IMPORTANTE.

Scanstrut Ltd. no se hace responsable de ninguna lesión u otro daño resultante del uso de sus productos en ninguna circunstancia.

GARANTÍA.

Una garantía de 2 años no transferible cubre a este producto Scanstrut solamente y no a cualquier otro dispositivo que esté montado en él o sobre él. No se ofrece ninguna garantía a los dispositivos de los usuarios y estos exponen sus dispositivos a peligros, conocidos o no conocidos, bajo su propio riesgo.

IN AMBIENTI DI UTILIZZO ESTREMI LE PRESTAZIONI POSSONO VARIARE.

Questo prodotto è progettato per sostenere in maniera sicura solo i telefoni consigliati e in regolari condizioni d’uso. L’utente finale è interamente responsabile per le condizioni di utilizzo del dispositivo. Si rimanda alla sezione GARANZIA per ulteriori dettagli

Scanstrut consiglia di far eseguire l’installazione da un elettricista qualificato e non si assume alcuna responsabilità per danni e/o lesioni causati da un’installazione errata.

AVVERTENZA

Questo prodotto deve essere collegato esclusivamente a una batteria/fonte di alimentazione da 12 V CC o 24 V CC.

Disattivare l’alimentazione prima dell’installazione.

È necessario utilizzare un fusibile o interruttore automatico appropriato tra la batteria/fonte di alimentazione e il prodotto. Verificare la corretta polarità di tutti i cablaggi prima di accendere l’alimentazione.

Questo prodotto potrebbe contenere tensioni elevate. Non manometterlo.

Questo prodotto NON è approvato per l’uso in atmosfere pericolose/infiammabili. NON installare in atmosfere pericolose/infiammabili, ad es. nelle sale macchine.

Prima di praticare fori, assicurarsi che l’area dietro la posizione di montaggio sia libera da cavi, carburante e altri oggetti pericolosi.

Accertarsi che gli eventuali fori praticati non indeboliscano considerevolmente la struttura della superficie.

Se il prodotto è destinato ad ambienti esterni, deve essere montato in un luogo sicuro al di sopra della linea di galleggiamento, dove non sia a rischio di essere sommerso.

ATTENZIONE

Il prodotto è specificatamente progettato per caricare dispositivi compatibili con la tecnologia Qi.

Il cavo deve essere fisso e non interferire con sistemi meccanici.

Questo prodotto non contiene componenti riparabili dall’utente. NON tentare di ripararlo o alterarlo in alcun modo.

Questo prodotto si ricarica attraverso custodie per telefono non metalliche con spessore fino a 3mm. Le custodie per telefono possono alterare la performance di ricarica generale

Se utilizzato a temperatura ambiente elevata/sotto la luce diretta del sole, il prodotto potrebbe temporaneamente spegnersi; questa è una caratteristica di sicurezza dell’elettronica.

Il grado di protezione IP è valido solo se il prodotto è stato correttamente installato secondo le istruzioni e su una superficie liscia, non porosa e perfettamente piana.

Evitare di scegliere posizioni di montaggio esposte a dispositivi che irradiano calore e scarsamente ventilate.

LINEE GUIDA PER L’INSTALLAZIONE SECONDO LA DIRETTIVA CEM

I prodotti Scanstrut sono conformi alle norme sulla compatibilità elettromagnetica (CEM), ossia garantiscono che le interferenze elettromagnetiche tra le apparecchiature siano ridotte al minimo. Affinché le interferenze elettromagnetiche siano ridotte al minimo, il prodotto deve essere correttamente installato.

CABLAGGI

Quando si instrada il cavo dalla batteria/fonte di alimentazione al prodotto, assicurarsi che sul prodotto siano forniti almeno 10 V di tensione ininterrotta. Si consiglia un calibro 18 AWG (0,82 mm2) per qualsiasi lunghezza di prolunga.

Questo schema illustra come collegare il prodotto a una batteria/ alimentazione da 12 V CC o 24 V CC.

PROTEZIONE AMBIENTALE

I rifiuti di apparecchiature elettriche non devono essere smaltiti insieme ai rifiuti domestici. Si prega di riciclare presso le apposite strutture. Rivolgersi al proprio ente locale o al rivenditore per i consigli sul riciclaggio.

IMPORTANTE

Scanstrut Ltd. non si assume alcuna responsabilità per lesioni personali o altri danni derivanti in qualsiasi circostanza dall’utilizzo dei suoi prodotti.

GARANZIA

Una garanzia non trasferibile di 2 anni copre esclusivamente questo prodotto, e non eventuali dispositivi montati al suo interno o su di esso. Non viene fornita alcuna garanzia per i dispositivi dell’utente, e l’utente si assume il rischio di esporre i propri dispositivi a pericoli noti e ignoti.

DANS DES ENVIRONNEMENTS D’UTILISATION EXTREMES LES PERFORMANCES PEUVENT VARIER.

Cet appareil est conçu pour fixer en toute sécurité uniquement les téléphones recommandés et dans des conditions normales d’utilisation. L’utilisateur final est entièrement responsable des conditions dans lesquelles son appareil est utilisé. Voir la section GARANTIE pour plus de détails.

Scanstrut recommande que l’installation soit effectuée par un électricien qualifié. Nous déclinons toute responsabilité pour les dommages et/ou blessures causés par une installation inadéquate.

AVERTISSEMENT :

Ce produit doit être relié à une batterie ou une source d’alimentation 12 V CC ou 24 V CC uniquement.

L’alimentation électrique doit être coupée avant l’installation.

Un fusible ou disjoncteur approprié doit être utilisé entre la source d’alimentation/batterie et l’appareil. Vérifier que la polarité de tous les câbles est correcte avant de mettre l’appareil sous tension.

Ce produit peut comporter des tensions élevées. Ne pas altérer le produit.

Ce produit n’a PAS été validé pour une utilisation au sein d’atmosphères dangereuses/inflammables. NE PAS procéder à l’installation du produit dans une atmosphère présentant des conditions dangereuses ou une inflammabilité, par exemple dans une salle des machines.

Avant de percer des trous, assurez-vous que la zone derrière l’emplacement de montage est libre de fils, de carburant et de tout autre objet dangereux.

S’assurer que les trous percés n’affaiblissent pas de façon significative la structure de surface.

Si le produit doit être installé à l’extérieur, l’installation doit avoir lieu dans un endroit sûr au-dessus de la ligne de flottaison, où il ne risque pas d’être submergé.

MISE EN GARDE :

Le produit est spécialement conçu pour le chargement d’appareils compatibles Qi.

Le câble doit être maintenu et ne pas être en contact avec les systèmes mécaniques.

Ce produit ne contient aucune pièce réparable par l’utilisateur. NE PAS tenter de réparer ou de modifier le produit de quelque façon que ce soit.

Ce produit se recharge à travers des étuis non métalliques dont l’épaisseur ne dépasse pas 3 mm. Les étuis de téléphone peuvent altérer la performance globale de la charge.

Lorsqu’il est utilisé à température ambiante élevée ou en plein soleil, le produit peut s’éteindre temporairement, il s’agit d’une caractéristique de sécurité de l’électronique.

L’indice de protection IP n’est valable que si l’installation est effectuée correctement selon les instructions et sur une surface parfaitement plane, lisse et non poreuse.

Lors du choix d’un emplacement de montage, évitez les endroits exposés à des appareils à rayonnement thermique et les endroits mal ventilés.

DIRECTIVES D’INSTALLATION CEM

Les produits Scanstrut sont conformes à la réglementation sur la compatibilité électromagnétique (CEM), afin de minimiser les interférences électromagnétiques entre les équipements. Une installation adéquate est indispensable pour réduire au minimum les interférences électromagnétiques.

CÂBLAGE

Lorsque vous rallongez le câble de la batterie ou de la source d’alimentation vers le produit, assurez-vous qu’un minimum de 10V soit fourni en continu au produit. Il est recommandé d’utiliser un calibre de fil de 18AWG (0,82 mm2) pour toute longueur de rallonge de câble.

Ce schéma illustre comment le produit doit être connecté à une batterie/ source d’alimentation 12 V CC ou 24 V CC.

PROTECTION DE L’ENVIRONNEMENT

Les déchets électriques et les produits mécaniques ne doivent pas être jetés avec les ordures ménagères. Veuillez recycler lorsque les infrastructures le permettent. Contactez votre municipalité ou votre revendeur pour des conseils sur le recyclage.

IMPORTANT

Scanstrut Ltd. décline toute responsabilité en cas de blessures ou autres dommages résultant de l’utilisation de ses produits, quelles que soient les circonstances.

GARANTIE

Une garantie de 2 ans, non transférable, couvre ce produit Scanstrut uniquement et non les appareils qui y sont fixés. Aucune garantie n’est donnée pour les appareils des utilisateurs et les utilisateurs exposent leurs appareils à des dangers, connus ou inconnus, à leurs propres risques.

I EXTREMA ANVÄNDNINGSMILJÖER KAN PRESTANDAN VARIERA.

Den här produkten är endast utformad för att hålla rekommenderade telefoner under normala användningsförhållanden. Slutanvändaren ansvarar helt för omständigheterna under vilka enheten används. Se avsnittet GARANTI för mer information.

Scanstrut rekommenderar att installationen utförs av en behörig elektriker. Inget ansvar tas för materiella skador och/eller personskador som orsakas av felaktig installation.

VARNING

Denna produkt ska endast anslutas till batteri/strömkälla på 12 V DC eller 24 V DC.

Strömkällan måste stängas av före installation.

En lämplig säkring eller kretsbrytare måste användas mellan batteriet/ strömkällan och produkten. Kontrollera all ledningsdrågning beträffande korrekt polaritet innan strömmen slås på.

I denna produkt kan det finnas höga spänningar. Produkten får inte manipuleras.

Denna produkt är INTE godkänd för användning i riskfyllda/brandfarliga miljöer. Installera INTE i riskfyllda/brandfarliga miljöer som till exempel maskinrum.

Innan du borrar några hål måste du säkerställa att det inte finns ledningar, bränslor eller något annat som kan medföra risker i området bakom monteringsplatsen.

Säkerställ att hål som görs inte avsevärt försvagar ytstrukturen.

Om produkten behöver monteras utvärdigt måste den monteras säkert över vattenlinjen på en plats där det inte finns någon risk att den kommer under ytan.

IAKTTA FÖRSIKTIGHET

Produkten är särskilt avsedd för laddning av Qi-kompatibla enheter.

Kabeln måste hållas på plats och får inte komma i vägen för mekaniska system.

Denna produkt innehåller inga delar som kan repareras av användaren. Försök INTE att reparera eller modifiera produkten på något sätt.

Produkten kan laddas genom icke-metalliska telefonfodral med en tjocklek upp till 3 mm. Telefonskal kan påverka den generella laddningsprestandan

Vid användning i hög omgivningstemperatur eller direkt solljus kan produkten temporärt stängas av. Detta är en säkerhetsfunktion i elektroniken.

IP-klassningen gäller endast vid korrekt installation enligt instruktionerna och på en helt plan, icke-porös och slät yta.

Vid val av monteringsplats ska du undvika platser med värmestrålning från apparater och dåligt ventilerade områden.

EMC-INSTALLATIONSRIKTLINJER

Scanstrut-produkter uppfyller bestämmelserna för Elektromagnetisk kompatibilitet (EMC) för att säkerställa att elektromagnetiska störningar i utrustningen minimeras. Korrekt installation erfordras för att säkerställa att det uppstår så få elektromagnetiska störningar som möjligt.

LEDNINGSDRAGNING

När kabeln dras från batteriet/strömkällan till produkten säkerställer du att det finns kontinuerlig matning på minst 10 V till produkten. Vi rekommenderar en ledartjocklek på 18 AWG (0,82 mm²) för kabelförlängningar oavsett längd.

Detta schema visar hur produkten ska anslutas till ett batteri/strömkälla på 12 V DC eller 24 V DC.

MILJÖSKYDD

Utjänta elprodukter får inte kasseras i hushållsavfallet. Se till att återvinna där det finns motsvarande anläggningar. Kontakta lokala myndigheter eller återförsäljaren för råd om återvinning.

VIKTIGT.

Scanstrut Ltd. tar inte under några omständigheter ansvar för personskador eller andra skador som uppstår vid användning av dess produkter.

GARANTI.

Den här Scanstrut-produkten omfattas av en tvåårig, icke-överförbar garanti. Garantin täcker inte enheter monterade i eller på produkten. Ingen garanti ges för användarnas befintliga enheter, och användare utsätter sina enheter för kända eller okända risker på egen risk.