



Technical information.

Input voltage range	10-30V DC (12 /24V system)
Input current max	2A
Output power	10W (9V, 1.1A)
Standby current draw	< 0.1W
Waterproof rating	IPX6 front and back
Certifications	Qi, CE, UKCA, FCC, ROHS, UNECE R10 E24, RCM

For latest tech info visit:
www.scanstrut.com/rokk-wireless

Scanstrut Ltd
5 Dart Business Park,
Clyst St. George, Exeter
EX3 0QH

Electrical information & installation instructions.

Issue 5

(ENG) READ THESE INSTRUCTIONS BEFORE INSTALLING THE PRODUCT.

(DE) LESEN SIE DIESE ANLEITUNG DURCH, BEVOR SIE MIT DER INSTALLATION BEGINNEN.

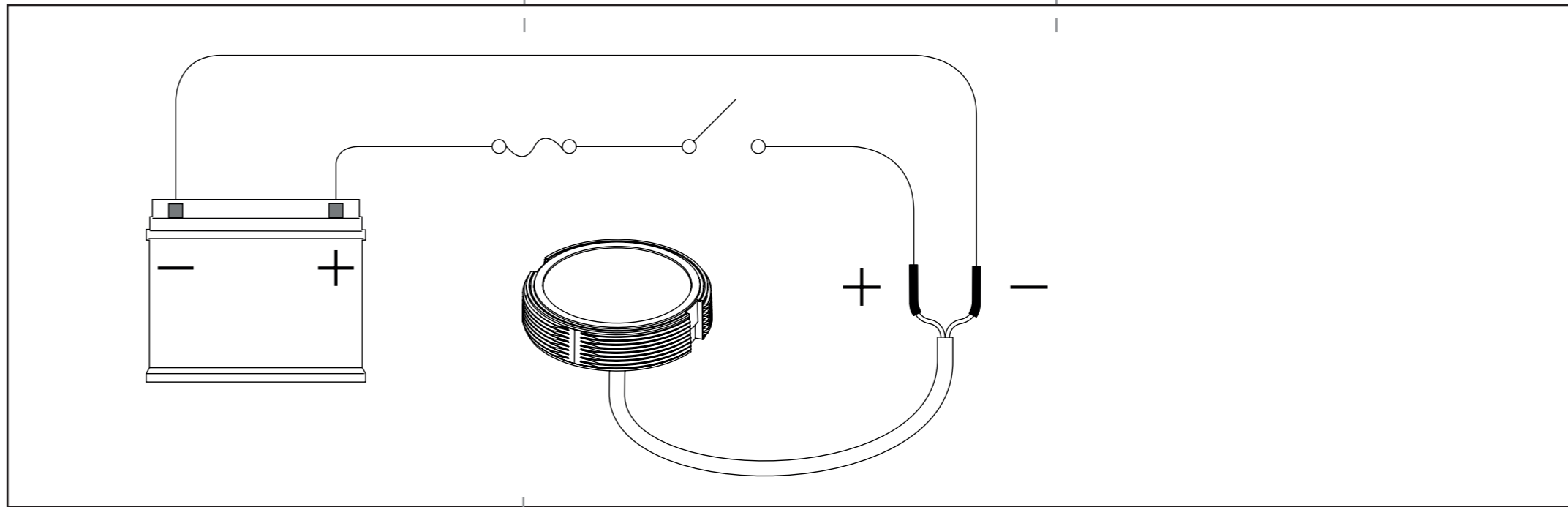
(ES) LEA ESTAS INSTRUCCIONES ANTES DE INSTALAR EL PRODUCTO.

(FR) VEUILLEZ PRENDRE CONNAISSANCE DE CES INSTRUCTIONS.

(IT) AVANT DE PROCÉDER À L'INSTALLATION.

(FIN) LUE NÄMÄ OHJEET ENNEN TUOTTEEN ASENTAMISTA.

(SWE) LÄS DESSA INSTRUKTIONER INNAN PRODUKTEN INSTALLERAS.



The product must be installed in accordance with the instructions provided. Failure to do so could result in personal injury, damage to your vessel/vehicle and/or product failure.

Scanstrut recommends installation is carried out by a qualified electrician. No liability is accepted for damage and/or injury caused by incorrect installation.



WARNING:

This product is to be fitted to a 12V DC or 24V DC battery/power source only.

The power supply must be switched off before installation.

An appropriate fuse or circuit breaker must be used in-line between the battery/power source and the product.

Check for correct polarity of all wiring before switching the power on.

This product may contain high voltages. Do not tamper with the product.

This product is NOT approved for use in hazardous/flammable atmospheres. Do NOT install in a hazardous/flammable atmosphere e.g. engine rooms.

Before drilling any holes, ensure the area behind the mounting location is clear of wires, fuel and all other hazardous objects.

Ensure any holes cut will not significantly weaken the structure of the surface.

If the product needs to be mounted outside, it must be mounted in a location safely above the waterline, where it is not at risk of being submerged.

The product cannot charge through a metallic surface.



CAUTION:

The product is specifically for the charging of Qi compatible devices.

The cable must be retained and not interfere with mechanical systems.

This product contains no user serviceable components. Do NOT attempt to repair or alter the product in any way.

The high friction top surface does not ensure the device will not slip during extreme operating environments such as high acceleration and deceleration.

If a phone case which is thicker than 3mm is used the device may not charge.

When used in a high ambient temperature/direct sunlight the product may temporarily shut down, this is a safety feature of the electronics.

The IP rating is only valid if correctly installed using the instructions.

When selecting a mounting location, avoid places exposed to heat-radiating appliances and poorly-ventilated areas.

EMC INSTALLATION GUIDELINES:

Scanstrut products conform to Electromagnetic Compatibility (EMC) regulations, to ensure that electromagnetic interference between equipment is minimised.

Correct installation is required to ensure that electromagnetic interference is kept to a minimum.

WIRING:

When extending the cable from your battery/power source to the product, ensure there is a minimum of 10V being provided to the product continuously. We recommend a wire gauge of 18AWG (0.82mm²) for any length of cable extension.

This schematic is to illustrate how the product should be connected to a 12V DC or 24V DC battery/power supply.



ENVIRONMENTAL PROTECTION:

Waste electrical products should not be disposed of with household waste. Please recycle where facilities exist. Check with your Local Authority or retailer for recycling advice.

IMPORTANT:

Scanstrut Ltd. accepts no responsibility for any injuries or other damages arising from the use of their products in any circumstances.

WARRANTY:

A 2 year, non-transferrable warranty covers this Scanstrut product only and not any devices that are mounted in it or on it. No warranty is given for users' devices and users expose their devices to hazards, known or unknown, at their own risk.

(DE) Das Produkt muss gemäß den mitgelieferten Anweisungen installiert werden. Andernfalls kann es zu Verletzungen, Schäden an Ihrem Schiff/Fahrzeug und/oder zu Fehlfunktionen des Produkts kommen.

Scanstrut empfiehlt, die Installation von einem qualifizierten Elektriker durchführen zu lassen. Für Schäden und/oder Verletzungen, die durch unsachgemäße Installation verursacht werden, wird keine Haftung übernommen.



WARNUNG

Dieses Produkt darf nur an eine 12V DC- oder 24V DC-Batterie/-Stromquelle angeschlossen werden.

Die Stromversorgung muss vor der Installation ausgeschaltet werden.

Eine entsprechende Sicherung oder ein Leistungsschalter muss zwischen der Batterie/Stromquelle und dem Produkt verwendet werden.

Prüfen Sie die Polarität aller Kabel, bevor das Gerät eingeschaltet wird.

Dieses Produkt kann unter hohen Spannungen stehen. Das Produkt darf nicht manipuliert werden.

Dieses Produkt ist NICHT für den Einsatz in gefährlicher/entflammbarer Umgebungsluft zugelassen. NICHT in gefährlicher/entflammbarer Umgebungsluft installieren, z. B. in Maschinenräumen.

Bevor Löcher gebohrt werden, muss sichergestellt werden, dass der Bereich hinter dem Montageort frei von Kabeln, Kraftstoff und allen anderen gefährlichen Objekten ist.

Stellen Sie sicher, dass die geschnittenen Löcher die Oberflächenstruktur nicht wesentlich schwächen.

Wenn das Produkt draußen montiert werden muss, muss es an einem sicheren Ort über der Wasserlinie montiert werden, wo kein Risiko besteht, dass es in das Wasser getaucht wird.

Das Produkt kann sich nicht durch eine metallische Oberfläche aufladen.



VORSICHT

Das Produkt ist speziell zum Laden von Qi-kompatiblen Geräten vorgesehen.

Das Kabel muss zurückgehalten werden und darf nicht in mechanische Systeme eingreifen.

Das Produkt enthält keine vom Anwender zu wartenden Bauteile. Es darf NICHT versucht werden, das Produkt zu reparieren oder auf irgendeine Weise zu verändern.

Die Oberfläche mit hoher Reibung garantiert nicht, dass das Gerät bei extremen Betriebsumgebungen wie hohe Beschleunigung oder Verlangsamung nicht rutscht.

Bei Verwendung von einem Telefongehäuse mit einer Dicke von mehr als 3 mm lädt das Gerät ggf. nicht.

Bei hoher Umgebungstemperatur/direkter Sonneneinstrahlung schaltet sich das Produkt ggf. vorübergehend aus, dies

ist eine Sicherheitsfunktion der Elektronik.

Die IP-Schutzart ist nur dann wirksam, wenn die Installation richtig nach den Anweisungen.

Vermeiden Sie bei der Auswahl des Montageorts Bereiche ohne wärmestrahlende Geräte oder keine schlecht belüfteten Bereiche.

EMV-INSTALLATIONSREGELN

Scanstrut-Produkte erfüllen die Vorschriften zur elektromagnetischen Verträglichkeit (EMV), mit denen sichergestellt wird, dass elektromagnetische Interferenzen zwischen Geräten minimiert werden.

VERKABELUNG

Wenn Sie das Kabel von Ihrer Batterie/Stromquelle zum Produkt verlängern, stellen Sie sicher, dass am Produkt durchgehend mindestens 10V anliegen. Wir empfehlen eine Kabelstärke von 18 AWG (0,82mm²) für Kabelverlängerung beliebiger Länge.

Dieser Schaltplan zeigt, wie das Produkt an eine 12V DC- oder 24V DC-Batterie/Stromversorgung angeschlossen wird.



UMWELTSCHUTZ

Ausgediente Elektroartikel gehören nicht in den Hausmüll. Bitte entsorgen Sie diese an den vorgeschriebenen Orten. Recyclingempfehlungen erhalten Sie bei Ihrer örtlichen Behörde oder Ihrem Händler.

WICHTIG

Scanstrut Ltd. übernimmt keine Verantwortung für Verletzungen oder sonstige Schäden, die sich, ungeachtet der Umstände, durch die Verwendung seiner Produkte ergeben.

GARANTIE.

Ausschließlich dieses Scanstrut-Produkt, und keine Geräte, die darin oder darauf montiert werden, ist durch eine 2-jährige, nicht übertragbare Garantie gedeckt. Es wird keine Garantie für die Geräte des Benutzers gewährt, und die Benutzer übernehmen das Risiko, falls sie ihre Geräte Gefahren, ob bekannt oder unbekannt, aussetzen.



FCC Warning

This device complies with part 15 of the FCC Rules. Operation is subject to the following two conditions:(1) This device may not cause harmful interference, and (2) this device must accept any interference received, including interference that may cause undesired operation.

Any Changes or modifications not expressly approved by the party responsible for compliance could void the user's authority to operate the equipment.

This equipment has been tested and found to comply with the limits for a Class B digital device, pursuant to part 15 of the FCC Rules. These limits are designed to provide reasonable protection against harmful interference in a residential installation. This equipment generates uses and can radiate radio frequency energy and, if not installed and used in accordance with the instructions, may cause harmful interference to radio communications. However, there is no guarantee that interference will not occur in a particular installation. If this equipment does cause harmful interference to radio or television reception, which can be determined by turning the equipment off and on, the user is encouraged to try to correct the interference by one or more of the following measures:

- Reorient or relocate the receiving antenna.
- Increase the separation between the equipment and receiver.
- Connect the equipment into an outlet on a circuit different from that to which the receiver is connected.
- Consult the dealer or an experienced radio/TV technician for help.

FCC RF exposure statement:

The equipment complies with FCC radiation exposure limits set forth for an uncontrolled environment. This equipment should be installed and operated with minimum distance between 20cm the radiator and your body.

FCC ID: 2APUP-SC-CW-01F



Scanstrut Ltd, declares the product 'ROKK Wireless Hidden 10W' SKU:SC-CW-01F is in compliance with EMC CE-RED Directive (2014/53/EU) & standard EN 62368.

The CE certificate of conformity can be found at www.scanstrut.com/uk/compliance.

(ES) El producto debe instalarse siguiendo las instrucciones proporcionadas. El no hacerlo podría ocasionar lesiones personales, daños a su embarcación o vehículo y/o fallo del producto. Scanstrut recomienda que la instalación sea realizada por un electricista cualificado. No se acepta ninguna responsabilidad por daños y/o lesiones causados por una instalación incorrecta.

ADVERTENCIA

Este producto debe instalarse únicamente con una batería o fuente de alimentación de 12 V CC o 24 V CC.

La fuente de alimentación debe estar apagada antes de la instalación.

Se debe utilizar un fusible o disyuntor adecuado en línea entre la batería o fuente de alimentación y el producto.

Compruebe que la polaridad de todos los cables sea la correcta antes de encender el equipo.

Este producto puede tener alta tensión. No manipule el producto.

Este producto NO está aprobado para su uso en ambientes peligrosos o inflamables. NO lo instale en un ambiente peligroso o inflamable como, por ejemplo, en salas de máquinas.

Antes de perforar cualquier orificio, asegúrese de que no haya cables, combustible ni ningún otro objeto peligroso en la zona detrás del lugar de montaje.

Asegúrese de que los orificios realizados no debiliten significativamente la estructura de la superficie.

En caso de que el producto deba montarse en el exterior, debe montarse en un lugar seguro por encima de la línea de flotación, donde no corra el riesgo de sumergirse.

El producto no puede cargarse a través de una superficie metálica.

PRECAUCIÓN

El producto está específicamente diseñado para la carga de dispositivos compatibles con Qi.

Se debe retener el cable para que no interfiera con los sistemas mecánicos.

Este producto no contiene componentes que puedan ser reparados por el usuario. NO intente reparar ni modificar el producto de ninguna manera.

La superficie superior de alta fricción no garantiza que el dispositivo no resbale durante condiciones de funcionamiento extremas, como aceleraciones y frenadas fuertes.

Si se utiliza una funda de teléfono de un grosor superior a 3 mm, es posible que el dispositivo no se cargue.

Cuando se utiliza en un ambiente de alta temperatura o bajo la luz solar directa, es posible que el producto se apague temporalmente; se trata de una función de seguridad del sistema electrónico.

El grado de protección IP es válido únicamente si se instala correctamente siguiendo las instrucciones y sobre una superficie perfectamente plana, no porosa y lisa.

Al seleccionar un lugar de montaje, evite lugares expuestos a aparatos emisores de calor y zonas mal ventiladas.

INSTRUCCIONES DE INSTALACIÓN DE EMC

Los productos Scanstrut cumplen con las regulaciones de Compatibilidad Electromagnética (EMC), con el fin de reducir al mínimo las interferencias electromagnéticas entre los equipos.

CABLEADO

Al extender el cable desde la batería o fuente de alimentación hasta el producto, asegúrese de que se suministra un mínimo de 10 V al producto de forma continua. Recomendamos un calibre de cable de 18 AWG (0,82 mm2) para cualquier longitud de extensión de cable.

Este esquema muestra cómo debe conectarse el producto a una batería o fuente de alimentación de 12 V CC o 24 V CC.

PROTECCIÓN DEL MEDIO AMBIENTE

Los residuos de aparatos eléctricos no deben desecharse junto con la basura doméstica. Recicle en las instalaciones adecuadas. Póngase en contacto con el distribuidor o las autoridades locales para obtener información sobre el reciclaje.

IMPORTANTE.

Scanstrut Ltd. no se hace responsable de ninguna lesión u otro daño resultante del uso de sus productos en ninguna circunstancia.

GARANTÍA.

Una garantía de 2 años no transferible cubre a este producto Scanstrut solamente y no a cualquier otro dispositivo que esté montado en él o sobre él. No se ofrece ninguna garantía a los dispositivos de los usuarios y estos exponen sus dispositivos a peligros, conocidos o no conocidos, bajo su propio riesgo.

(FR) Le produit doit être installé conformément aux instructions fournies. Si ces instructions ne sont pas respectées, vous risquez de vous blesser, d'endommager votre véhicule et/ou d'endommager votre produit.

Scanstrut recommande que l'installation soit effectuée par un électricien qualifié. Nous refusons toute responsabilité pour les dommages et/ou blessures causés par une installation inadéquate.

AVERTISSEMENT

Ce produit doit être installé sur une batterie ou une source d'alimentation 12V CC ou 24V CC uniquement.

L'alimentation électrique doit être coupée avant l'installation.

Un fusible ou disjoncteur approprié doit être utilisé en série entre la source d'alimentation/batterie et le produit.

Vérifier que la polarité de tous les câbles est correcte avant de mettre l'appareil sous tension.

Ce produit peut comporter des tensions élevées. Ne pas altérer le produit.

Ce produit n'a PAS été validé pour une utilisation au sein d'atmosphères dangereuses/inflammables. NE PAS procéder à l'installation du produit dans des conditions dangereuses ou une inflammable, par exemple dans une salle des machines.

Avant de percer des trous, assurez-vous que la zone derrière l'emplacement de montage est libre de fils, de carburant et de tout autre objet dangereux.

S'assurer que les trous percés n'affaiblissent pas de façon significative la structure de surface.

Si le produit doit être installé à l'extérieur, l'installation doit avoir lieu dans un endroit sûr au-dessus de la ligne de flottaison, où il ne risque pas d'être submergé.

Le produit ne peut pas charger à travers une surface métallique.

MISE EN GARDE

Le produit est spécialement conçu pour le chargement d'appareils compatibles Qi.

Le câble doit être maintenu et ne pas être en contact avec les systèmes mécaniques.

Ce produit ne contient aucune pièce réparable par l'utilisateur. NE PAS tenter de réparer ou de modifier le produit de quelque façon que ce soit.

La surface de friction élevée ne peut garantir que l'appareil ne glissera pas dans des environnements d'extrêmes ou en cas d'accélération et de décélération brusques ou intenses.

Dans le cas où l'on utiliserait un étui de téléphone d'une épaisseur supérieure à 3mm, l'appareil ne pourra pas charger correctement.

Lorsqu'il est utilisé à température ambiante élevée ou en plein soleil, le produit peut s'éteindre temporairement, il s'agit d'une caractéristique de sécurité de l'électronique.

L'indice de protection IP n'est valable que si l'installation est effectuée correctement selon les instructions et sur une surface parfaitement plane, lisse et non poreuse.

Lors du choix d'un emplacement de montage, évitez les endroits exposés à des appareils à rayonnement thermique et les endroits mal ventilés.

DIRECTIVES D'INSTALLATION CEM

Les produits Scanstrut sont conformes à la réglementation sur la compatibilité électromagnétique (CEM), afin de minimiser les interférences électromagnétiques entre les équipements.

CÂBLAGE

Lorsque vous rallongez le câble de la batterie ou de la source d'alimentation vers le produit, assurez-vous qu'un minimum de 10V soit fourni en continu au produit. Nous recommandons un calibre de fil de 18AWG (0,82mm2) pour toute longueur de rallonge de câble.

Ce schéma illustre comment le produit doit être connecté à une batterie/source d'alimentation 12V CC ou 24V CC.

PROTECTION DE L'ENVIRONNEMENT

Les déchets électriques et les produits mécaniques ne doivent pas être jetés avec les ordures ménagères. Veuillez recycler lorsque les infrastructures le permettent. Contactez votre municipalité ou votre revendeur pour des conseils sur le recyclage.

IMPORTANT

Scanstrut Ltd. décline toute responsabilité en cas de blessures ou autres dommages résultant de l'utilisation de ses produits, quelles que soient les circonstances.

GARANTIE

Une garantie de 2 ans, non transférables, couvre ce produit Scanstrut uniquement et non les appareils qui y sont fixés. Aucune garantie n'est donnée pour les appareils des utilisateurs et les utilisateurs exposent leurs appareils à des dangers, connus ou inconnus, à leurs propres risques.

(IT) Il prodotto deve essere installato secondo le istruzioni fornite. In caso contrario, potrebbero verificarsi lesioni personali, danni all'imbarcazione/al veicolo e/o guasti al prodotto.

Scanstrut consiglia di far eseguire l'installazione da un elettricista qualificato e non si assume alcuna responsabilità per danni e/o lesioni causati da un'installazione errata.

AVVERTENZA

Questo prodotto deve essere collegato esclusivamente a una batteria/fonte di alimentazione da 12 V CC o 24 V CC.

Disattivare l'alimentazione prima dell'installazione.

È necessario utilizzare un fusibile o interruttore di protezione di linea appropriato tra la batteria/fonte di alimentazione e il prodotto.

Verificare la corretta polarità di tutti i cablaggi prima di accendere l'alimentazione.

Questo prodotto potrebbe contenere tensioni elevate. Non manometterlo.

Questo prodotto NON è approvato per l'uso in atmosfere pericolose/infiammabili. NON installare in atmosfere pericolose/infiammabili, ad es. nelle sale macchine.

Prima di praticare fori, assicurarsi che l'area dietro la posizione di montaggio sia libera da cavi, carburante e altri oggetti pericolosi.

Accertarsi che gli eventuali fori praticati non indeboliscano considerevolmente la struttura della superficie.

Se il prodotto è destinato ad ambienti esterni, deve essere montato in un luogo sicuro al di sopra della linea di galleggiamento, dove non sia a rischio di essere sommerso.

Il prodotto non può essere caricato attraverso una superficie metallica.

PRECAUZIONE

Il prodotto è specificatamente progettato per caricare dispositivi compatibili con la tecnologia Qi.

Il cavo deve essere fisso e non interferire con sistemi meccanici.

Questo prodotto non contiene componenti riparabili dall'utente. NON tentare di ripararlo o alterarlo in alcun modo.

La superficie superiore ad elevata attrito non garantisce che il dispositivo non scivoli in condizioni di funzionamento estreme, come durante l'elevata accelerazione e decelerazione.

Se si utilizza una custodia per telefono più spessa di 3 mm, il dispositivo potrebbe non caricarsi.

Se utilizzato a temperatura ambiente elevata/sotto la luce diretta del sole, il prodotto potrebbe temporaneamente spegnersi; questa è una caratteristica di sicurezza dell'elettronica.

Il grado di protezione IP è valido solo se il prodotto è stato correttamente installato secondo le istruzioni e su una superficie liscia, non porosa e perfettamente piana.

Evitare di scegliere posizioni di montaggio esposte a dispositivi che irradiano calore e scarsamente ventilate.

LINEE GUIDA PER L'INSTALLAZIONE SECONDO LA DIRETTIVA CEM

I prodotti Scanstrut sono conformi alle norme sulla compatibilità elettromagnetica (CEM), ossia garantiscono che le interferenze elettromagnetiche tra le apparecchiature siano ridotte al minimo.

CABLAGGI

Quando si instrada il cavo dalla batteria/fonte di alimentazione al prodotto, assicurarsi che sul prodotto siano forniti almeno 10 V di tensione ininterrotta. Si consiglia un calibro 18 AWG (0,82 mm2) per qualsiasi lunghezza di prolunga.

Questo schema illustra come collegare il prodotto a una batteria/alimentazione da 12 V CC o 24 V CC.

PROTEZIONE AMBIENTALE

I rifiuti di apparecchiature elettriche non devono essere smaltiti insieme ai rifiuti domestici. Si prega di riciclare presso le apposite strutture. Rivolgersi al proprio ente locale o al rivenditore per i consigli sul riciclaggio.

IMPORTANTE

Scanstrut Ltd. non si assume alcuna responsabilità per lesioni personali o altri danni derivanti in qualsiasi circostanza dall'utilizzo dei suoi prodotti.

GARANZIA

Una garanzia non trasferibile di 2 anni copre esclusivamente questo prodotto, e non eventuali dispositivi montati al suo interno o su di esso. Non viene fornita alcuna garanzia per i dispositivi dell'utente, e l'utente si assume il rischio di esporre i propri dispositivi a pericoli noti e ignoti.

(FIN) Tämä tuote on asennettava oheisten ohjeiden mukaisesti. Ohjeiden laiminlyönti voi johtaa henkilövahinkoihin, aluksen/ajoneuvon vaurioitumiseen ja/tai tuotteen vikaantumiseen.

Scanstrut suosittelee, että asennus teetetään sähköasentajalla. Scanstrut ei ota mitään vastuuta virheellisen asennuksen aiheuttamista vahingoista ja/tai vammoista.

VAROITUS

Tämä tuote on kytkettävä 12 tai 24 voltin tasavirta-akkuun/virtalähteeseen.

Virtalähteen on oltava pois päältä asennuksen aikana.

Asianmukainen sulake tai katkaisija on asennettava linjaan akun/virtalähteen ja tuotteen välille.

Tarkasta johdotuksen oikea napaisuus ennen virran kytkemistä.

Tämä tuote saattaa sisältää suurjännitettä. Tuotteeseen ei saa kajota.

Tätä tuotetta EI OLE HYVÄKSYTTY käytettäväksi vaarallisessa/tulenarassa ympäristössä. ÄLÄ asenna tuotetta esim. konehuoneeseen, jossa vallitsee vaarallinen/tulenarka tila.

Ennen reikien poraamista on varmistettava asennuskohteen tausta mahdollisten johtimien, polttoainetankkien tai muiden vaarallisten kohteiden varalta.

Varmista, että porattavat reiät eivät merkittävästi heikennä pinnan rakennetta.

Jos tuote on kiinnitettävä ukkotilaan, se täytyy asentaa paikkaan, joka on turvallisella etäisyydellä vesirajasta ja jossa se ei ole vaarassa joutua veden alle.

Tuote ei lataa metallipinnan läpi.

HUOMIO

Tämä tuote on tarkoitettu erityisesti lataamaan Qi-yhteensopivia laitteita.

Johto on pidettävä kiinnitettyinä ja se ei saa häiritä mekaanisia järjestelmiä.

Tämä tuote ei sisällä mitään käyttäjän huollettavia osia. ÄLÄ yritä korjata tai muuttaa tuotetta millään tavalla.

Suuren kiikan omaava yläpinta ei varmista, etteikö laite pääsisi liukumaan äärimmäisessä käyttöympäristössä, mm. voimakkaan kiihdytyksen tai jarrutuksen yhteydessä.

Mikäli ladattavaksi tarkoitettu puhelimen kotelo on paksumpi kuin 3 mm, laite ei ehkä pysty lataamaan sitä. Käytettäessä korkeassa ympäristön lämpötilassa tai suorassa auringonvalossa tuote saattaa tilapäisesti sammua: tämä

on elektroniikkaan liittyvä turvaominaisuus.

IP-luokitus on voimassa vain silloin, kun tuote on asennettu ohjeiden mukaisesti ja kun se on asetettu täysin tasaiselle ja ei-huokoiselle alustalle.

Asennuspaikkaa valittaessa on vältettävä paikkoja, jotka ovat altiina lämpöä säteileville laitteille ja joissa tuuletus on riittämätön.

EMC-ASENNUSOHJEISTUS

Scanstrutin tuotteet noudattavat sähkömagneettisen yhteensopivuuden (EMC) määräyksiä, joilla taataan, että sähkömagneettinen häiriö laitteiden välillä on minimoitu.

JOHDOTUS

Vedetäessä johtoa akusta/virtalähteestä tuotteeseen on varmistettava, että vähintään 10 voltin jännitetään syötetään tuotteeseen jatkuvasti. Suosittelemme johdinvahvuutta 18 AWG (0,82 mm2) kaikille johdon pituuksille.

Tämä kaavio esittää, miten tuote kytketään 12 tai 24 voltin tasavirta-akkuun/virtalähteeseen.

YMPÄRISTÖNSUOJELU

Sähkölaitteita ei saa hävittää talousjätteen mukana. Kierrätä laite mahdollisuksien mukaan. Paikalliset viranomaiset ja jälleenmyyjä neuvovat kierrättämisessä.

TÄRKEÄ:

Scanstrut Oy ei ota vastuuta mistään vammoista tai muista vahingoista, jotka johtuvat heidän tuotteidensa käytöstä missään olosuhteissa.

TAKUU:

2 vuoden ei-siirrettävä takuu kattaa vain tämän Scanstrut-tuotteen, ei mitään siihen tai siihen asennettuja laitteita. Käyttäjien laitteille ei myönnetä takuuta, ja käyttäjät altistavat laitteensa tunnetuille tai tuntemattomille vaaroille omalla vastuullaan.

(SWE) Produkten måste installeras i enlighet med de medföljande instruktionerna. GörS inte detta, kan det leda till personskador, skador på ditt fartyg/forDon och/eller produktfel.

Scanstrut rekommenderar att installationen utförs av en behörig elektriker. Inget ansvar tas för materiella skador och/eller personskador som orsakas av felaktig installation.

VARNING

Denna produkt ska endast anslutas till en 12V DC eller 24V DC strömkälla

Strömkällan måste stängas av före installation.

En lämplig säkring eller krets brytare måste användas i ledningen mellan batteriet/strömkällan och produkten.

Kontrollera polaritet på ledningarna innan strömmen slås på.

I denna produkt kan det finnas höga spänningar. Produkten får inte manipuleras.

Denna produkt är INTE godkänd för användning i riskfyllda/brandfarliga miljöer. Installera INTE i riskfyllda/brandfariga miljöer som t.ex. maskinrum.

Innan du borrar några hål måste du säkerställa att det inte finns ledningar, bränsle eller något annat som kan medföra risker i området bakom monteringsplatsen.

Säkerställ att hål som görs inte avsevärt försvagar ytstrukturen.

Om produkten behöver monteras utvändigt måste den monteras säkert över vattenlinjen för att inte finns någon risk att den kommer under ytan.

Produkten kan inte ladda genom en metalyta.

IAKTTA FÖRSIKTIGHET

Produkten är särskilt avsedd för laddning av Qi-kompatibla enheter.

Kabeln måste hållas på plats och får inte hamna i vägen för mekaniska system.

Denna produkt innehåller inga delar som kan repareras av användaren. Försök INTE att reparera eller modifiera produkten på något sätt.

Den övre ytans höga friktion garanterar inte att enheten inte kan glida omkring vid extrema duffrödhållanden som t.ex. hög acceleration och hastighetsminskning.

Om ett mobilskal med större tjocklek än 3 mm används är det inte säkert att enheten laddas.

Vid användning i hög omgivande temperatur/direkt solljus kan produkten temporärt stängas av; detta är en säkerhetsfunktion i elektroniken.

IP-klassningen gäller endast vid korrekt installation enligt instruktionerna och på en helt plan, icke-porös och slät yta.

Vid val av monteringsplats ska du undvika platser med värmestrålning från apparater och dåligt ventilerade områden.

EMC-INSTALLATIONSRIKTLINJER

Scanstrut-produkter uppfyller bestämmelserna för Elektromagnetisk kompatibilitet (EMC) för att säkerställa att elektromagnetiska störningar i utrustningen minimeras.

LEDNINGSDRAGNING

När kabeln dras från batteriet/strömkällan till produkten säkerställer du att det finns kontinuerlig matning på minst 10 V till produkten. Vi rekommenderar en ledartjocklek på 18 AWG (0,82 mm2) för kabel förlängning oavsett längd.

Detta schema visar hur produkten ska anslutas till en 12V DC eller 24V DC strömkälla

MILJÖSKYDD

Elprodukter som ej längre är brukbara får inte kasseras i hushållsavfallet. Vänligen återvinna vid en lämplig miljöstation. Kontakta lokala myndigheter eller återförsäljaren för råd om återvinning.

VIKTIGT.

Scanstrut Ltd. tar inte under några omständigheter ansvar för personskador eller andra skador som uppstår vid användning av dess produkter.

GARANTI.

Den här Scanstrut-produkten omfattas av en tvåårig, icke-överförbar garanti. Garantin täcker inte enheter monterade i eller på produkten. Ingen garanti ges för användarnas befintliga enheter, och användare utsätter sina enheter för kända eller okända risker på egen risk.