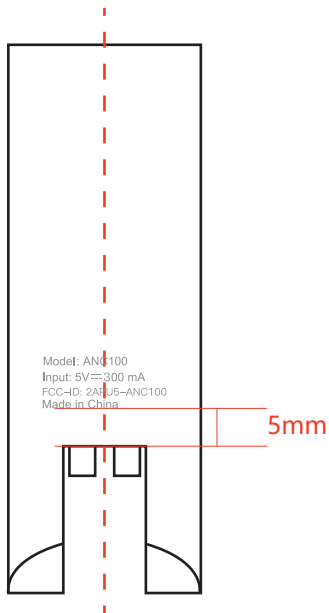


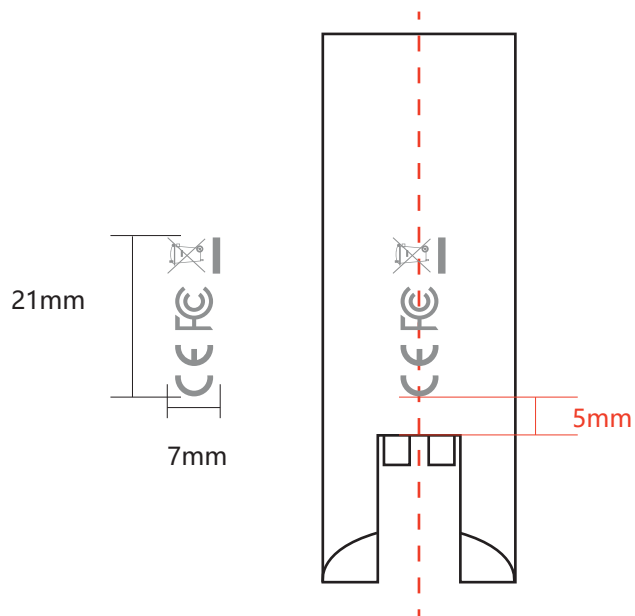
# L

## 左内支臂



# R

## 右内支臂



工艺：激光镭雕

字体颜色：灰色

注意：CE标志高度不小于5mm，  
WEEE标志高度不小于7mm。

# JMTek

图号	ANC100-LD-JMT001	版次	第1版	材料		颜色		单位	mm
型号	ANC100	日期	230626	设计	Steven	批准		客户回签	
料号		第三角度投影				第 1 张 共 1 张			