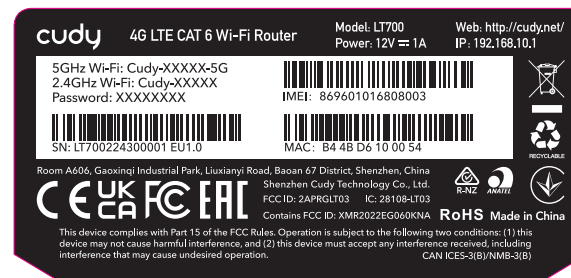


输出文件

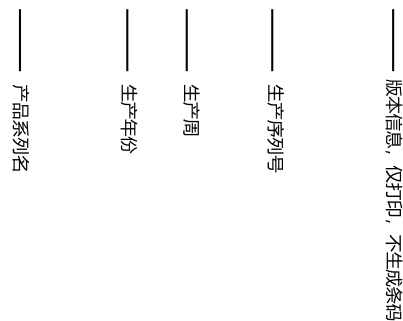


打印示意文件

SN编码规则

US1.0 (美规)

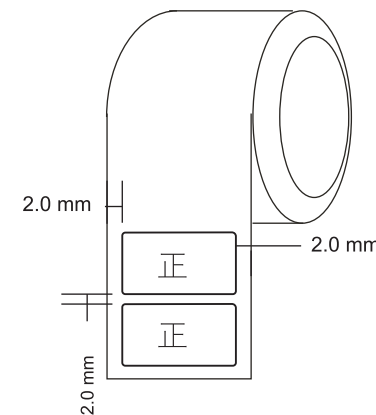
SN: LT700 22 23 00001 EU1.0 (欧规)



技术要求:

1. 1.80g艾利铜版纸+雾膜
2. 单色印刷, K100
3. 表面光洁, 色泽均匀;
4. 切边挺直, 无毛刺;
5. 公差 +/-0.2mm;
6. 单排卷装

来料方式



深圳市多酷科技有限公司 Shenzhen Cudy Technology Co., Ltd.		图纸编号	LT700 产品标贴 V1	印刷颜色	单黑	制图	Mike
产品型号	LT700	物料名称	标贴	物料材质	80g艾利铜版纸+雾膜	版本	V1
物料号	820200201	语言	英文	成品尺寸	75.8*36mm	发行日期	2024-05-31
						审核	
						核准	



Label location