



样品封订

承认书

APPROVAL SHEET

客户名称 Customer Name 多酷

产品型号 Product Model AP3000

客户料号 Customer P/N _____

规格描述 Specifications ANT3-5G 内置天线, 4dBi, 1.37 黑色 L=150mm

南斗星料号 Southstar P/N 3.N101.1163

制作日期 Production date 2023.08.08

制作版本 Revision 1.0

南斗星 (Southstar)		
编制 (FICTION)	品质 (DQE)	研发 (R&D)
客户 (Customer)		
采购 (PUR)	品质 (QC)	研发 (R&D)

制造厂商: 深圳市南斗星科技有限公司

办公地址: 深圳市宝安区福海街道新和社区宝安大道 6099 号星港同创汇天枢座 803

制造地址: 广东省东莞市虎门镇赤岗南坊一路 3 号

电 话: 0755-27474071 0769-88086190

网 址: //www.southstar-tech.com



深圳市南斗星科技有限公司

SHENZHEN SOUTH STAR TECHNOLOGY CO.,LTD

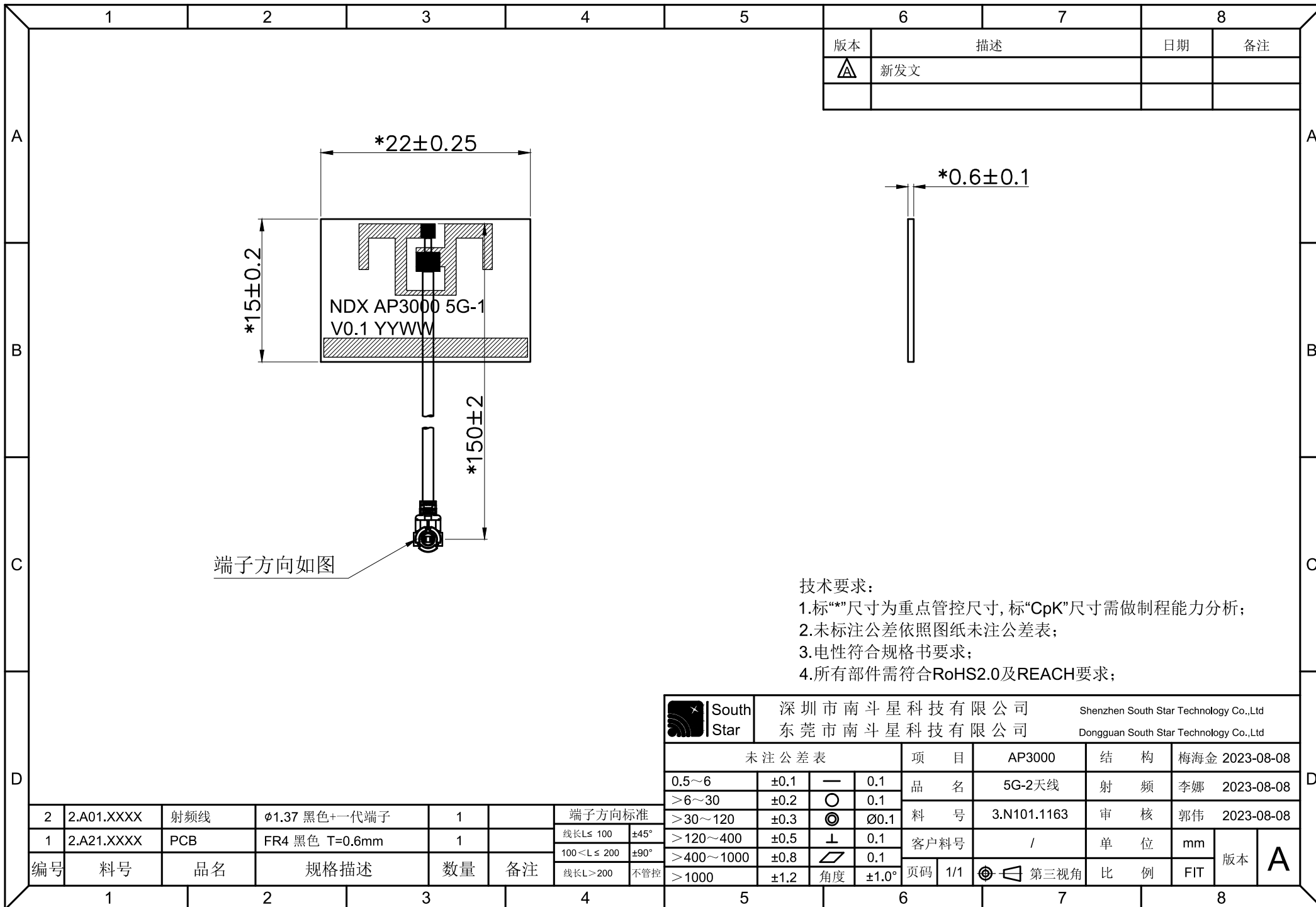
目 录

Index

一、封面 (Cover)	1
二、版本记录 (Colophon)	2
三、目录 (Index)	3
四、基本参数 (The basic parameters)	4
五、工程图纸 (Product Drawing)	5
六、测试设备 (Test Equipment & Conditions)	6
七、测试报告 (Test Report)	7-8
八、天线装配图片 (Antenna assembly picture)	9
九、包装方式 (Packing method)	10

基本参数(The basic parameters):

A. 电性能Electrical Characteristics	
Frequency 频率	5150MHz ~5850MHz
VSWR 电压驻波比	≤ 2
Efficiency 效率	71.84% dBi @5500MHz
Impedance 阻抗	50 Ohm
Polarization 极化	Linear
Note 备注:	
B. 材料&物理性能Material & Mechanical Characteristics	
射频材料 Material of Radiator	PCB
射频线类型 Cable Type	1.37mm black
接头类型 Connector Type	一代
C. 环境 Environmental	
工作温度 Operation Temperature	$-30^{\circ}\text{C} \sim +65^{\circ}\text{C}$
存放温度 Storage Temperature	$-40^{\circ}\text{C} \sim +70^{\circ}\text{C}$



1	2	3	4	5	6	7	8	
					版本	描述	日期	备注
					△	新发文		

端子方向如图

技术要求:

- 1.标"*"尺寸为重点管控尺寸,标"CpK"尺寸需做制程能力分析;
- 2.未标注公差依照图纸未注公差表;
- 3.电性符合规格书要求;
- 4.所有部件需符合RoHS2.0及REACH要求;

	South Star	深圳市南斗星科技有限公司 东莞市南斗星科技有限公司	Shenzhen South Star Technology Co.,Ltd Dongguan South Star Technology Co.,Ltd			
	未注公差表		项 目	AP3000	结 构	梅海金 2023-08-08
2	2.A01.XXXX	射频线	φ1.37 黑色+一代端子	1		
1	2.A21.XXXX	PCB	FR4 黑色 T=0.6mm	1		
编号	料号	品名	规格描述	数量	备注	
1						
		端子方向标准				
		线长L≤ 100	±45°			
		100<L≤ 200	±90°			
		线长L>200	不管控			
		0.5~6	±0.1	—	0.1	
		>6~30	±0.2	○	0.1	
		>30~120	±0.3	◎	∅0.1	
		>120~400	±0.5	⊥	0.1	
		>400~1000	±0.8	▱	0.1	
		>1000	±1.2	角度	±1.0°	
		品 名	5G-2天线	射 频	李娜 2023-08-08	
		料 号	3.N101.1163	审 核	郭伟 2023-08-08	
		客 户 料 号	/	单 位	mm	
		页 码	1/1	第三视角	比 例	FIT
		版 本	A			

测试设备 (Test Equipment & Conditions):

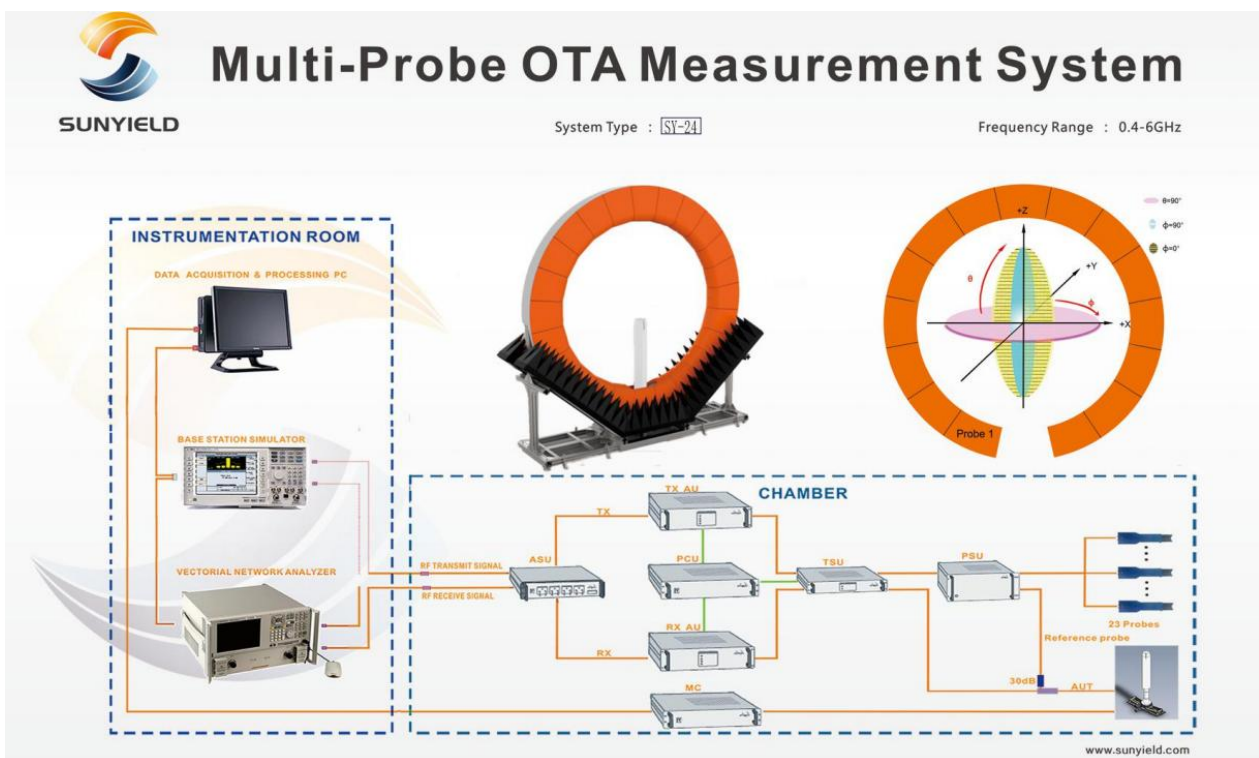
1. 网络分析仪 Network Analyzers:

Keysight E5071C

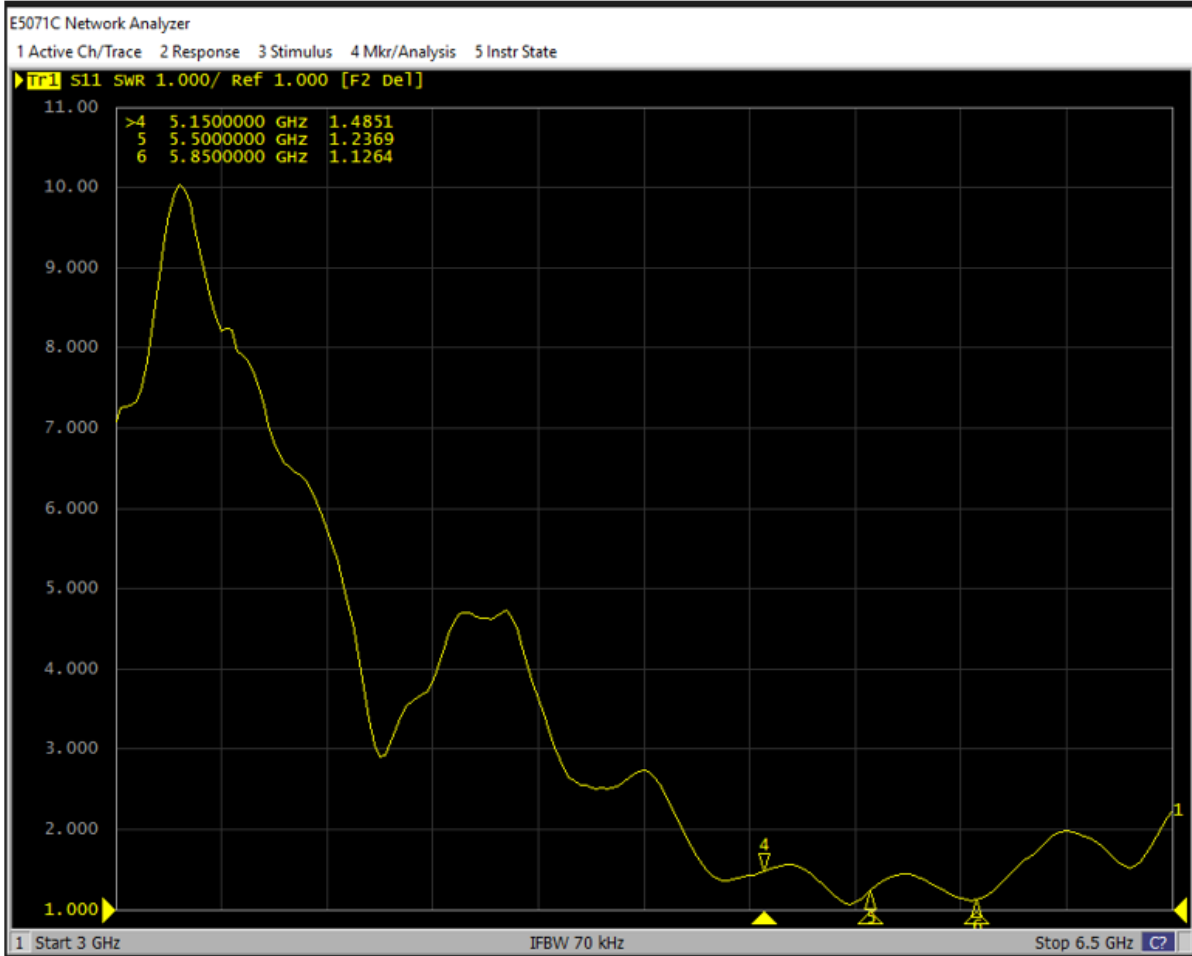
2. 综合测试仪 Comprehensive tester:

CMW500 、 MT8000A、 MT8862A

3. 3D 暗室测试系统 3D Chamber Test System:



天线阻抗 (Antenna Impedance) : S11

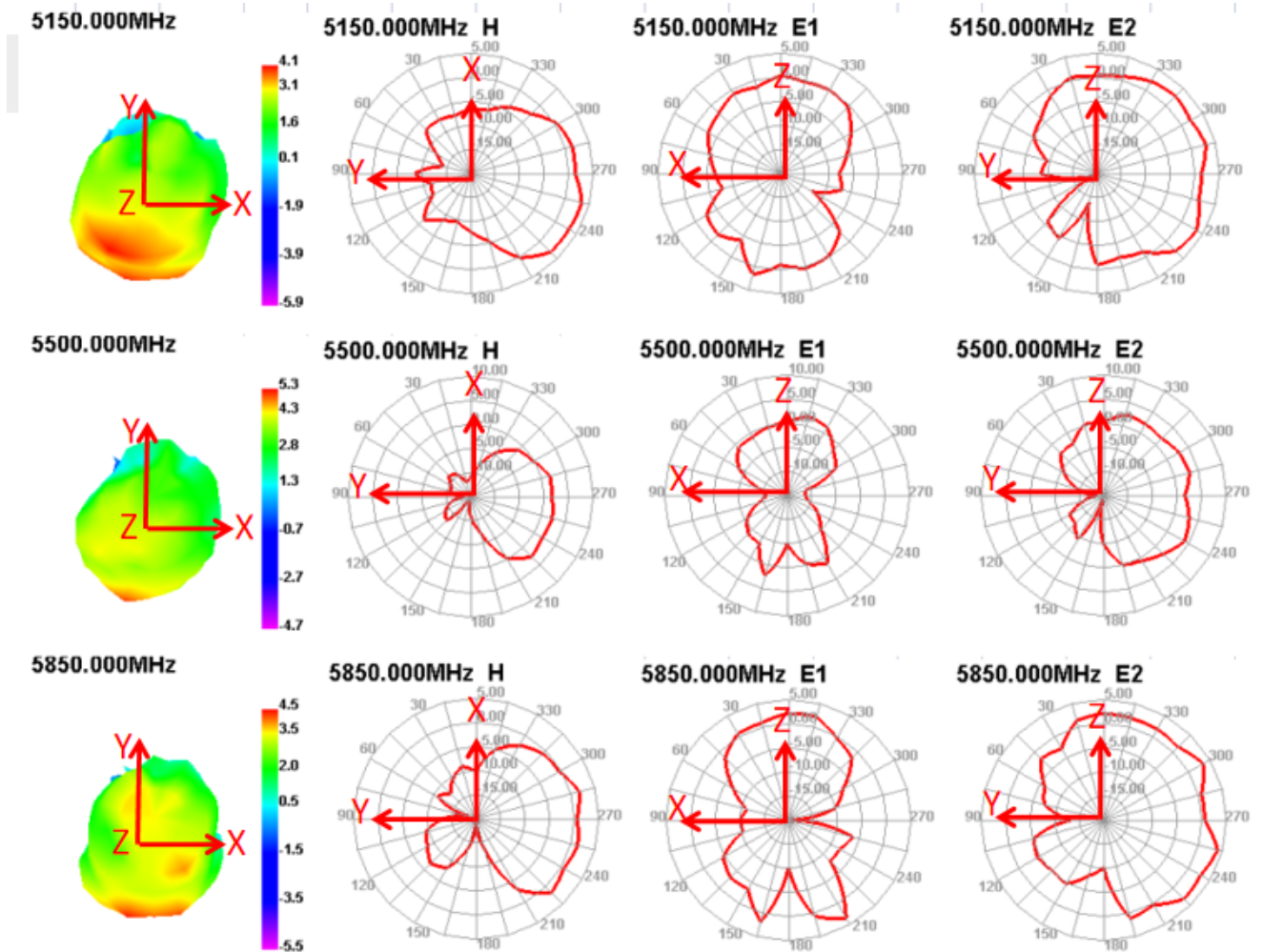


效率&增益 (Efficiency & Gain) :

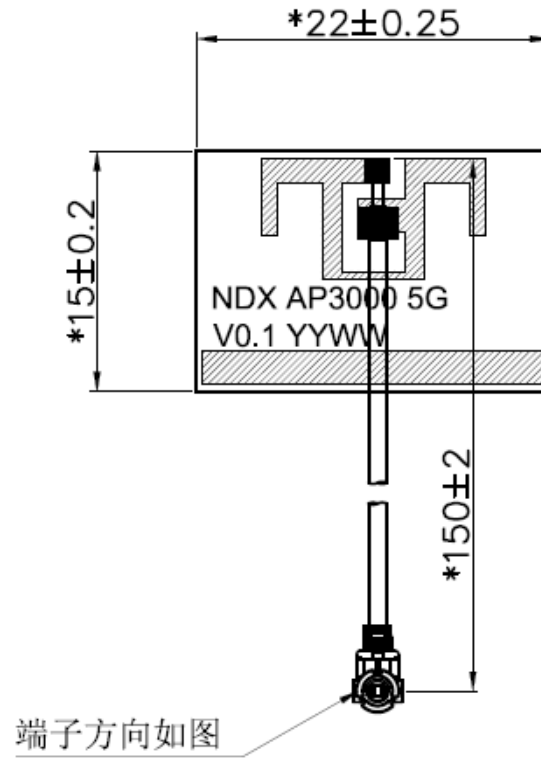
Freq (MHz)	Effi (%)	Gain (dBi)
5150	72.56	4.06
5200	70.41	4.02
5250	71.42	4.37
5300	70.02	4.33
5350	69.01	4.45
5400	71.72	4.87
5450	70.62	4.98
5500	71.84	5.3
5550	71.55	5.44
5600	71.16	5.62
5650	71.43	5.69
5700	73.08	5.55
5750	75.2	5.41
5800	73.31	4.91
5850	72.27	4.51

71.71 4.90

天线3D&2D方向图(Antenna 3D & 2D pattern):



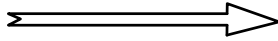
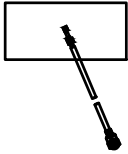
天线装配图片 (Antenna assembly picture):



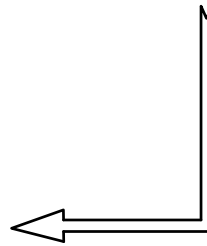
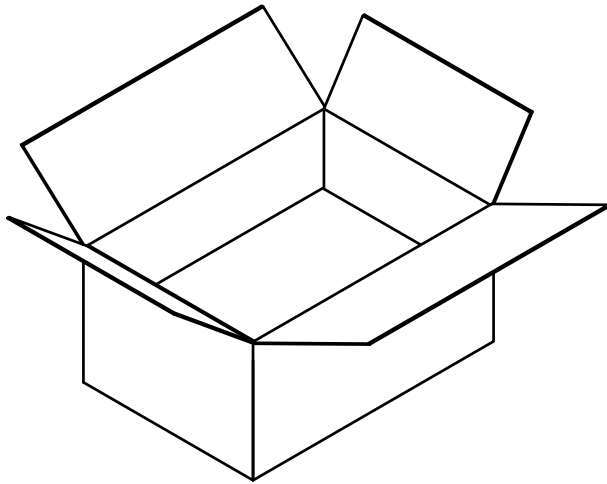
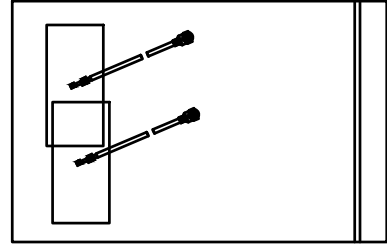


成品名称: AP3000天线	版本: A
	客户: 多酷

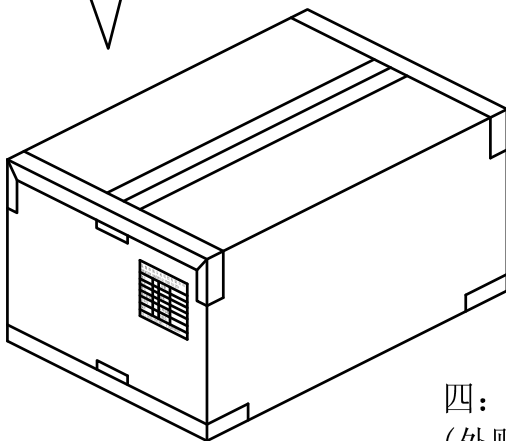
一: 成品天线



二: 装袋, 每PE袋装200PCS产品.



三: 装箱(以实际包装为准)。



四: 封箱, 外箱贴我司生产标签
(外贴RoHS、无铅、Pb等标识)。