



样品封订

承认书

APPROVAL SHEET

客户名称 Customer Name 多酷

产品型号 Product Model AP3000

客户料号 Customer P/N _____

规格描述 Specifications ANT2-2.4G内置天线, 4dBi, 1.37 白色 L=145mm

南斗星料号 Southstar P/N 3.N101.1160

制作日期 Production date 2023.08.08

制作版本 Revision 1.0

南斗星 (Southstar)		
编制 (FICTION)	品质 (DQE)	研发 (R&D)
客户 (Customer)		
采购 (PUR)	品质 (QC)	研发 (R&D)

制造厂商: 深圳市南斗星科技有限公司

办公地址: 深圳市宝安区福海街道新和社区宝安大道 6099 号星港同创汇天枢座 803

制造地址: 广东省东莞市虎门镇赤岗南坊一路 3 号

电话: 0755-27474071 0769-88086190

网址: //www.southstar-tech.com



深圳市南斗星科技有限公司

SHENZHEN SOUTH STAR TECHNOLOGY CO.,LTD

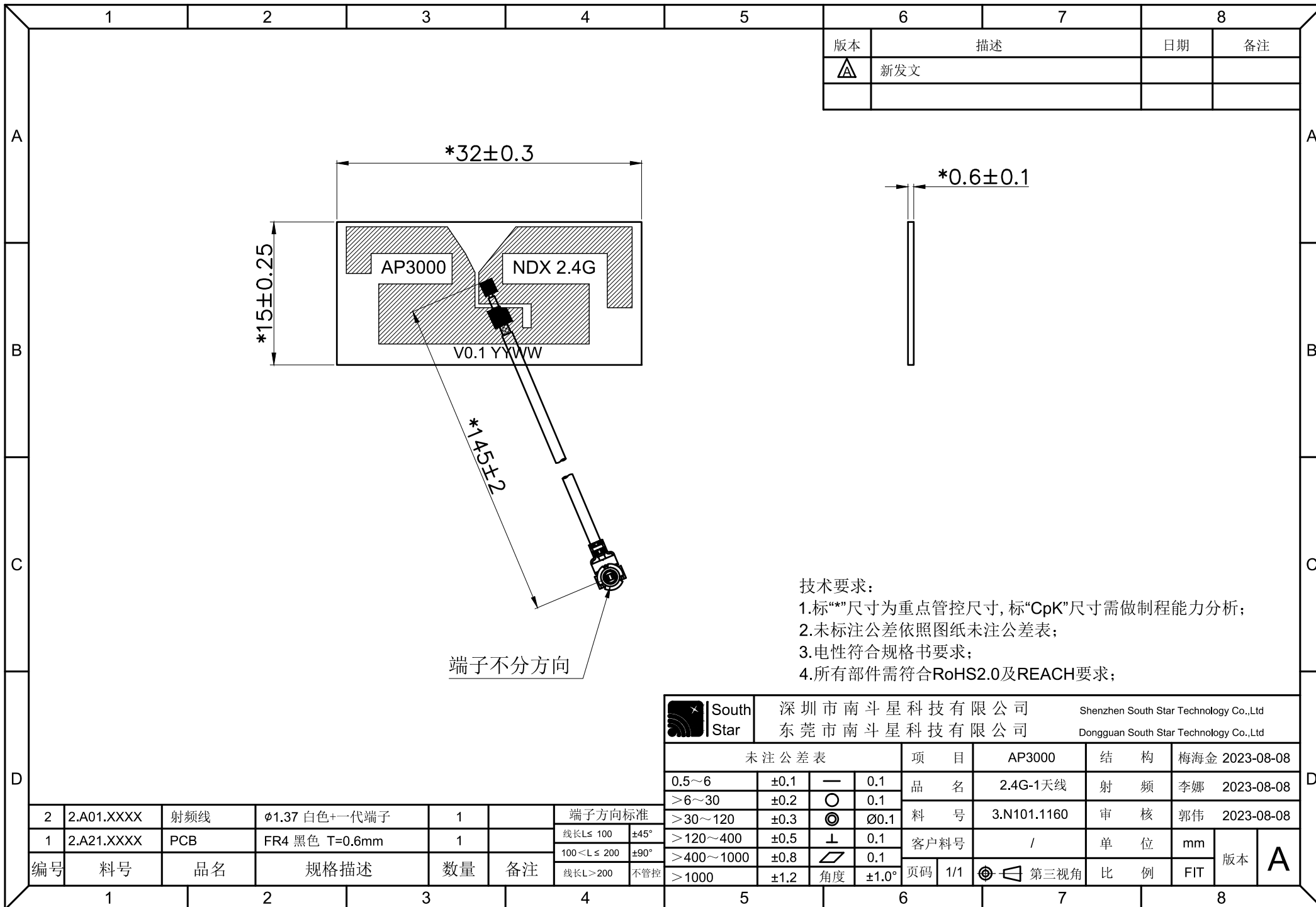
目 录

Index

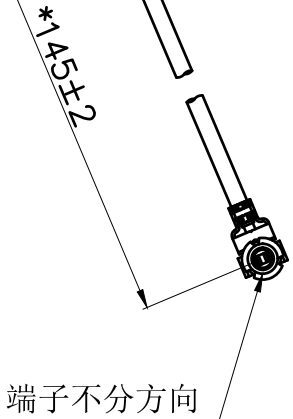
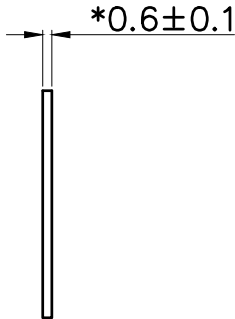
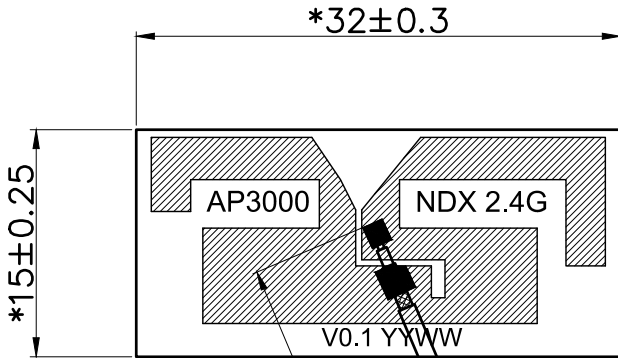
一、封面 (Cover)	1
二、版本记录 (Colophon)	2
三、目录 (Index)	3
四、基本参数 (The basic parameters)	4
五、工程图纸 (Product Drawing)	5
六、测试设备 (Test Equipment & Conditions)	6
七、测试报告 (Test Report)	7-8
八、天线装配图片 (Antenna assembly picture)	9
九、包装方式 (Packing method)	10

基本参数(The basic parameters):

A. 电性能Electrical Characteristics	
Frequency 频率	2400MHz ~2500MHz
VSWR 电压驻波比	≤ 2
Efficiency 效率	75.91% dBi @2450MHz
Impedance 阻抗	50 Ohm
Polarization 极化	Linear
Note 备注:	
B. 材料&物理性能Material & Mechanical Characteristics	
射频材料 Material of Radiator	PCB
射频线类型 Cable Type	1.37mm white
接头类型 Connector Type	一代
C. 环境 Environmental	
工作温度 Operation Temperature	$-30^{\circ}\text{C} \sim +65^{\circ}\text{C}$
存放温度 Storage Temperature	$-40^{\circ}\text{C} \sim +70^{\circ}\text{C}$



版本	描述	日期	备注
△	新发文		



- 技术要求:
- 1.标“*”尺寸为重点管控尺寸,标“CpK”尺寸需做制程能力分析;
 - 2.未标注公差依照图纸未注公差表;
 - 3.电性符合规格书要求;
 - 4.所有部件需符合RoHS2.0及REACH要求;

2	2.A01.XXXX	射频线	φ1.37 白色+一代端子	1		端子方向标准
1	2.A21.XXXX	PCB	FR4 黑色 T=0.6mm	1		线长L≤ 100 ±45°
编号	料号	品名	规格描述	数量	备注	100<L≤ 200 ±90°
1						线长L>200 不管控

	深圳市南斗星科技有限公司	Shenzhen South Star Technology Co.,Ltd					
	东莞市南斗星科技有限公司	Dongguan South Star Technology Co.,Ltd					
未注公差表				项 目	AP3000	结 构	梅海金 2023-08-08
0.5~6	±0.1	—	0.1	品 名	2.4G-1天线	射 频	李娜 2023-08-08
>6~30	±0.2	○	0.1	料 号	3.N101.1160	审 核	郭伟 2023-08-08
>30~120	±0.3	◎	∅0.1	客户料号	/	单 位	mm
>120~400	±0.5	⊥	0.1	页码	1/1	比 例	FIT
>400~1000	±0.8	▱	0.1	第三视角	第三视角	版 本	A
>1000	±1.2	角度	±1.0°				

测试设备 (Test Equipment & Conditions):

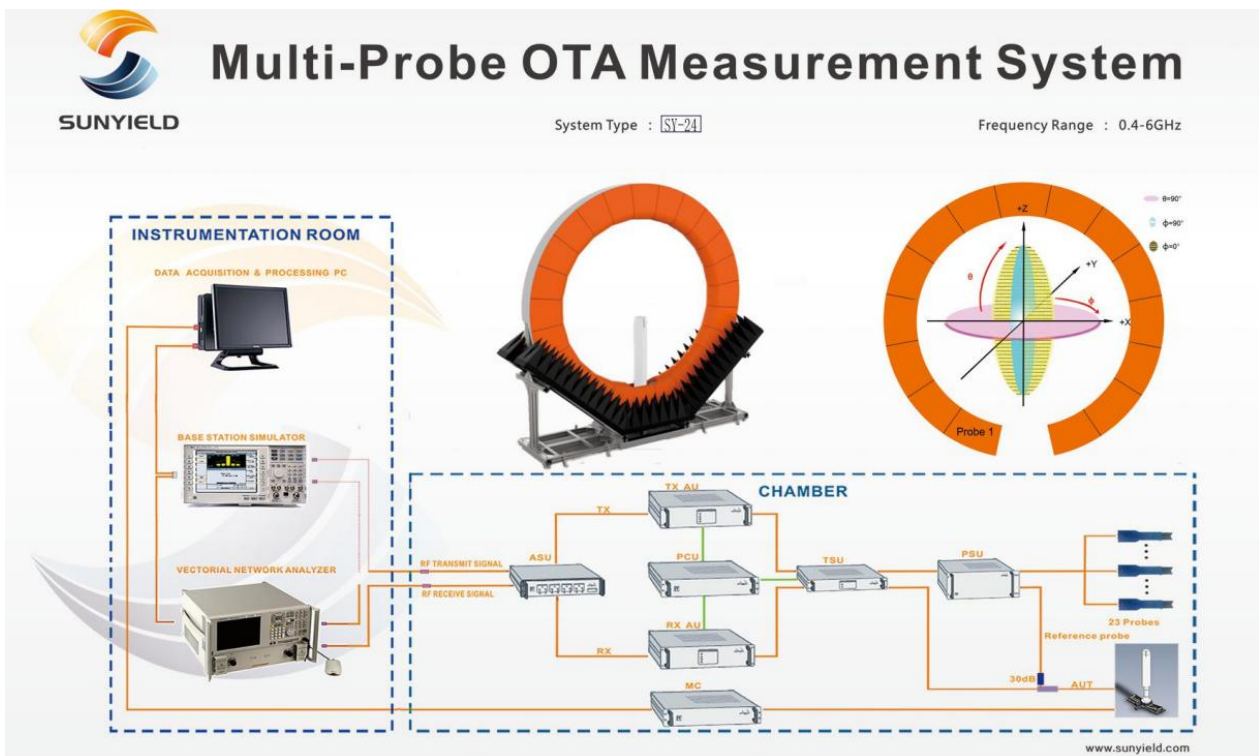
1. 网络分析仪 Network Analyzers:

Keysight E5071C

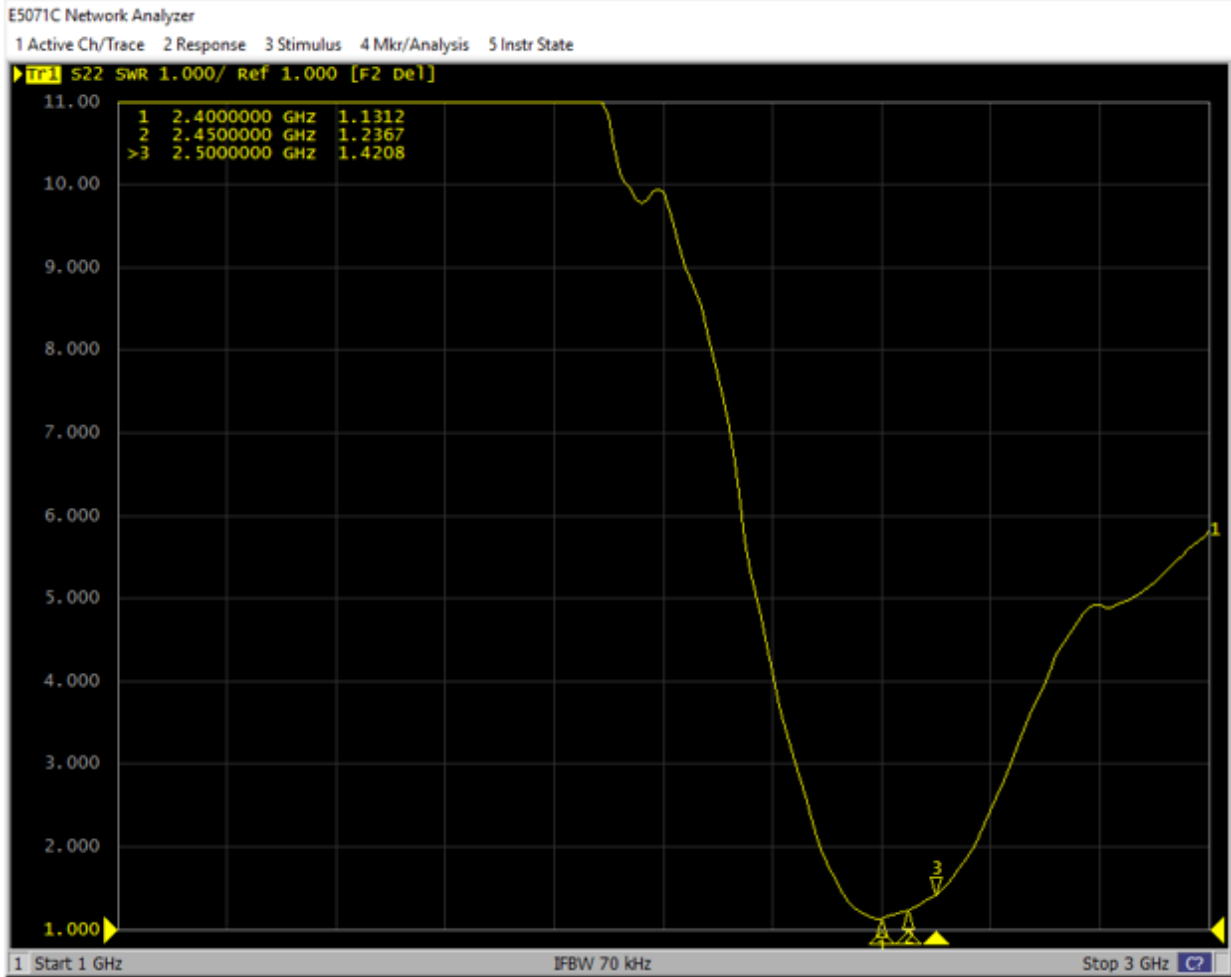
2. 综合测试仪 Comprehensive tester:

CMW500 、 MT8000A、 MT8862A

3. 3D 暗室测试系统 3D Chamber Test System:



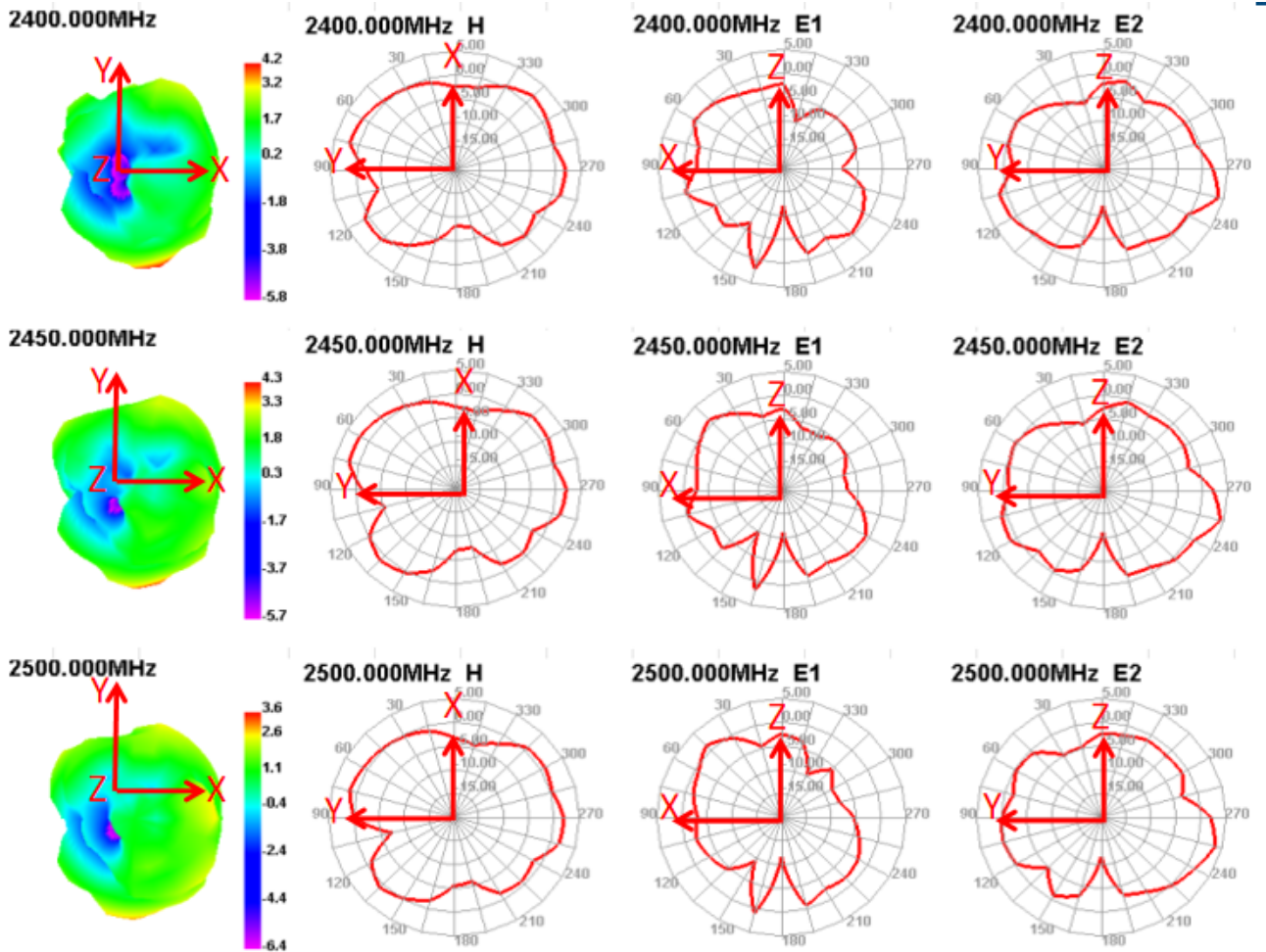
天线阻抗 (Antenna Impedance): S11



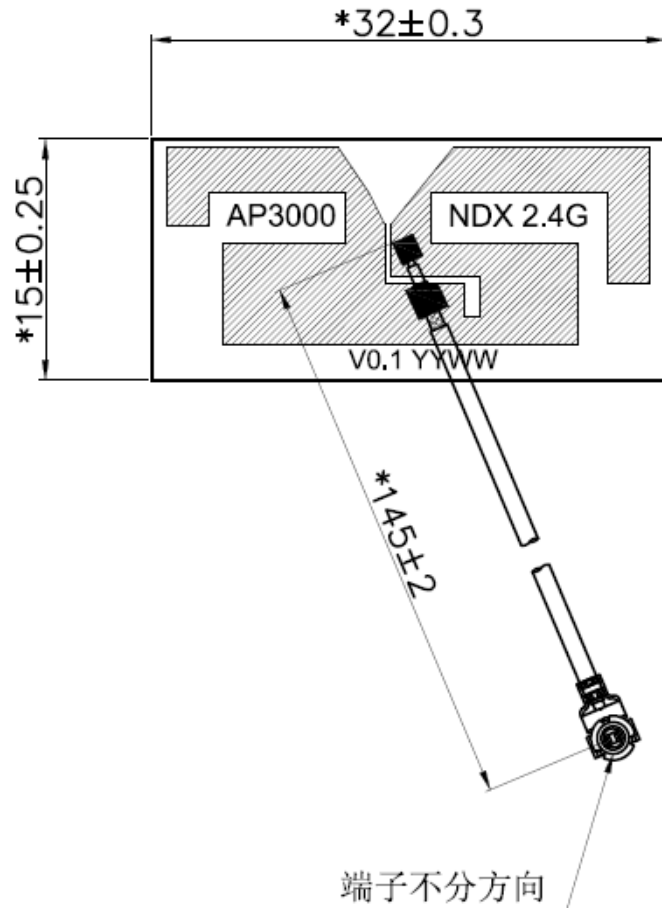
效率&增益 (Efficiency & Gain):

Freq (MHz)	Effi (%)	Gain (dBi)
2400	71.95	4.25
2410	70.2	3.89
2420	69.47	3.88
2430	70.27	3.95
2440	74.77	4.29
2450	75.91	4.32
2460	73.42	4.24
2470	71.81	4
2480	70.59	3.81
2490	68.43	3.51
2500	69.3	3.62
	71.47	3.98

天线3D&2D方向图(Antenna 3D & 2D pattern):



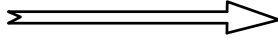
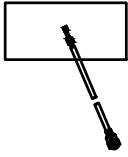
天线装配图片 (Antenna assembly picture):



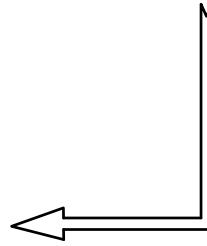
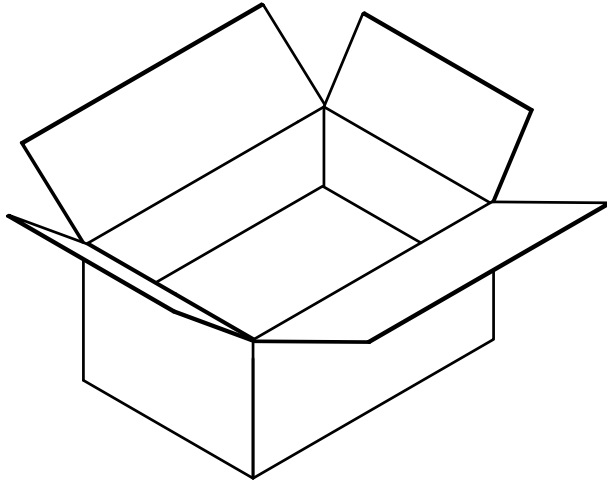
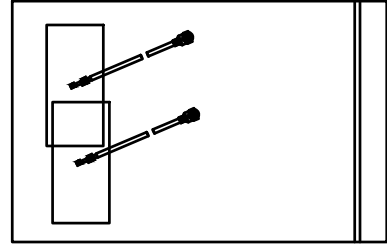


成品名称：AP3000天线	版本：A
	客户：多酷

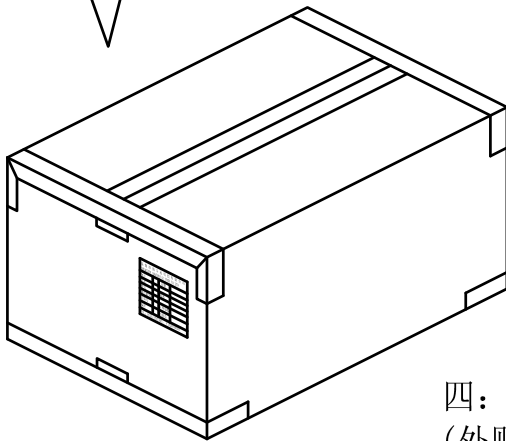
一：成品天线



二：装袋，每PE袋装200PCS产品。



三：装箱(以实际包装为准)。



四：封箱，外箱贴我司生产标签
(外贴RoHS、无铅、Pb等标识)。