

样品承认书

sample approval sheet

客户名称 customer name : 深圳市澳德鸿电子有限公司

客户料号 Customer Material Number : EXQ-APPLE0001

物料名称 name of material : 无线充发射线圈 Wireless charging transmitter coil

品牌名称 brand name : 捷利通科技

规格型号 specifications and models : T25*23* 2.6 8.1uH 10%

版本 versions : 1

生产批号/料号 Production lot/material number :

送样日期 datelanded : 2022-04-28

签样日期 Sample signing date :

客户承认: Customer recognition				供应商承认: Supplier recognition		
采购部 purchasing departmenty	工程部 engineering department	审核 audit	批注 annotation	拟定 protocol	审核 audit	批准 ratify
				陈翠珠	李书坡	张军

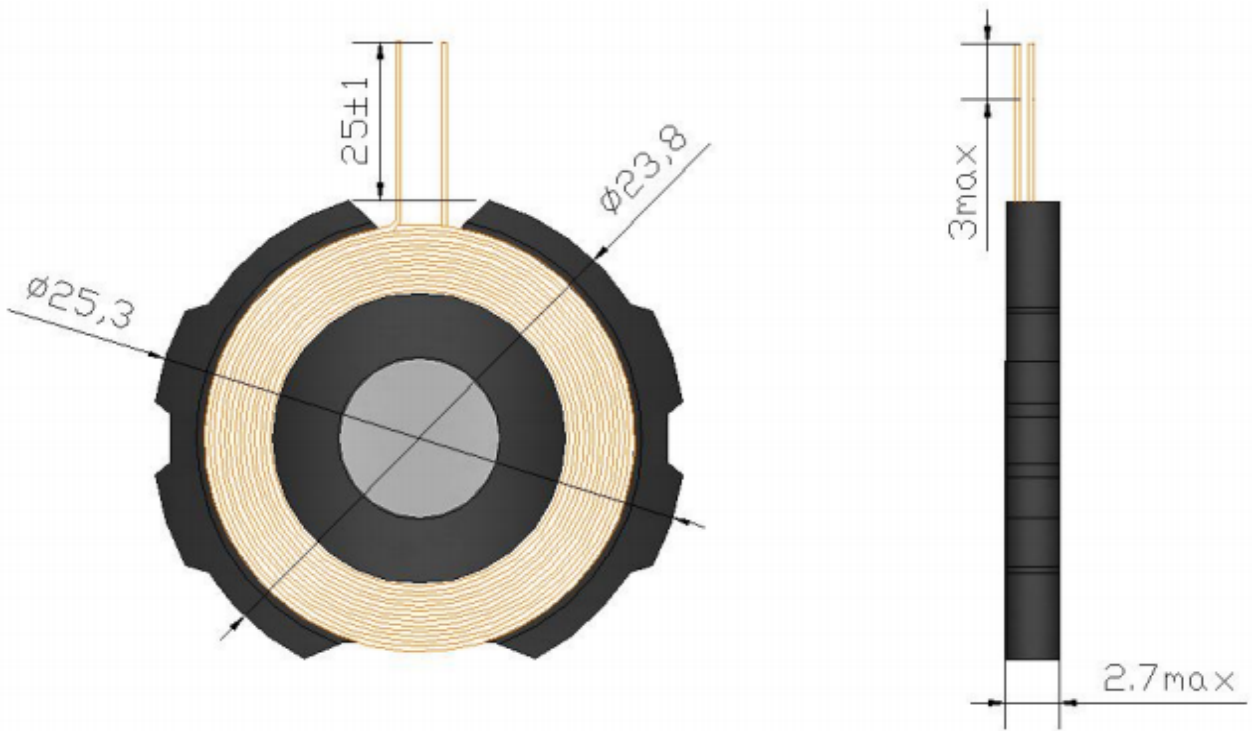
1. 基本规格

Basic specification

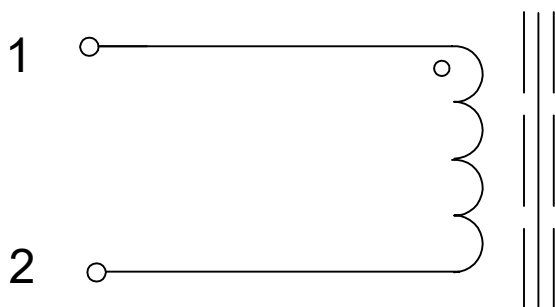
NO	产品名称 product name	型号/规格 type specification	适用机型 applicable models	制造商 manufacturer	备注 remark
1	Wireless charging transmitter coil	25*23*2.7			

2. 外型尺寸(单位:mm)

external dimension



3. 原理图 schematic diagram



4. 绕制工艺 Winding process

N0	绕组	线规	起点	尾点	匝数	包胶圈数	绕线方式
1	N1	2UEW-0.08*24P	1	2	14Ts		
2							
3							
4							

5. 电性能参数

5.1 测试条件:环境湿度:65+20% 环境温度:25+5 °C

5.2 电感量:L=8.1uH± 10% at 100khz, 1v;(以圈数为准)。

5.3 DCR: 70m Ωmax

5.4 Max Current: 2.0A

5.5 Q值: 27 (min)

Electrical property parameter

5.1 Test conditions: Ambient humidity: 65+20% Ambient temperature: 25+5°C

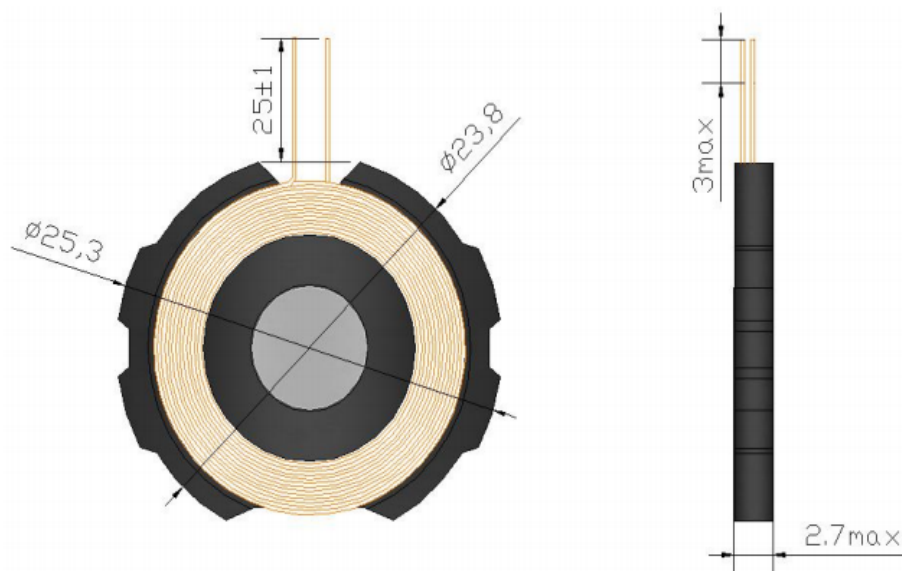
5.2 Inductance: L=8.1uH± 10%at 100khz, 1v; (based on the number of turns)

5.3 DCR:70MΩmax

5.4 Max Current: 2.0A

5.5 Q value 27 (min)

六. Construction



NO	Material Name
1	背胶 Adhesive
2	铁氧体片 ferrite sheet
3	线圈 coil
4	背胶 application of gum
5	
6	固定胶纸 Fixed adhesive paper