

承认书

客户名称: 澳德鸿

客户料号:

我司型号: G25-8.1UH-3600GS-2800GS-50MM-T23 双磁铁

送样日期: 2023 年 11 月 01 日

供应方: 东莞市捷瑞思科技有限公司

绘制	审核	批准
陆琳	邓祥桂	陆如圣

客户承认:

合格	不合格	承认
备注		

东莞市捷瑞思科技有限公司

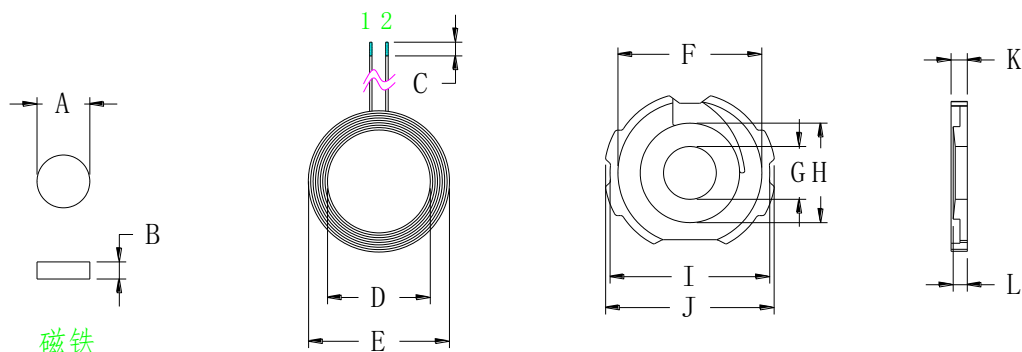
Tel: _____

Fax: 86+13632701380

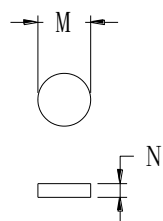
地址: 东莞市大岭山镇太公岭村莞长路段 152 号

客户名称	客户料号	我司型号	版本	日期
澳德鸿		G25-8.1UH-3600GS-2800GS-50MM-T23-双磁铁	A0	2023.11.01

一、平面结构图： 单位:MM



磁铁



背面磁铁

A	7.65±0.05
B	2.5±0.05
C	2±1
D	15±0.2
E	20.7±0.3
F	21±0.2
G	7.7±0.05
H	13.5±0.2
I	23.5±0.3
J	25±0.2
K	2.5±0.1
L	2.25±0.1 中柱高度
M	7.65±0.1
N	2.0±0.1
O	50±2

二、产品参数:

脚 位	线 径	圈 数	备 注
1 - 2	0.08*24	14	热风绞合线

三、技术要求:

1. 固定好线头线尾，防止线松断线等现象
2. 按客户要求把过长的线头剪，镀上锡，镀锡深度统一为 2±1MM
3. 在软磁片上点上适当的白胶，贴上线圈，过程中要保证产品表面干净整洁
4. 附加工序（按客户要求）：于成品中间圆孔装上 7.65x2.5*3600GS 的磁铁，背部加装 7.65*2.0*2800GS 磁铁并在成品,背后加贴 14mm 的圆双面胶，后包装



四、电性参数：

1.电感值，Q 值：

PIN 1 — 2 = 8.1uH ±5%

Q 值 ≥25

以上电感值以铨华 1062A 仪器，以 10KHZ/0.3Vrms 为标准或等同仪器。

Q 值以铨华 1062A 仪器，以 100KHZ/0.3Vrms 为标准或等同仪器

五、材料清单：

序号	名称	材质	供应商	备注
1	热风绞合线	0.08X24	维汉或等同	
2	磁片	G25 软基材	天通或等同	
3	锡	高温环保	或等同	
4	白胶	BY882	宝月或等同	
5	强磁	7.65*2.5*3500GS/7.65*2.0*2800GS	联胜或等同	附加工序，按客户要求
6	双面胶	直径 14mm	鸿辉或同等	
7	套管	白色 1.5*23MM		两根穿一起