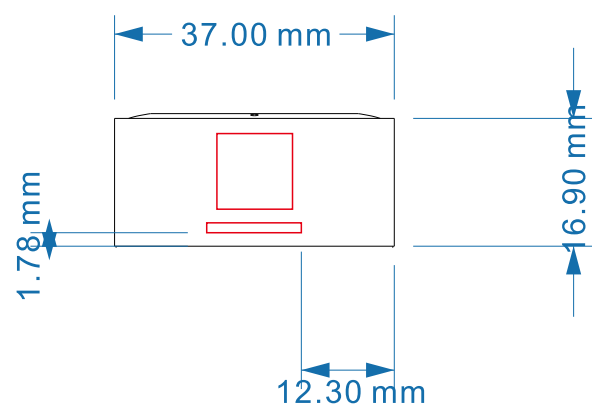
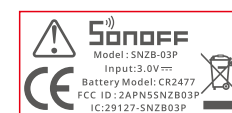


镭雕位置



二维码镭雕



镭雕内容


SONOFF
 松 诺 技 术

物料名称：SNZB-03P镭雕 V1.0

材料工艺：镭雕

尺寸规格：

编制日期：2023.4.4

备注：镭雕灰色跟样品，红色线框不镭雕