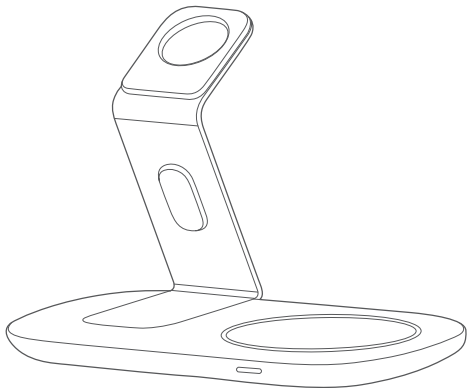


2 in 1

**Wireless
Charger**

**USER
MANUAL**



Package List / パッケージの内容 03

English 04–13

日本語 14–22

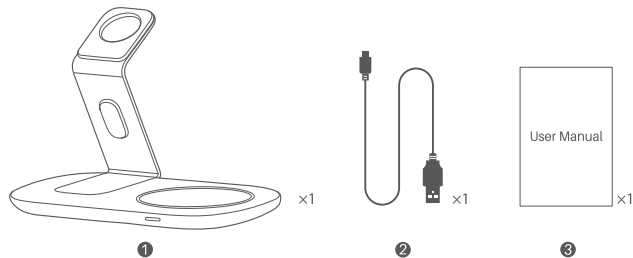
Thanks for choosing our Wireless Charger! This wireless charging stand allows you to freely use your smartphone. Please read the user manual carefully and keep it for future reference.

For any inquires or comments concerning our products, please contact us and we will respond to you as soon as possible.

この度、弊社の 2in1 ワイヤレス充電器をご購入いただき、誠にありがとうございます。

ご使用前に、この取扱説明書をよくお読みになり、正しくご使用ください。お読みになった後は、いつでも見られるように大切に保管してください。ご使用中、商品について何か問題がありましたら、ご遠慮なく弊社の商品ページで「出品者に連絡」をクリックして、ご連絡ください。弊社は是非ご満足までに対応致します。

PACKAGE LIST / パッケージの内容



① Wireless Charging stand

② 3.3 ft Micro-USB Cable

③ User manual

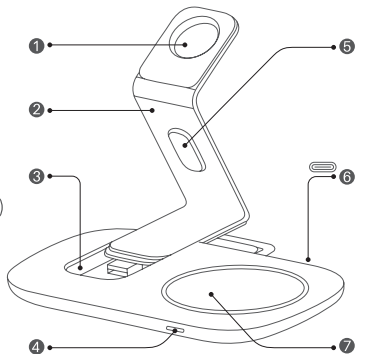
① ワイヤレス充電スタンド

② 1メートルのマイクロUSBケーブル

③ 取扱説明書

DIAGRAM

- ① Apple Watch Charger Slot
- ② Removable Charging Stand
- ③ Cable Storage Slot
- ④ Indicator Light
- ⑤ Silicone Coil
- ⑥ Charging Port (Micro USB Port)
- ⑦ Wireless Charging Surface



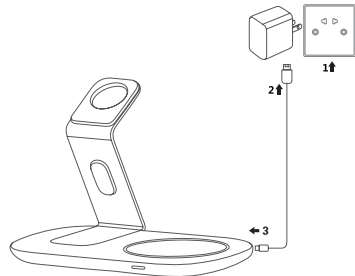
EN

INSTRUCTIONS

1. Connect the USB cable port to the power adapter and then plug the other side into the micro port of the charging stand.

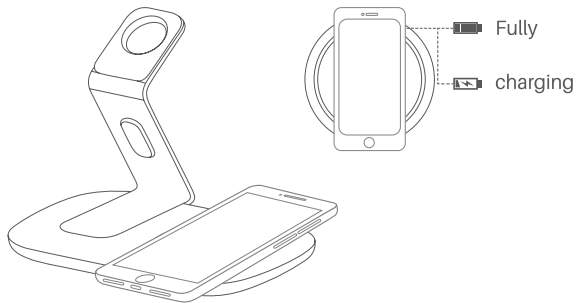
Notes:

- A lower power may result in longer charging time, charging errors or lower charging efficiency. Charging with 5V/2A adapter is highly recommended.
- Quick charge 2.0/ 3.0 adapter and data cable are needed for fast wireless charger (Samsung: Galaxy S9 / S9+ / S8 / S8+ / Note8 / S7/ S7 Edge / S6 Edge+ / Note 5; iPhone: X / 8 / 8 plus).



2. Place a mobile phone on the charger.

- Check the charging icon displayed on the mobile phone's screen for the charging status.



INDICATOR LIGHT	
Working status	Color of indicator light
Connect to a power outlet/ standby	The indicator light flashes blue, green and red alternately for once and then goes off
On charge	The blue indicator light stays on
Improper charge	The red indicator light flashes
Fully Charged	Samsung: Green indicator light stays on iPhone: Blue indicator light stays on

3. Phones Supporting Qi Charging

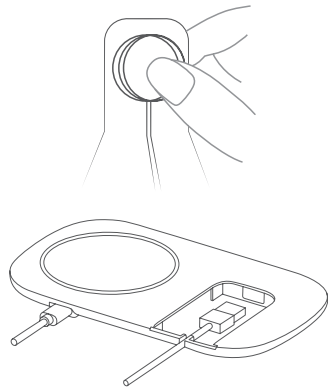
- Samsung Galaxy S9 / S9+/S8 / S8 +/ Note8 / S7 / S7 Edge / Galaxy S6 / S6 Edge / S6 Edge Plus /Note5
- iPhone X / 8 / 8plus
- Nokia Lumia 920 / 1020 / 928 / 1520
- Google Nexus 4 / 5 / 6

4. Models Requiring a Wireless Qi Receiver (For QC incompatible phones)

- Samsung Galaxy Note 2 / Note 3 / Note 4 / S3 / S4/ S5
- iPhone7 / 7plus / 6 / 6S/ 6 plus / 5C / 5S / 4 / 4S
- Nokia 720 / 820

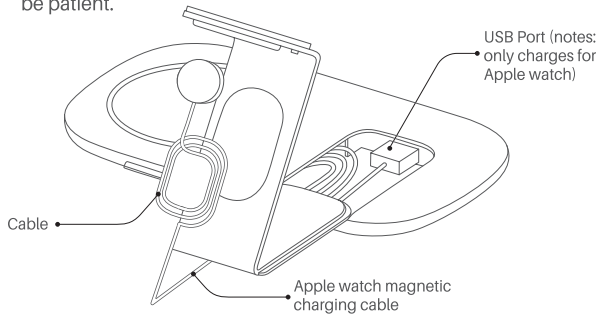
5. Install Apple watch magnetic charging cable to the wireless charging stand

- Firstly, please press the charging area of the Apple watch magnetic charging cable into the silicone head of aluminum stand from the back direction.
- Secondly, insert the USB plug to the USB port inside the Apple Watch Charger Slot.



- Thirdly, please place the cable into the storage slot (and the rest of the cable can be coiled on the silicone coil), then slide the aluminum stand into the wireless charging pad.

😊 Warm prompt : It may be a little complex to sort out the cable. Please be patient.



ATTENTION

- The Apple watch magnetic charging cable is not included.
- The power adapter is not included.
- Please keep the charger away from water or other liquids.
- Do not place too close to any magnetic stripe or clip card (ID card, bank cards, etc.) to avoid magnetic failure.
- This item is not to be used on any mobile device with metal plates, because it will cause extreme heat that may burn and/or damage the device.
- Fast charge via the plug and data cable (both support QC 2.0 or QC 3.0).
- Usually we recommend that the thickness of a phone case should be within 3 mm, and it may not charge if it is thicker than 5 mm.
- The standard temperature of wireless charger Qi is 55 °C , but the temperature of our products should be controlled within 45 °C . The charger will cut off current when abnormal heating occurs. Please contact us if any damage occurs.

FCC Warning

Any Changes or modifications not expressly approved by the party responsible for compliance could void the user's authority to operate the equipment.

This device complies with part 15 of the FCC Rules.

Operation is subject to the following two conditions:

- (1) This device may not harmful interference cause interference, and
- (2) this device must accept any interference received, including interference that may cause undesired operation.

FCC Radiation Exposure Statement:

This equipment complies with FCC radiation exposure limits set forth for an uncontrolled environment .

This transmitter must not be co-located or operating in conjunction with any other antenna or transmitter.

This equipment should be installed and operated with minimum distance 20cm between the radiator &you body.

CORRECT DISPOSAL OF THIS PRODUCT



(Waste Electrical & Electronic Equipment)

This Marking shown on the product or its literature, indicate that it should not be disposed with other household wastes at the end of its working life.

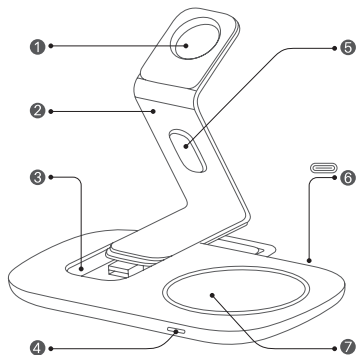
To prevent possible harm to the environment or human health from uncontrolled waste disposal, please separate this from other types of wastes and recycle it responsibly to promote the sustainable reuse of material resources.

Household user should contact either the retailer where they purchased this product, or their local government office, for details of where and how they can take this item for environmentally safe recycling.

Business users should contact their supplier and check the terms and conditions of the purchase contract. This product should not be mixed with other commercial wastes for disposal.

各部のお名前

- ① Apple Watch 充電器スロット
- ② 取り外し可能な充電スタンド
- ③ ケーブル収納スロット
- ④ インジケータライト
- ⑤ シリコン製巻き取りホルダー
- ⑥ 給電ポート (マイクロ USB ポート)
- ⑦ ワイヤレス充電パッド



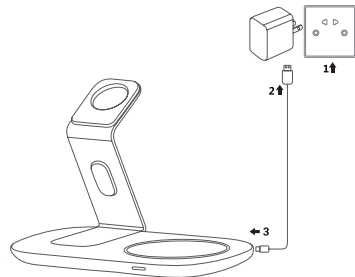
JP

ご説明

1. USB ケーブルをアダプターと接続してください。そして、ケーブルのもう一方の端をワイヤレス充電器のマイクロ USB ポートに接続してください。

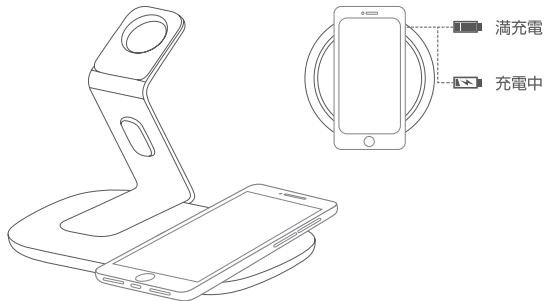
ご注意:

- 出力が低い (5V/2A 以下) アダプターを使用すると、充電が遅くなったり、充電が異常で不安定になったりして、充電効率が低くなる可能性があります。そのため、5V/2A 規格のアダプターを強く推奨いたします。
- Samsung Galaxy S9 / S9+ / S8 / S8 Plus / S7 / S7 Edge / S6 Edge Plus / Note 5/ iPhoneX / 8 / 8plus を急速充電する時に、急速充電対応 2.0 または 3.0 アダプターと急速充電対応のケーブルを同時に使用することが必要です。



2. スマートフォンを充電器に置いてください。

- 携帯の画面に表示されている充電アイコンを見て、充電状態を確認してください。



インジケータライト

充電状態	ランプ表示
電源に接続 / 待機	青色ランプ、緑色ランプ、赤色ランプが交互に 1 回点滅してから消灯する
充電中	青色ランプが点灯する
充電異常	赤色ランプが点滅する
満充電	Galaxy : 緑色ランプが点灯する iPhone : 青色ランプが点灯する

3. 直接充電できる機種 (Qi 対応機種)

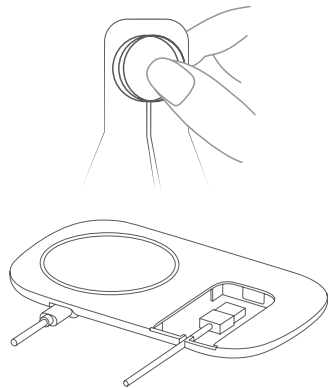
- Samsung Galaxy S9 / S9+/S8 / S8 +/ Note8 / S7 / S7 Edge / Galaxy S6 / S6 Edge / S6 Edge Plus /Note5
- iPhone X / 8 / 8plus
- Nokia Lumia 920 / 1020 / 928 / 1520
- Google Nexus 4 / 5 / 6

4. Qi 対応レシーバー取付必要の機種 (Qi 対応ではない機種)

- Samsung Galaxy Note 2 / Note 3 / Note 4 / S3 / S4/ S5
- iPhone7 / 7plus / 6 / 6S/ 6 plus / 5C / 5S / 4 / 4S
- Nokia 720 / 820

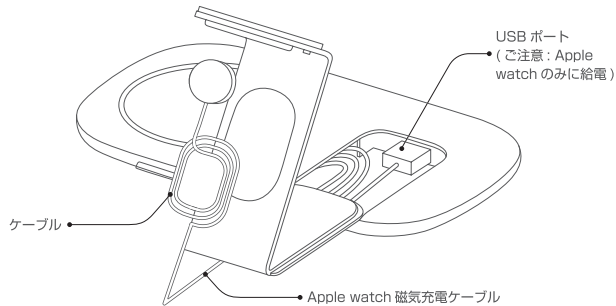
5. Apple watch 磁気充電ケーブルをワイヤレス充電器にインストールする

- アルミスタンドの裏から、Apple watch 磁気充電ケーブルの充電コネクタをシリコンホールに押し込んでください。
- USB プラグを Apple Watch 充電器スロット内部にある USB ポートに挿し込んでください。



- ケーブルを収納スロットに入れてから（ケーブルの残りの部分はシリコン製巻き取りホルダーに巻き取ることができます）、アルミスタンドをワイヤレス充電パッドにスライドさせてください。

😊 ヒント：ケーブルを巻き取るのは少し難しいですが、どうか気長にしてください。



警告

- Apple watch 磁気充電ケーブルは付属しておりません
- AC アダプターは付属しておりません。
- なるべく充電器を水や他の液体の近くに置かないでください。
- 磁気障害にならないよう、磁気を帯びる物とカード（ID カード、銀行カード等）の近くに置かないでください。
- 本製品はいかなる金属板が付いているモバイル機器には対応出来ません、極端な熱で製品が焼損・破損する恐れがあります。
- 急速充電のため、Quick Charge 2.0 または Quick Charge 3.0 のアダプターとケーブルを使ってください。
- 厚さが 3mm 以内の携帯ケースをお勧めいたします。携帯ケースの厚さが 5mm を超える場合、ケースをつけたままでは充電できない可能性があります。
- 使用中に、Qi ワイヤレス充電器の標準温度は 55℃ですが、本製品の温度は 45℃以下に制御します。異常に熱くなる場合、本製品は自動的に電流を切ります。何か故障になったら、遠慮なく是非ご連絡ください。

このデバイスは FCC 規則第 15 部に準拠しています。

お使いになる際は、次の 2 つの条件が適用されます：

1. 本デバイスが有害な干渉を引き起こさないこと。
2. 誤動作を発生させる可能性のある干渉を含め、本デバイスが他からのいかなる干渉も許容すること。

本製品の正しい廃棄処理



（廃電気電子機器）

本製品上のマーク、付属ラベルあるいは文言の通り、本製品や付属の電子機器は、使用期間終了時に他の家庭のゴミと一緒に処理しないでください。分別のないゴミ処理により環境や人の健康に害が及ばないように家庭用のゴミと分けるか、資材・資源の持続的再利用を促進するため、責任をもってリサイクルしてください。

日本国内の場合、廃棄の際はお住まいの自治体の指導に従い、分別して廃棄してください。