

T-19

BLUETOOTH
TREADMILL



UK: RFE EUROPA LTD, 8 CLARENDON DRIVE, WYMBUSH,
MILTON KEYNES, MK8 8ED
+44 (0)800 440 2459 / techsupport@rfeinternational.com

EUROPE: RFE EUROPA, LINPRUNSTRASSE 49, 80335 MUNICH,
DEUTSCHLAND
techsupporteu@rfeinternational.com
ES: serviciotecnico@rfeinternational.com / +34 800 600 816
DE: techsupporteu@rfeinternational.com / +49 (0)89 189 39 700

APAC (EXCLUDING AUSTRALIA): RFE ASIA PACIFIC, 26F,
2608-2609, 1 HUNG TO ROAD, KWUN TONG, KOWLOON,
HONG KONG.
techsupportapac@rfeinternational.com / +852 34685027

AUSTRALIA: techsupportaustralia@rfeinternational.com

CHINA 上海锐达健身科技发展有限公司 上海市宝山区爱辉路
201号 智航创新园 1座 1601A室
techsupportchina@rfeinternational.com / 4007037798

USA: RFE SPORTING GOODS INC., 445 PLASAMOUR DRIVE,
SUITE 1, ATLANTA, GA 30324, USA
techsupportusa@rfeinternational.com / +1 (800) 215 6216



T-19

BLUETOOTH
TREADMILL



(EN) CAUTION

- The equipment is intended for home use only (HA). Do not use the equipment in any commercial, rental, or institutional setting.
- Use the equipment only as described in this manual. Consult your doctor before performing any exercise program.
- Keep children and pets away from the device at all times.
- Ensure the equipment is on a flat, stable and level surface with at least 0.6m of clear area surrounding the equipment.
- Always wear appropriate exercise clothing and training shoes.
- The safety level of the equipment can only be maintained if it is examined regularly for damage and wear. Replace defective components immediately and/or keep the equipment out of use until repaired. Pay special attention to components most susceptible to wear. All warnings and instructions must be read and followed prior to use.
- Keep hair, body, and clothing free and clear of all moving parts.
- If at any time during exercise you feel faint, dizzy, or experience pain, stop exercising immediately and consult your physician.
- Over exercising may result in serious injury or death.
- Keep the equipment indoors, away from moisture and dust. Do not put the equipment in a garage or covered patio, or near water.
- If any of the adjustment devices are left projecting, they could interfere with the user's movement.
- The equipment should be used only by persons weighing 150 kg / 330.7 lb or less.
- Heart rate monitoring system may be inaccurate. Excessive exercise can lead to serious injury or death. Stop exercising immediately.
- This equipment is for consumer use only.
- Ensure a safety area of at least 2000 mm x 1000 mm behind the equipment.
- A folded treadmill should not be operated.
- Allow the running surface to come to a complete stop before folding.
- Noise emission under load is higher than without load.

CAUTION The user is cautioned that changes or modifications not expressly approved by the party responsible for compliance could void the user's authority to operate the equipment.

This device complies with Part 15 of the FCC Rules and Industry Canada licence-exempt RSS standard(s). Operation is subject to the following two conditions:

- (1) this device may not cause harmful interference, and
- (2) this device must accept any interference received, including interference that may cause undesired operation.

NOTE This equipment has been tested and found to comply with the limits for a Class B digital device, pursuant to Part 15 of the FCC Rules. These limits are designed to provide reasonable protection against harmful interference in a residential installation. This equipment generates, uses and can radiate radio frequency energy and, if not installed and used in accordance with the instructions, may cause harmful interference to radio communications. However, there is no guarantee that interference will not occur in a particular installation.

If this equipment does cause harmful interference to radio or television reception, which can be determined by turning the equipment off and on, the user is encouraged to try to correct the interference by one or more of the following measures:

- Reorient or relocate the receiving antenna.
- Increase the separation between the equipment and receiver.
- Connect the equipment into an outlet on a circuit different from that to which the receiver is connected.
- Consult the dealer or an experienced radio/TV technician for help.

CANICES-3(B) / NMB-3(B)

FCC & IC Radiation Exposure Statement:

This equipment complies with FCC and Canada radiation exposure limits set forth for an uncontrolled environment.

This equipment should be installed and operated with a minimum distance of 20cm between the radiator and your body.

This transmitter must not be co-located or operating in conjunction with any other antenna or transmitter.

IMPORTANT SAFETY INSTRUCTIONS

When using an electrical appliance, basic precautions should always be followed, including the following:

Read all instructions before using (this appliance).

WARNING

- To reduce the risk of burns, fire, electric shock, or injury to persons:

1. This appliance is not intended for use by persons with reduced physical, sensory or mental capabilities, or lack of experience and knowledge, unless they have been given supervision or instruction concerning use of the appliance by a person responsible for their safety. Keep children under the age of 13 away from this machine.
2. Use this appliance only for its intended use as described in this manual. Do not use attachments not recommended by the manufacturer.
3. Never operate the appliance with the air openings blocked. Keep the air openings free of lint, hair, and the like.
4. Never drop or insert any object into any opening.
5. Do not use outdoors. Household use only.
6. Do not operate where aerosol (spray) products are being used or where oxygen is being administered.

SAVE THESE INSTRUCTIONS.

(FR) MISE EN GARDE

- Cet équipement est conçu pour un usage domestique uniquement (classe HA). N'utilisez pas cet équipement dans un environnement commercial, locatif ou institutionnel.
- Conformez-vous aux instructions d'utilisation de ce manuel. Consultez votre médecin avant de commencer un programme d'entraînement.
- Tenez les enfants et les animaux domestiques éloignés de l'appareil à tout moment.
- Veillez à installer l'équipement sur une surface plane et stable en laissant au moins 0,6 m d'espace dégagé autour de l'appareil.
- Portez toujours des vêtements et chaussures de sport appropriés.
- Le niveau de sécurité de l'équipement ne peut être maintenu que si une inspection régulière est effectuée pour détecter les dommages et l'usure. Remplacez immédiatement les pièces défectueuses et/ou arrêtez d'utiliser l'équipement tant qu'il n'a pas été réparé. Accordez une attention particulière aux pièces les plus sujettes à l'usure. Tous les avertissements et instructions doivent être lus et suivis avant l'utilisation.
- Gardez les cheveux, le corps et les vêtements à l'écart de toute pièce mobile.
- Si pendant la séance vous ressentez une faiblesse, un étourdissement ou une douleur, cessez immédiatement tout effort et consultez votre médecin.
- Un entraînement excessif peut provoquer des blessures graves, voire mortelles.
- Installez la machine à l'intérieur, à l'abri de l'humidité et de la poussière. Ne l'installez pas dans un garage, sur une terrasse couverte ou à proximité de l'eau.
- Si l'un des dispositifs d'ajustement est laissé saillant, il pourrait entraver les mouvements de l'utilisateur.
- La machine ne doit être utilisée que par des personnes pesant 150 kg / 330,7 lb ou moins.
- Le système de cardiofréquencemètre peut être erroné. Un entraînement excessif peut entraîner des blessures graves, voire la mort. Cessez immédiatement tout effort.
- Cet équipement est destiné à une utilisation par le consommateur seulement.
- Prévoyez une zone de sécurité d'au moins 2 m x 1 m derrière l'appareil.
- Une fois plié, le tapis ne doit pas être mis en fonctionnement.
- Avant de le plier, attendez que la bande de course soit complètement arrêtée.
- Le bruit est plus important avec que sans charge.

MISE EN GARDE : L'utilisateur est avisé que tout changement ou modification non expressément autorisés par la partie responsable de la conformité pourraient faire perdre à l'utilisateur son droit d'utiliser cet appareil.

Le présent appareil est conforme aux CNR d'Industrie Canada applicables aux appareils radio exempts de licence. L'exploitation est autorisée aux deux conditions suivantes :

- (1) l'appareil ne doit pas produire de brouillage préjudiciable, et
- (2) l'appareil doit accepter tout brouillage radioélectrique subi, même si le brouillage est susceptible d'en compromettre le fonctionnement.

REMARQUE : Cet appareil a été testé et respecte les limites imposées aux appareils numériques de classe B, conformément à la partie 15 de la réglementation de la FCC. Ces limites sont conçues pour assurer une protection suffisante contre le brouillage préjudiciable dans les installations résidentielles. Cet appareil génère, utilise et peut émettre de l'énergie radiofréquence et, s'il n'est pas installé et utilisé conformément aux instructions, peut causer un brouillage préjudiciable aux communications radio. Cependant, rien ne garantit qu'une installation donnée ne produira aucun brouillage.

Si cet appareil entraîne un brouillage préjudiciable à la réception des signaux radio ou de télévision, ce qui peut être vérifié en éteignant et en rallumant l'appareil, l'utilisateur est invité à tenter de résoudre ce problème en appliquant l'une ou plusieurs des mesures suivantes :

- Réorienter ou déplacer l'antenne réceptrice.
- Augmenter la distance séparant l'appareil du récepteur.
- Brancher l'appareil dans un circuit électrique différent de celui du récepteur.
- Communiquer avec le détaillant ou un technicien radio/télévision d'expérience pour obtenir de l'aide.

CANICES-3(B) / NMB-3(B)

Déclaration d'ic sur l'exposition aux radiations :

Cet équipement est conforme aux limites d'exposition aux radiations définies par le Canada pour des environnements non contrôlés.

Cet équipement doit être installé et utilisé à une distance minimum de 20 cm entre l'antenne et votre corps.

Cet émetteur ne doit pas être installé au même endroit qu'une autre antenne ou qu'un autre émetteur ni être utilisé conjointement avec une autre antenne ou un autre émetteur.

CONSIGNES DE SÉCURITÉ IMPORTANTES

Lors de l'utilisation d'un appareil électronique, il faut toujours prendre des précautions de base, comme celles-ci :

Lire toutes les consignes avant l'utilisation (de cet appareil).

AVERTISSEMENT

- Pour diminuer le risque de brûlures, d'incendie, de décharge électrique ou de blessure au corps :

1. Cet appareil n'est pas destiné à être utilisé par des personnes dont les capacités physiques, sensorielles ou mentales sont réduites, ou qui manquent d'expérience et de connaissances, à moins qu'elles ne soient surveillées et qu'elles reçoivent des instructions concernant l'utilisation de l'appareil par une personne responsable de leur sécurité. Garder les enfants de moins de 13 ans loin de cette machine.
2. Utiliser cet appareil uniquement selon l'usage prévu décrit dans ce manuel. Ne pas utiliser d'accessoires non recommandés par le fabricant.
3. Ne jamais utiliser cet appareil si les ouvertures d'air sont obstruées. Garder les ouvertures d'air libre de poussières, de cheveux et d'autres débris.
4. Ne pas laisser tomber ni insérer d'objets dans toute ouverture.
5. Ne pas utiliser à l'extérieur. Usage domestique seulement.
6. Ne pas faire fonctionner où des produits en aérosol sont utilisés ou là où de l'oxygène est administré.

CONSERVER SES CONSIGNES.

(ES) PRECAUCIÓN

- Este equipo está diseñado únicamente para ser utilizado en el hogar (uso doméstico - clase A). No utilice el equipo en ningún entorno comercial, institucional ni de alquiler.
- Utilice el equipo solo como se describe en este manual. Consulte con su médico antes de realizar cualquier programa de ejercicios.
- Mantenga a los niños y mascotas alejados del dispositivo en todo momento.
- Asegúrese de que el equipo quede ubicado sobre una superficie plana, estable y nivelada, manteniendo despejada la zona alrededor del mismo en un radio de al menos 0,6 m.
- Utilice siempre zapatillas de deporte y ropa de entrenamiento adecuadas.
- Puede mantenerse el nivel de seguridad del equipo únicamente si se revisa de forma periódica en cuanto a daños y desgaste. Sustituya de inmediato los componentes defectuosos o mantenga el equipo fuera de servicio hasta que sea reparado. Preste especial atención a los componentes más propensos al desgaste. Se deben leer y seguir todas las advertencias e instrucciones antes de su uso.
- Mantenga el pelo, el cuerpo y la ropa libres y despejados de todas las partes móviles.
- Si en cualquier momento al hacer ejercicio se siente débil, mareado o siente dolor, deje de hacer ejercicio de inmediato y consulte con su médico.
- Hacer ejercicio en exceso puede provocar lesiones graves o la muerte.
- Mantenga el equipo en interiores, lejos de la humedad y del polvo. No coloque el equipo en un garaje o patio techado ni cerca del agua.
- Si se deja sobresaliendo cualquiera de los dispositivos de ajuste, estos podrían interferir con el movimiento del usuario.
- El equipo solo debería ser utilizado por personas con un peso igual o inferior a 150 kg / 330,7 lb.
- El sistema de monitorización de la frecuencia cardíaca puede ser inexacto. El ejercicio excesivo puede provocar lesiones graves o la muerte. Interrumpa el ejercicio inmediatamente.
- Este equipo es de uso exclusivo para el consumidor.
- Asegúrese de que haya una zona de seguridad de al menos 2 m x 1 m detrás del equipo.
- No se debe utilizar la caminadora si está plegada.
- Deje que la superficie para caminar o correr se detenga por completo antes de plegarla.
- El nivel de ruido es mayor con carga que sin ella.

PRECAUCIÓN Se advierte al usuario de que los cambios o modificaciones no aprobados expresamente por la parte responsable del cumplimiento normativo podrían invalidar la autoridad del usuario para utilizar el equipo.

Este equipo cumple con la Parte 15 de las normas de la FCC y con el(los) estándar(es) RSS [Radio Standards Specification] exento(s) de licencia del Ministerio de Industria de Canadá. La utilización está sujeta a las dos condiciones siguientes:

- (1) este dispositivo no podrá ocasionar interferencias perjudiciales, y
- (2) este dispositivo deberá admitir cualquier interferencia recibida, incluidas aquellas que puedan provocar un funcionamiento no deseado.

NOTA Este equipo se ha sometido a pruebas y se ha determinado que cumple los límites establecidos para los dispositivos digitales de clase B, de conformidad con el apartado 15 de las normas de la FCC [Comisión Federal de Comunicaciones de EE. UU.]. Estos límites están diseñados para proporcionar una protección razonable contra interferencias perjudiciales en una instalación residencial. Este equipo genera, utiliza y puede irradiar energía de radiofrecuencia y, si no se instala y se usa como se indica en las instrucciones, podría ocasionar interferencias perjudiciales en las comunicaciones por radio. Sin embargo, no se puede garantizar que no se produzcan interferencias en una instalación en particular.

Si este equipo causa interferencias perjudiciales en la recepción de señales de radio o televisión (lo cual puede determinarse apagando y encendiendo el dispositivo), recomendamos al usuario que intente corregir dichas interferencias adoptando una o varias de las siguientes medidas:

- Cambie la orientación o la ubicación de la antena receptora.
- Aumente la distancia entre el equipo y el receptor.
- Conecte el equipo a una toma ubicada en un circuito diferente al del receptor.
- Consulte al distribuidor o a un técnico de radio/televisión experimentado para obtener ayuda.

CANICES-3(B) / NMB-3(B)

Declaración de exposición a la radiación de la FCC e IC [Ministerio de Industria de Canadá]:

Este equipo cumple con los límites de exposición a la radiación de Canadá y FCC establecidos para un entorno no controlado.

Este equipo debe instalarse y manejarse con una distancia mínima de 20cm entre el radiador y el cuerpo de la persona.

Este transmisor no deberá ser colocado ni funcionar en combinación con ninguna otra antena o transmisor.

INSTRUCCIONES IMPORTANTES DE SEGURIDAD

Quando se utiliza un aparato eléctrico, siempre deben seguirse las precauciones básicas, entre las que se incluyen las siguientes:

Lee todas las instrucciones antes de utilizar (este aparato).

ADVERTENCIA

- A fin de disminuir el riesgo de que las personas sufran quemaduras, incendios, descargas eléctricas o lesiones se debe hacer lo siguiente:

1. Este aparato no está diseñado para que lo utilicen personas con capacidades físicas, sensoriales o mentales reducidas, o con falta de experiencia y conocimientos, a menos que las supervise o instruya una persona responsable de su seguridad. Se debe mantener a los niños menores de 13 años alejados de esta máquina.
2. Este aparato solo se debe utilizar para el uso previsto, tal y como se describe en este manual. No se deben usar accesorios no recomendados por el fabricante.
3. No se debe poner en marcha el aparato si las salidas de aire están bloqueadas. Estas se deben mantener sin pelusas, pelos u elementos obstructores similares.
4. No se debe dejar caer ni introducir ningún objeto en ninguna abertura.
5. No se debe utilizar en ambientes al aire libre. Está destinado únicamente al uso doméstico.
6. No se debe operar donde se utilicen productos en aerosol (espray) o donde se administre oxígeno.

SE DEBEN GUARDAR ESTAS INSTRUCCIONES.

(DE) ACHTUNG

- Das Gerät ist nur für den Heimgebrauch geeignet (Verwendungsklasse H, Genauigkeitsklasse A). Verwenden Sie das Gerät nicht zu gewerblichen, Vermietungs- oder institutionellen Zwecken.
- Verwenden Sie das Gerät nur wie in dieser Anleitung beschrieben. Wenden Sie sich an Ihren Arzt, bevor Sie ein Trainingsprogramm durchführen.
- Bewahren Sie das Gerät stets außerhalb der Reichweite von Kindern und Haustieren auf.
- Stellen Sie sicher, dass sich das Gerät auf einer flachen, stabilen und geraden Oberfläche befindet und ein Mindestabstand von 0,6 m um das Gerät eingehalten wird.
- Tragen Sie stets angemessene Sportbekleidung und Trainingsschuhe.
- Das Sicherheitsniveau des Geräts kann nur gewährleistet werden, wenn es regelmäßig auf Beschädigungen und Verschleiß geprüft wird. Tauschen Sie defekte Teile umgehend aus bzw. benutzen Sie das Gerät erst wieder, wenn es repariert wurde. Achten Sie insbesondere auf verschleißanfällige Teile. Alle Warnungen und Anweisungen müssen vor dem Gebrauch gelesen und berücksichtigt werden.
- Halten Sie Haare, Körper und Bekleidung von sämtlichen beweglichen Geräterteilen fern.
- Sollten Sie sich zu einem beliebigen Zeitpunkt während Ihres Workout schwach fühlen, Ihnen schwindelig sein oder Sie Schmerzen verspüren, brechen Sie das Training umgehend ab und konsultieren Sie einen Arzt.
- Übermäßiges Training kann zu ernsthaften Verletzungen oder zum Tod führen.
- Stellen Sie das Gerät im Innenbereich an einem trockenen und staubfreien Ort auf. Stellen Sie es nicht in einer Garage, auf einer überdachten Veranda oder in der Nähe von Wasser auf.
- Ragen Einstellgeräte aus dem Gerät heraus, können sie sich dadurch im Bewegungsbereich des Nutzers befinden.
- Das Gerät sollte nur von Personen verwendet werden, die max. 150 kg wiegen.
- Der Herzfrequenzmesser kann ungenaue Werte liefern. Übermäßiges Training kann zu ernsthaften Verletzungen oder zum Tod führen. Beenden Sie das Training umgehend.
- Dieses Gerät ist nur für den privaten Gebrauch bestimmt.
- Sorgen Sie hinter dem Gerät für einen Sicherheitsbereich von mind. 2 m x 1 m.
- Ein zusammengeklapptes Laufband sollte nicht bedient werden.
- Lassen Sie die Lauffläche vor dem Zusammenklappen vollständig zum Stillstand kommen.
- Die Geräuschentwicklung ist unter Belastung höher als ohne.

(PT) ATENÇÃO

- O equipamento destina-se exclusivamente a utilização doméstica (Utilização doméstica, Classe A). Não utilize o equipamento em qualquer ambiente comercial, de aluguer ou institucional.
- Utilize o equipamento apenas conforme descrito neste manual. Consulte o seu médico antes de realizar qualquer programa de exercícios.
- Mantenha sempre as crianças e os animais de estimação afastados do equipamento.
- Certifique-se de que o equipamento é colocado numa superfície plana, estável e nivelada, com pelo menos 0,6 m de área livre à volta do mesmo.
- Use sempre roupa e calçado de desporto adequados.
- O nível de segurança do equipamento apenas pode ser garantido se este for regularmente inspecionado quanto a danos e desgaste. Substitua imediatamente componentes com defeito e/ou não use o equipamento enquanto não for reparado. Preste especial atenção aos componentes mais suscetíveis a desgaste. Todos os avisos e instruções têm que ser lidos e respeitados antes de qualquer utilização.
- Mantenha o cabelo, o corpo e a roupa afastados de todas as peças móveis.
- Se a qualquer momento durante a prática de exercício sentir sensação de desmaio, tonturas ou dores, interrompa imediatamente e consulte o seu médico.
- O excesso de exercício pode resultar em lesões graves ou morte.
- Mantenha o equipamento no interior, num local sem humidade nem poeira. Não coloque o equipamento numa garagem ou pátio coberto, nem perto de água.
- Se algum dos mecanismos de ajuste ficar saliente, poderá interferir com os movimentos do utilizador.
- O equipamento deve ser utilizado apenas por pessoas com um peso igual ou inferior a 150 kg (330,7 lb).
- O sistema de monitorização do ritmo cardíaco pode não ser exato. O excesso de exercício pode resultar em lesões graves ou morte. Interrompa imediatamente a prática de exercício.
- Este equipamento destina-se apenas à utilização pelo consumidor.
- Garanta uma área de segurança de pelo menos 2000 mm x 1000 mm atrás do equipamento.
- Não utilize a passadeira quando estiver dobrada.
- Aguarde que a superfície de corrida pare completamente para dobrar a passadeira.
- O ruído emitido com carga é mais elevado do que sem carga.

(ZH) 警告

- 该设备仅供家庭使用(HA)。请勿在任何商业、租赁或机构场所使用本设备。
- 请按照本使用说明书的描述使用设备,在进行任何运动之前,请咨询您的医生。
- 务必让儿童和宠物远离设备。
- 确保设备在一个平坦、稳定和水平的表面上,设备周围应至少留有0.6米的空间。
- 使用设备时务必穿着合适的运动服和训练鞋。
- 只有定期检查设备的损坏和磨损情况,才能保持设备的安全水平。立即更换有缺陷的部件和/或使设备停止使用直至修理。特别注意易磨损的部件。在使用前必须阅读并遵循所有警告和说明。
- 务必使头发、身体和衣服远离活动部件。
- 如果在运动过程中你感到疲劳、头晕或疼痛,立即停止运动并咨询医生。
- 过度运动可能导致严重的伤害或死亡。
- 请将设备放置在室内,远离湿气、灰尘。不要把设备放在车库或有盖的天井,或靠近水。
- 如果任何设备调整装置是突出的,它们可能会干扰用户的移动。
- 设备只能由体重在150公斤/330.7磅以下的人员使用。
- 心率监测系统只能作为运动辅助工具。用于确定心率的大体趋势,读数可能不是很精确,过度运动可导致严重的伤害或死亡,请立即停止运动。
- 此设备仅供消费者使用。
- 确保跑步机后方应留有至少2000 mm x 1000 mm的空间。
- 跑步机处于折叠状态时,不允许被使用。
- 务必在跑带完全停止后,折叠跑步机。
- 当有人在跑步机上行走时,跑步机噪声将会增大。

(JP) 注意

- 機器は家庭用として (HA) のみ意図されています。機器を営利的な、レンタル、あるいは施設の設定で使用しないでください。
- 機器を本マニュアルの中で記述されているようにのみ使用してください。何らかの運動プログラムを行う前に、医者に相談してください。
- いつでも、子供とペットを装置に近づけないでください。
- 機器を必ず、平らな、安定した水準面の上に、機器の周りのエリアから最低、0.6m 離して置いてください。
- いつも適切な運動用衣服を着、トレーニング用靴を履いてください。
- 機器の安全レベルは、損傷や摩耗がないかどうかを定期的に検査する場合のみ、維持することができます。欠陥があるコンポーネントは即座に交換し、および/あるいは、機器が修理されるまで使用しないでください。接続点など、最も摩耗しやすいコンポーネントに特に注意を払ってください。ご使用前に、すべての警告と使用説明を読み、従ってください。
- 髪、身体、衣服がすべての可動部分に巻き込まれないように、注意してください。
- 運動中にめまいがしたり、フラフラしたり、あるいは痛みを感じる場合はいつでも即座に運動をやめ、医師にみてもらってください。
- 過剰な運動をすると、大怪我や死をもたらす可能性があります。
- 機器を常に屋内に置き、湿気や埃から守ってください。機器をガレージや、屋根のある中庭、あるいは水のそばで使用しないでください。
- 調節デバイスのどれかが突き出たままになっていると、ユーザーの動きと干渉する可能性があります。
- 機器は体重が150 kg / 330.7 lb 以下の人しか使用すべきではありません。
- 心拍数監視システムは不正確かもしれません。過剰な運動をすると、大怪我や死をもたらす可能性があります。即座に運動をやめてください。
- この機器は民生用にも利用してください。
- 機器の後ろに少なくとも 2000 mm x 1000 mm の安全エリアを確保してください。
- たたまれたトレッドミルは作動させるべきではありません。
- たたも前に、ランニングベルトが完全に止まるのを待ってください。
- 負荷があるときの騒音は、負荷がない時よりも大きいです。

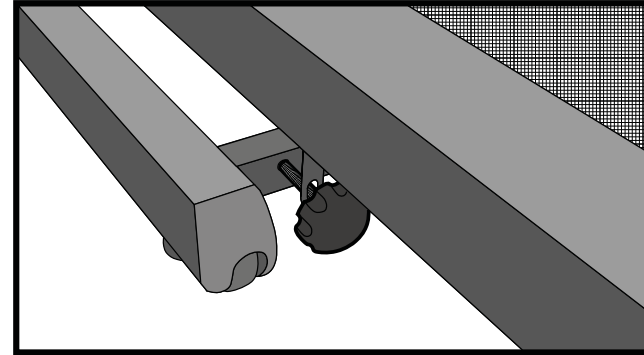
(KO) 주의

- 본 장비는 가정용으로 제작되었습니다 (가정용 A 클래스). 업체나 대어 서비스, 공공장소 등에서 사용해서는 안 됩니다.
- 매뉴얼에 명시된 방식으로만 장비를 활용해야 합니다. 운동 프로그램을 시작하기 전, 의사에게 문의하시기 바랍니다.
- 어린이와 애완동물이 절대 기기 가까이 오지 않도록 합니다.
- 기울어지지 않은 편평하고 안정적인 표면에 기기를 두되, 주변에 최소 0.6m의 여유 공간을 둡니다.
- 항상 적합한 운동복과 운동용 신발을 착용하시기 바랍니다.
- 손상이나 마모된 부분이 있는지 정기적으로 검사를 받은 경우에만 기계의 안전이 보장됩니다. 하자가 발견된 부품은 즉각 교체하거나 수리가 완료될 때까지 기계 사용을 중단합니다. 소모가 많이 되는 부품에 특히 주의를 기울이십시오. 경고사항과 안내문을 모두 읽고 숙지한 후 제품을 사용하시기 바랍니다.
- 머리카락과 신체, 옷이 작동 중인 제품에 가까이 닿지 않도록 합니다.
- 운동 도중 현기증을 느끼거나 통증 발생 시 운동을 즉각 중단하고 의사의 진찰을 받으시기 바랍니다.
- 과도한 운동으로 증상을 입거나 사망에 이를 수 있습니다.
- 습기와 먼지가 없는 실내에서 장비를 보관합니다. 차고나 정원 파티오, 물 근처에서 장비를 보관하지 마십시오.
- 조절 장치 중 어느 한가지라도 돌출된 상태로 내버려두면, 운동에 방해가 될 수 있습니다.
- 본 장비는 체중이 150 kg 이하인 사람만 사용 가능합니다.
- 심장박동수 모니터링 기기의 수치가 정확하지 않을 수 있습니다. 과도한 운동으로 증상을 입거나 사망에 이를 수 있습니다. 운동을 즉각 중단하십시오.
- 본 장비는 소비자 용도로 한정합니다.
- 장비 뒤쪽으로 최대 2000mm x 1000mm의 안전 공간을 확보합니다.
- 트레드밀을 접어둔 상태에서 가동해서는 안 됩니다.
- 작동이 완전히 멈춘 상태에서 기기를 접어야 합니다.
- 하중이 가해진 상태에서는 하중이 없을 때보다 소음이 커집니다.

(AR) تنبيه

- يُحظر استخدام الجهاز في أي بيئة (HA). الجهاز مخصص للاستخدام المنزلي فقط تجارياً أو إيجارية أو مؤسسية.
- لا تستخدم الجهاز إلا على النحو الموضح في هذا الدليل. استشر طبيبك قبل أداء أي برنامج تدريبي.
- احرص على إبعاد الأطفال والحيوانات الأليفة عن الجهاز طوال الوقت.
- احرص على وضع الجهاز على سطح مسطح ومستقر مع توفير مساحة خالية محيطة بالجهاز مقدارها ٠.٦ متر على الأقل.
- ارتد ملابس وأحذية التدريب المناسبة دوماً.
- يمكن الحفاظ على مستوى سلامة الجهاز إذا تم فحصه بانتظام للتحقق من عدم وجود تلف أو اهتراء. استبدل المكونات التالفة على الفور وأو لا تستخدم الجهاز حتى يتم تصليحه. يرجى الانتباه الشديد للمكونات سريعة التآكل. لا بد من قراءة كل التحذيرات والتعليمات وتابعها قبل الشروع في الاستخدام.
- أبقى الشعر والجسم والملابس بعيدة عن كل الأجزاء المتحركة.
- إذا شعرت خلال التدريب بالإغماء أو الدوخة أو الألم، فتوقف عن ممارسة التدريب فوراً واستشر طبيبك.
- قد يؤدي الإفراط في التدريب إلى إصابات خطيرة أو الموت.
- أبق الجهاز داخل المنزل، بعيداً عن الرطوبة والتراب. لا تضع الجهاز في مرآب أو فناء مغلق، أو بالقرب من الماء.
- إذا تركت أي من معدات الضبط بارزة، فقد تتداخل مع حركة المستخدم.
- ينبغي ألا يستخدم الجهاز سوى الأشخاص الذين لا يتجاوز وزنه ١٥٠ / 330.7 كجم.
- قد يكون نظام مراقبة سرعة القلب غير دقيق.
- يمكن للإفراط في التدريب أن يسبب إصابة بالغة أو الوفاة. أوقف التدريب على الفور.
- احرص على ترك مسافة أمان لا تقل عن 1000 × 2000 ملم خلف الجهاز.

WARNING!



(EN) If you have to move the Treadmill whilst the running deck is down, ensure the locking pin is tightly in place, dismantle the Treadmill so the running deck and uprights are separate, then move the parts into place using two people and re-assemble. **Remove** the locking pin before use. Failure to do so will prevent the incline from working and will damage the incline motor.

(FR) ATTENTION! Si vous devez déplacer le tapis alors qu'il est en position basse, vérifiez que la tige de blocage est bien mise en place ; démontez l'appareil de façon à séparer le tapis et les montants, puis déplacez les pièces à deux et remontez le tout. **Enlevez** la tige de blocage avant toute utilisation. Dans le cas contraire, l'inclinaison ne va pas fonctionner, ce qui va endommager le moteur d'inclinaison.

(ES) ¡ADVERTENCIA! Si la cinta de correr ha de ser desplazada mientras la banda de carrera queda plegada abajo, asegúrese de que el pasador de bloqueo esté bien colocado, desmonte la cinta de correr de manera que queden por separado banda de carrera y soportes verticales, desplace las distintas partes hasta su sitio entre dos personas y proceda nuevamente a su montaje. **Retire** el pasador de bloqueo antes del uso, de lo contrario no funcionará la inclinación y resultará dañado el motor de inclinación.

(DE) ACHTUNG! Wenn Sie das Laufband bewegen müssen, während das Laufdeck unten ist, stellen Sie vorab sicher, dass der Arretierstift fest sitzt und bauen Sie das Laufband dann auseinander, sodass das Laufdeck und der Handlauf voneinander getrennt sind. Bringen Sie die Einzelteile anschließend zu zweit in Position und bauen Sie das Laufband wieder zusammen. Entfernen Sie vor dem Gebrauch den Arretierstift. Wenn Sie dies nicht tun, funktioniert die Steigung nicht und der Steigungsmotor wird beschädigt.

(PT) AVISO! Se tiver que mover a passadeira com a plataforma de corrida para baixo, certifique-se de que o pino de bloqueio está bem fixo, desmonte a passadeira de forma a separar a plataforma e as barras de suporte e depois mova as peças para o local pretendido com a ajuda de outra pessoa e volte a montá-las. Remova o pino de bloqueio antes da utilização, caso contrário o mecanismo de inclinação não funcionará e poderá danificar o respetivo motor.

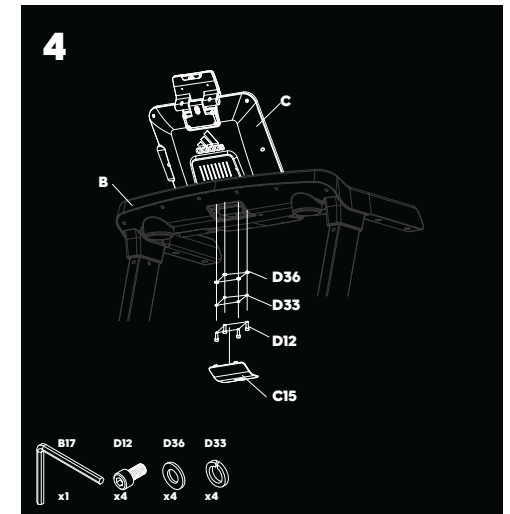
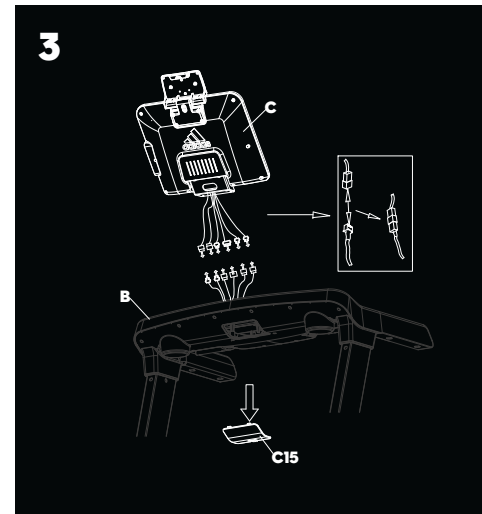
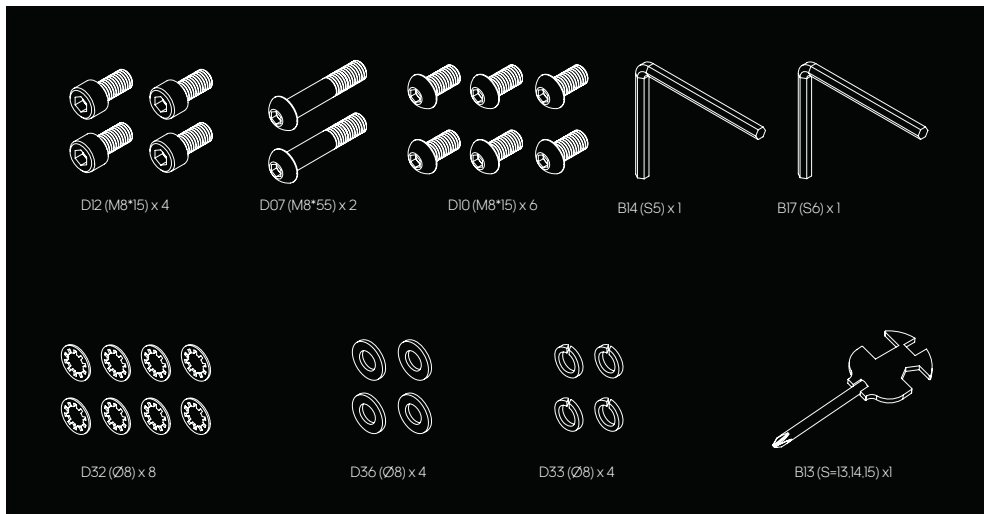
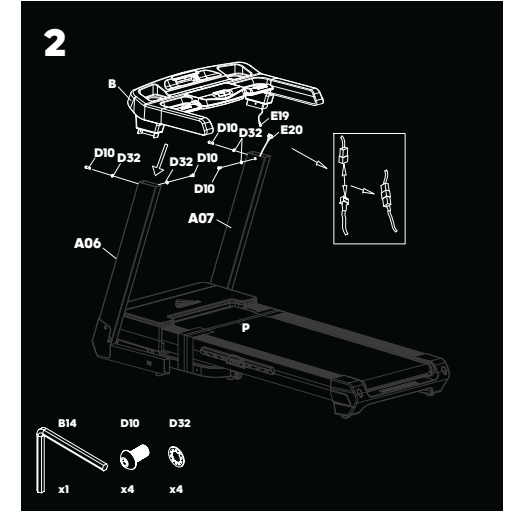
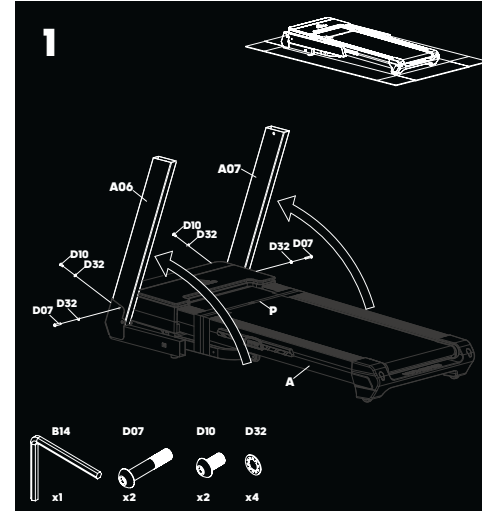
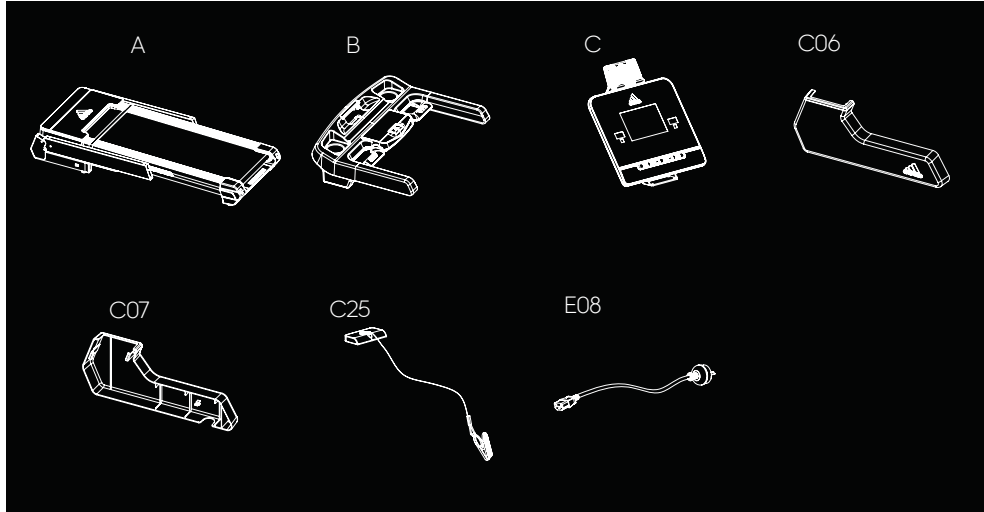
(ZH) 警告! 如果你必须在跑台放下时移动跑步机, 确保锁定插销紧固到位, 拆卸跑步机, 使跑台和立柱分开, 然后需要两个人将零件移动到位置并重新组装。使用前取下锁定插销, 否则将阻止倾斜功能正常工作并损坏倾斜电机。

(JP) 警告! ランニングデッキが下りている間にトレッドミルを移動させる必要がある場合、ロックピンがしっかりとまわっていることを確認し、ランニングデッキと直立部が分かれるようにトレッドミルを分解し、その後、二人がかりで部品をはめ、再度組み立ててください。使用前にロックピンを取り除いてください。そうしないと、傾斜の作動を妨げ、傾斜モータに損傷を与えます。

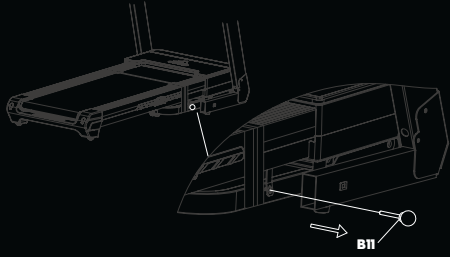
(KO) 경고! 러닝 데크가 내려진 상태에서 트레드밀을 이동시켜야 하는 경우, 잠금 핀이 제자리에 단단히 꽂혀있는지 확인하고 트레드밀을 해체합니다. 그런 다음 러닝 데크와 수직부가 분리되면 두 사람이 부품을 옮겨놓고 다시 조립합니다. 사용 전 잠금 핀을 제거합니다. 이렇게 하지 않으면 기울기가 작동하지 않으며 기울기 모터에 손상을 줄 수 있습니다.

(AR)

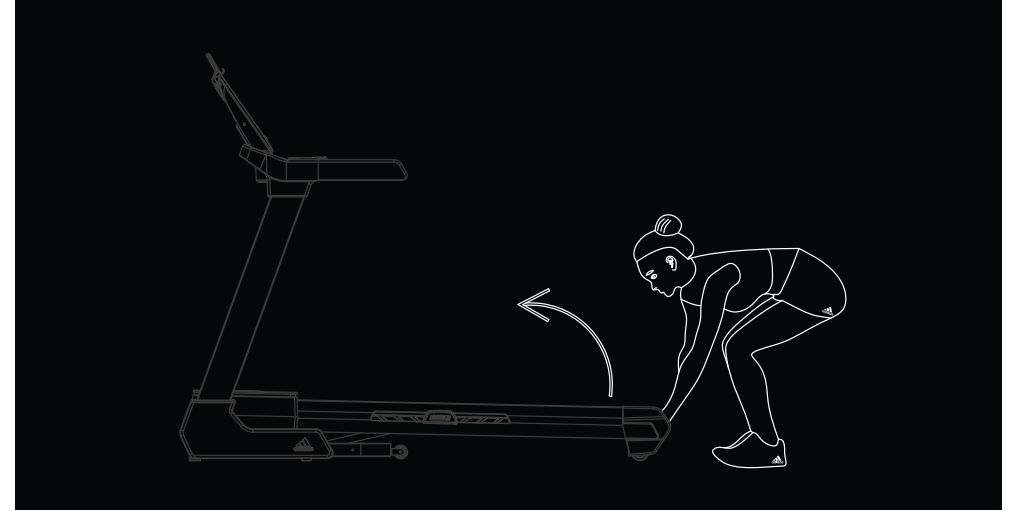
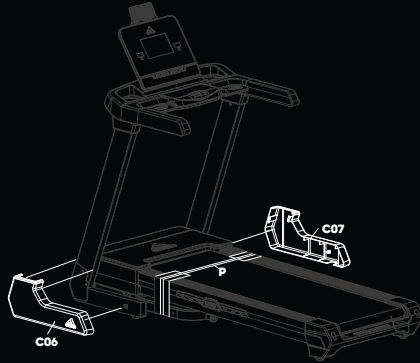
إذا اضطرت إلى نقل المشاية الكهربائية أثناء إنزال بسطح الجري، تأكد من إكمال ربط مسمار القفل، وفك هذه المشاية بحيث يكون كل من سطح الجري والقوائم منفصلين، ثم انقل الأجزاء إلى مكانها بالاستعانة بشخصين وإعد التجميع. فك مسمار القفل قبل الاستخدام، حيث سيؤدي عدم القيام بذلك إلى منع عمل الإمالة وإتلاف محركها.



5



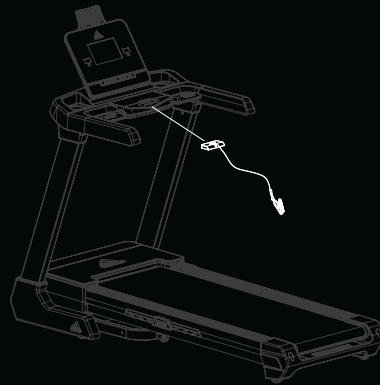
6



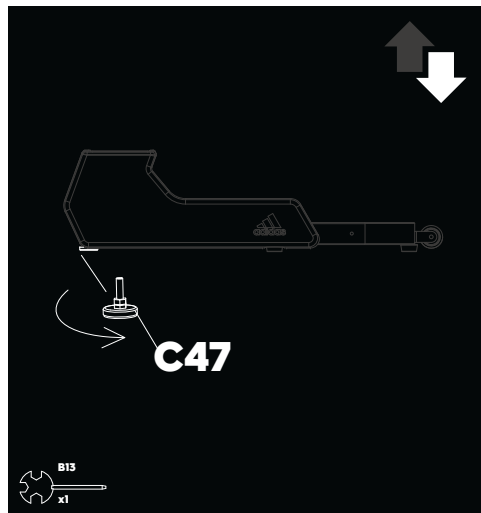
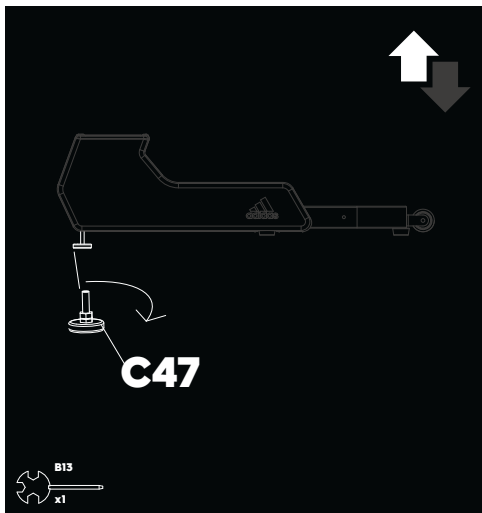
7



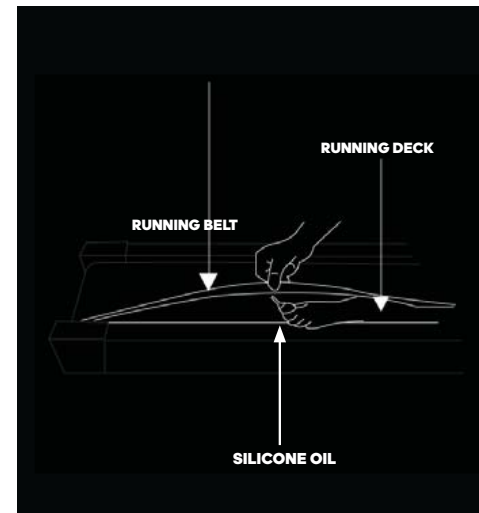
8



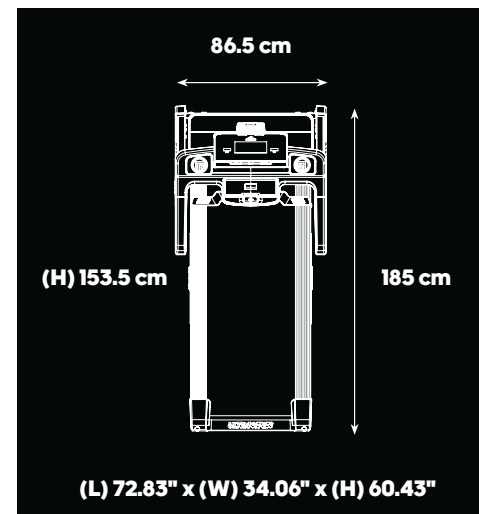
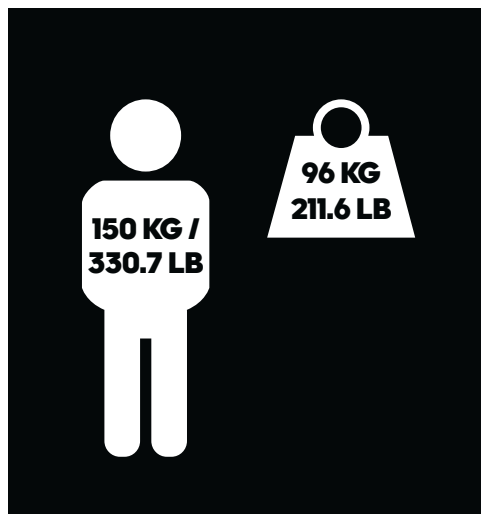
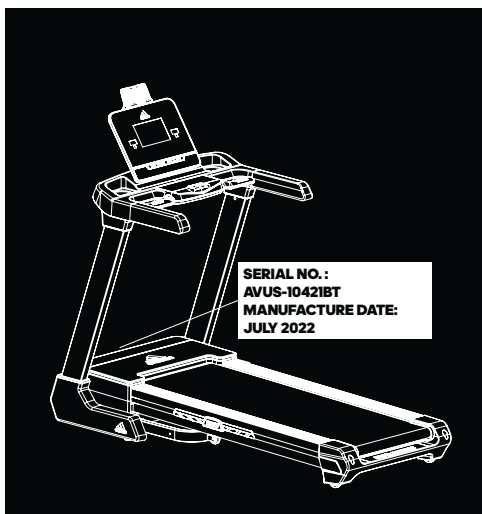
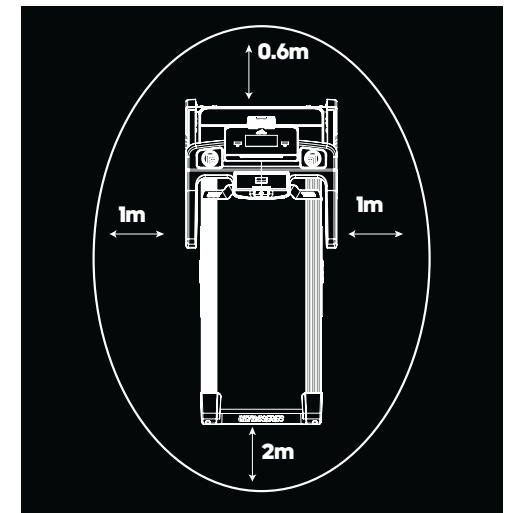
LEVEL ADJUSTMENT



LUBRICATION



SAFETY PERIMETER



kinomap

- TRAIN ALL OVER THE WORLD**
thousands of videos available
- STRUCTURED WORKOUTS**
coaching & interval training
- SHARE YOUR ACHIEVEMENTS**
with the Kinomap community
- MULTIPLAYER MODE**
challenge your friends
- +1m active users**



www.kinomap.com



- | | | | |
|--|--|---|---|
| (FR) ENTRAÎNEZ-VOUS PARTOUT DANS LE MONDE DES MILLIERS DE VIDÉOS DISPONIBLES
(ES) ENTRENÁ EN CUALQUIER PARTE DEL MUNDO MILES DE VIDEOS DISPONIBLES | (DE) TRAINERE ÜBERALL AUF DER WELT TAUSENDE VON VIDEOS VERFÜGBAR
(PT) TREINE EM TODO O MUNDO MILHARES DE VIDEOS DISPONÍVEIS | (ZH) 遍及全世界的训练 数以千计的视频可用
(JP) 世界中でトレーニングしよう 数千のビデオが利用可能 | (KO) 세계 어디에서든 운동할 수 있습니다. 수천여 개의 동영상상을 참조하세요.
(AR) تموزن في كل أنحاء العالم آلاف المقاطع المتاحة |
| (FR) ENTRAÎNEMENTS STRUCTURÉS ACCOMPAGNEMENT ET ENTRAÎNEMENT FRACTIONNÉ
(ES) ENTRENAMIENTOS ESTRUCTURADOS ASESORAMIENTO Y ENTRENAMIENTO EN INTERVALOS | (DE) STRUKTURIERTE WORKOUTS COACHING UND INTERVALLTRAINING
(PT) TREINOS ESTRUTURADOS TREINADOR E TREINOS INTERVALADOS | (ZH) 结构化的训练 教练和间隙训练
(JP) 構造化した運動 コーチングとインターバルトレーニング | (KO) 체계적인 운동 요청과 인터벌 트레이닝
(AR) تمارين منظمة تدريب وتمارين متواتر |
| (FR) PARTAGEZ VOS RÉALISATIONS AVEC LA COMMUNAUTÉ KINOMAP
(ES) COMPARTE TUS LOGROS CON LA COMUNIDAD KINOMAP | (DE) TEILE DEINE ERFOLGE MIT DER KINOMAP-COMMUNITY
(PT) PARTILHE AS SUAS CONQUISTAS COM A COMUNIDADE KINOMAP | (ZH) 和KINOMAP社区分享您的成就
(JP) KINOMAP コミュニティであなたの達成を共有しよう | (KO) 자신이 성취한 결과를 KINOMAP 커뮤니티와 공유해보세요
(AR) شارك إنجازاتك KINOMAP مع مجتمع |
| (FR) MODE MULTIJOUQUEURS LANCEZ UN DÉFI À VOS AMIS
(ES) MODO MULTIJUGADOR DESAFÍA A TUS AMIGOS | (DE) MEHRSPIELER-MODUS FORDERE DEINE FREUNDE HERAUS
(PT) MODO MULTIJOGADOR DESAFIE OS SEUS AMIGOS | (ZH) 多人运动模式 挑战您的朋友
(JP) マルチプレイヤーモード あなたの友達に挑戦しよう | (KO) 멀티플레이어 모드 친구에게 도전하기
(AR) نمط متعدد اللاعبين تحداً أصدقائك |
| (FR) +1MILLION D'UTILISATEURS ACTIFS
(ES) MÁS DE 1 MILLÓN DE USUARIOS ACTIVOS | (DE) ÜBER 1 MIO. AKTIVE NUTZER
(PT) MAIS DE 1 MILHÃO DE UTILIZADORES ATIVOS | (ZH) +1m活跃用户
(JP) +1m アクティブユーザー | (KO) +1백만 활성 유저
(AR) أكثر من مليون مستخدم نشط |



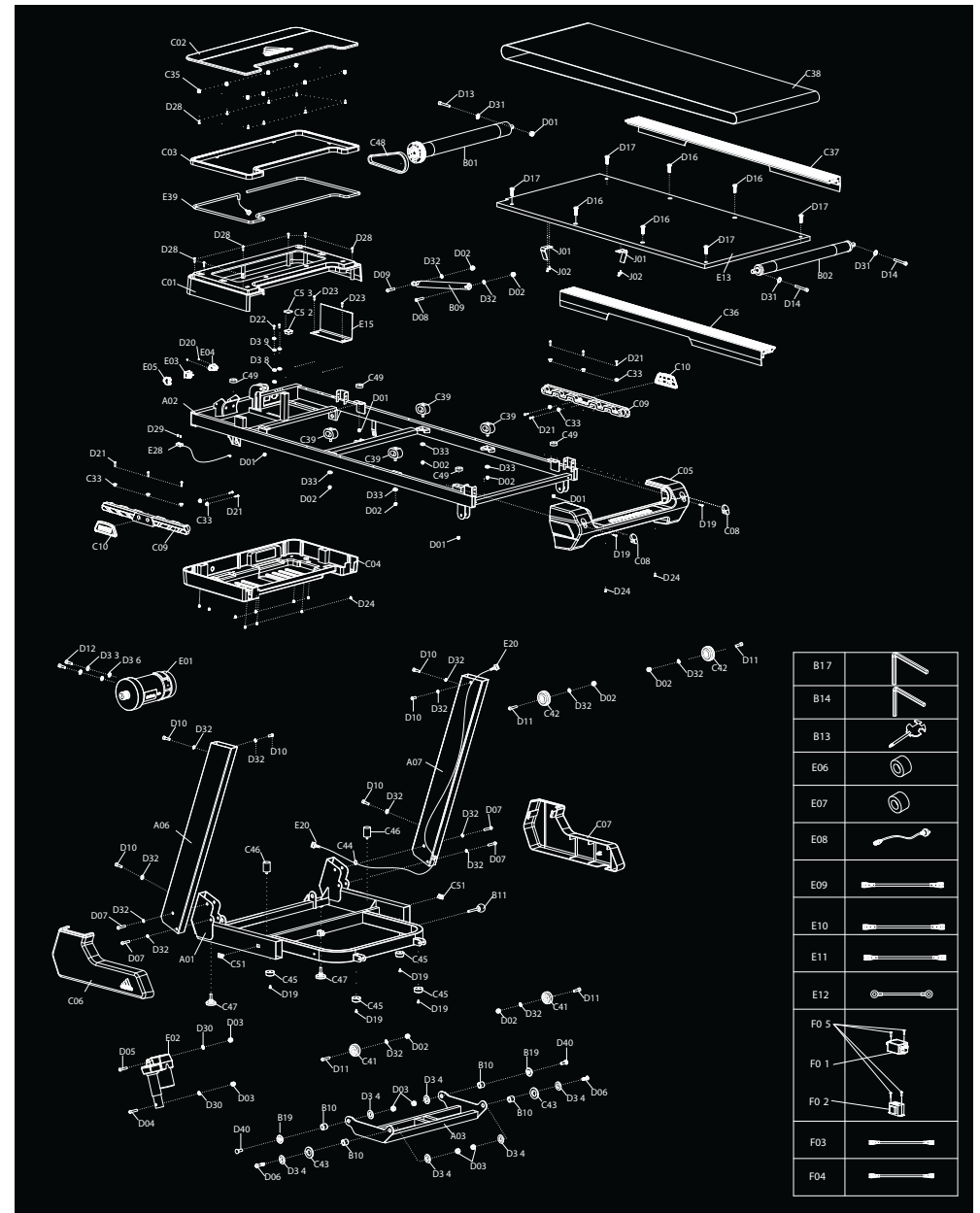
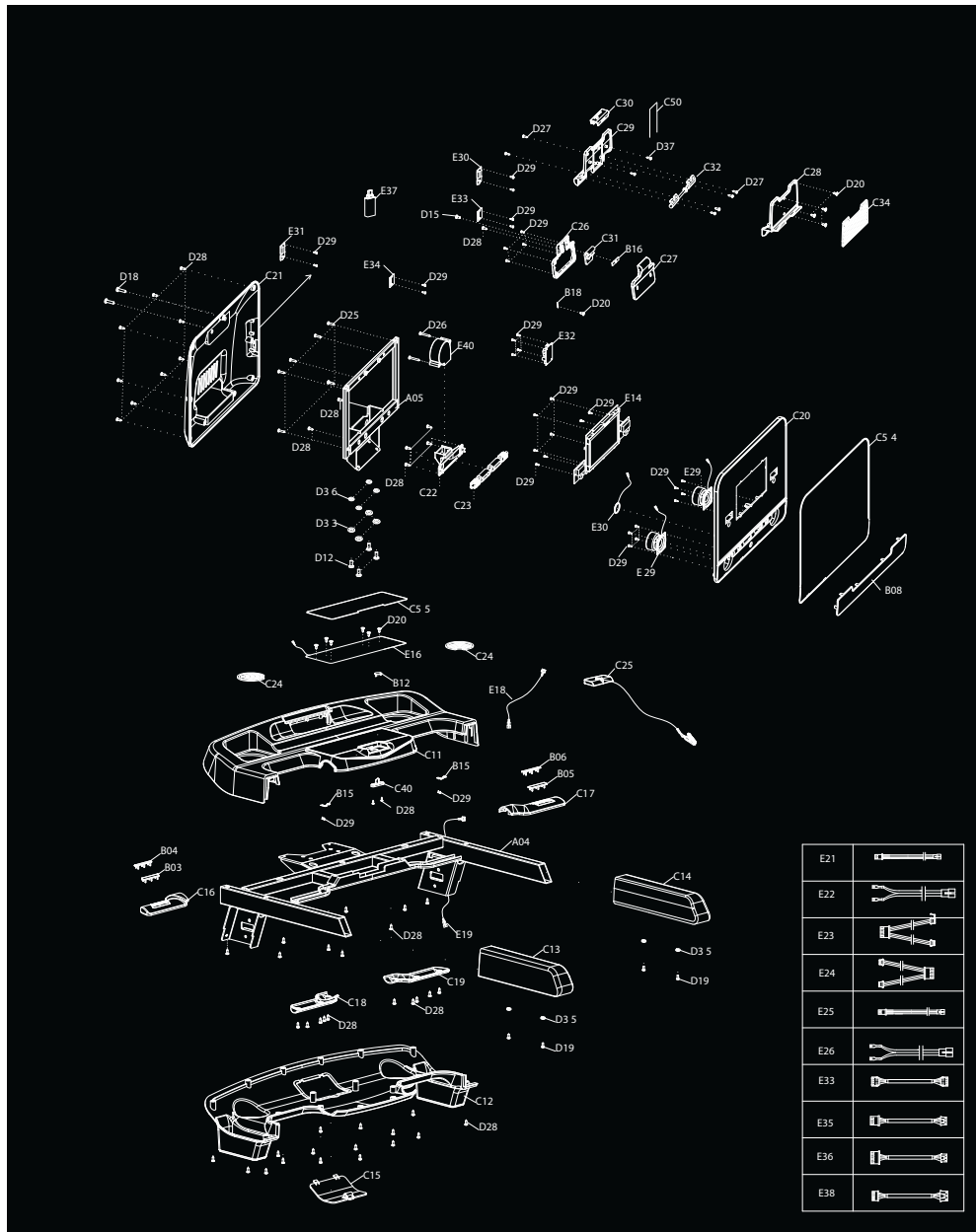
VIDEO GAME STYLE TRAINING

- RUN THROUGH IMMERSIVE WORLDS**
- 1000+ WORKOUTS CURATED BY COACHES**
- GLOBAL CONNECTIVITY & COMMUNITY**
- GROUP RUNS, COMPETITIONS & RACES**



ENTRAÎNEMENT DE STYLE JEU VIDÉO / ENTRENAMIENTO AL ESTILO DE UN VIDEOJUEGO / TRAINING IM STIL EINES VIDEOSPIELS / TREINO TIPO JOGO DE VIDEO / 视频游戏风格训练 / ビデオゲームスタイルのトレーニング / 비디오 게임 방식의 트레이닝 / تدريب في هيئة ألعاب الفيديو

- | | | | |
|--|--|--|--|
| (FR) COUREZ DANS DES MONDES IMMERSIFS
(ES) RECORRE MUNDOS ATRAPANTES | (DE) DURCHLAUFE IMMERSIVE WELTEN
(PT) CORRA EM AMBIENTES IMERSIVOS | (ZH) 在身临其境的世界中奔跑
(JP) 夢中にさせる世界を駆け抜けよう | (KO) 몰입형 세계에서 달리기
아름다운 가상세계를 달리기 |
| (FR) +1000 ENTRAÎNEMENTS CRÉÉS PAR DES ENTRAÎNEURS
(ES) MÁS DE 1000 ENTRENAMIENTOS SELECCIONADOS POR ENTRENADORES | (DE) ÜBER 1000 VON TRAINERN AUSGEWAHLTE WORKOUTS
(PT) MAIS DE 1000 TREINOS COM CURADORIA DE TREINADORES | (ZH) 由教练策划的1000+训练
(JP) コーチによってキュレートされた1000+の運動 | (KO) 코치가 설계한 1천 개 이상의 운동 프로그램
아름다운 가상세계를 달리기 |
| (FR) CONNECTIVITÉ ET COMMUNAUTÉ MONDIALE
(ES) CONECTIVIDAD Y COMUNIDAD GLOBAL | (DE) GLOBALE VERNETZUNG UND COMMUNITY
(PT) CONECTIVIDADE GLOBAL E COMUNIDADE | (ZH) 全球连接和社区
(JP) グローバルな接続性とコミュニティ | (KO) 글로벌 연결 & 커뮤니티
아름다운 가상세계를 달리기 |
| (FR) JOGGING EN GROUPE, COMPÉTITIONS ET COURSES
(ES) RECORRIDOS EN GRUPO, COMPETENCIAS Y CARRERAS | (DE) GRUPPENLÄUFE, WETTBEWERBE UND RENNEN
(PT) CORRIDAS DE GRUPO, COMPETIÇÕES E PROVAS | (ZH) 团体跑步, 竞赛和赛跑
(JP) グループ走、競争とレース | (KO) 단체 달리기, 경쟁, 시합
아름다운 가상세계를 달리기 |



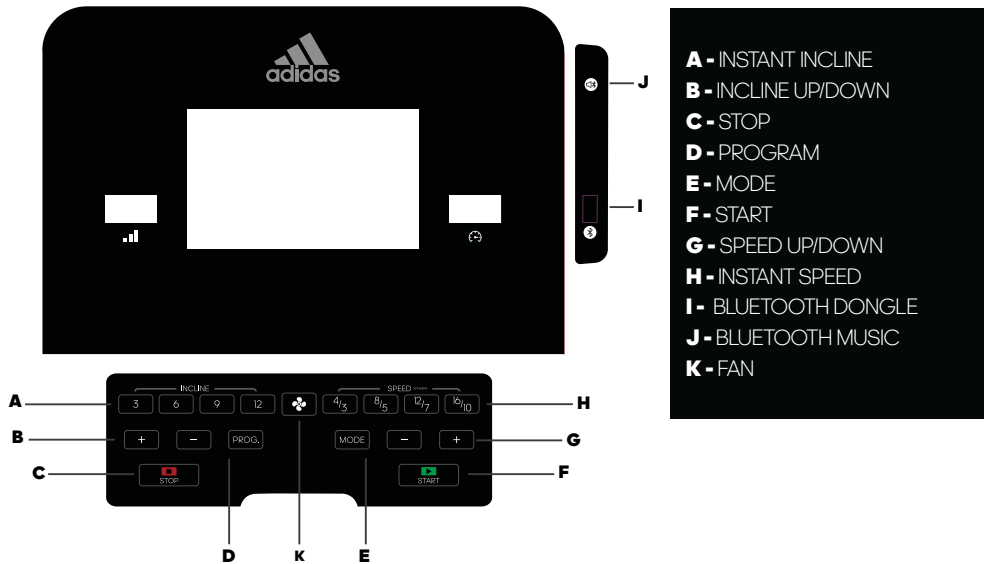
		QTY.
A01	Base Frame	1
A02	Main Frame	1
A03	Incline Bracket	1
A04	Console Bracket	1
A05	Panel Support Bracket	1
A06	Left Upright Tube	1
A07	Right Upright Tube	1
B01	Front Roller	1
B02	Back Roller	1
B03	Left Pulse Steel Plate A	1
B04	Left Pulse Steel Plate B	1
B05	Right Pulse Steel Plate A	1
B06	Right Pulse Steel Plate B	1
B08	Speaker Net	1
B09	Cylinder	1
B10	Bushing	4
B11	Locking Pin	1
B12	Safety Key Plate	1
B13	Cross Wrench With Screw Driver	1
B14	5# Allen Key	1
B15	Spring Plate	2
B16	Tension Plate	1
B17	6# Allen Key	1
B18	Metal Sheet	1
B19	Step Bush	2
C01	Motor Top Cover	1
C02	Motor Cover Panel	1
C03	Light Cover	1
C04	Motor Bottom Cover	1
C05	Rear Cover	1
C06	Left Upright Tube Cover	1
C07	Right Upright Tube Cover	1
C08	Rear Cover Plug	2
C09	Cushion	2
C10	Cushion Side Cover	2
C11	Console Top Cover	1
C12	Console Bottom Cover	1
C13	Left Handle Bar	1
C14	Right Handle Bar	1
C15	Console Back Cover	1
C16	Left Handle Bar Top Cover	1
C17	Right Handle Bar Top Cover	1
C18	Left Handle Bar Bottom Cover	1
C19	Right Handle Bar Bottom Cover	1
C20	Panel Top Cover	1

		QTY.
C21	Panel Bottom Cover	1
C22	Fan Guide	1
C23	Fan Axis	1
C24	Bottle Mat	2
C25	Safety Key	1
C26	Holder Fixed Support Top Cover	1
C27	Holder Fixed Support Bottom Cover	1
C28	Holder Top Cover	1
C29	Holder Bottom Cover	1
C30	Holder Splint	1
C31	Lock Botton	1
C32	Pressing Plate	1
C33	Fixed Step Bushing	10
C34	Ipad Holder Mat	1
C35	Fixed Buckle	8
C36	Left Side Rail	1
C37	Right Side Rail	1
C38	Running Belt	1
C39	Cushion	4
C40	Safety Key Base	1
C41	Moving Wheel	2
C42	Adjustable Wheel	2
C43	Plastic Pad	4
C44	Ring-Shape Wire Plug	2
C45	Flat Foot Pad	4
C46	Cone-Shape Cushion	2
C47	Adjustable Foot Pad	2
C48	Motor Belt	1
C49	Black Cushion	4
C50	Elastic Rope	1
C51	Tube Buckle	2
C52	Square Tube Plug	1
C53	Eva Pad	1
C54	Acrylic Console Panel	1
C55	Acrylic Button Board	1
D01	Nut (M6)	5
D02	Nut (M8)	10
D03	Nut (M10)	6
D04	Bolt (M10*90)	1
D05	Bolt (M10*45)	1
D06	Bolt (M10*30)	2
D07	Bolt (M8*55)	4
D08	Bolt (M8*45)	1
D09	Bolt (M8*30)	1
D10	Bolt (M8*15)	6

		QTY.
D11	Bolt (M8*40)	4
D12	Bolt (M8*15)	6
D13	Bolt (M6*60)	1
D14	Bolt (M6*55)	2
D15	Bolt (M5*15)	1
D16	Bolt (M8*25)	4
D17	Bolt (M6*40)	4
D18	Bolt (M6*25)	2
D19	Bolt (M5*12)	8
D20	Screw (St2.9*8)	13
D21	Screw (St4.2*19)	10
D22	Bolt (M5*12)	2
D23	Screw (St4.2*20)	2
D24	Screw (St4.2*12)	12
D25	Screw (St4.2*20)	6
D26	Screw (St4.2*40)	2
D27	Screw (St3.5*12)	6
D28	Screw (St4.2*12)	68
D29	Screw (St2.9*8)	35
D30	Lock Washer (10)	2
D31	Lock Washer (6)	3
D32	Lock Washer (8)	16
D33	Spring Washer (8)	10
D34	Big Flat Washer (Ø10*Ø26)	6
D35	Big Flat Washer (Ø6*Ø12)	4
D36	Flat Washer (8)	6
D37	Screw (St3.5*5)	2
D38	Spring Washer (5)	3
D39	Flat Washer (5)	3
D40	Bolt (M10*30)	2
E01	Dc Motor	1
E02	Incline Motor	1
E03	Square Switch Button	1
E04	Power Socket	1
E05	Overload Protector	1
E06	Magnet Ring	1
E07	Magnet Core	1
E08	Power Wire	1
E09	Ac Single Wire	1
E10	Ac Single Wire	2
E11	Ac Single Wire	2
E12	Grounding Wire	1
E13	Running Board	1
E14	Console	1
E15	Control Board	1

		QTY.
E16	Touch Button Board	1
E18	Console Top Signal Wire	1
E19	Console Middle Signal Wire	1
E20	Console Bottom Signal Wire	1
E21	Hand Pulse Top Signal Wire	1
E22	Hand Pulse Bottom Signal Wire	2
E23	Touch Button Connecting Bottom Wire	1
E24	Touch Button Connecting Bottom Wire	1
E25	Safety Key Top Wire	1
E26	Safety Key Bottom Wire	1
E28	Speed Sensor	1
E29	Speaker	2
E30	Small Speaker	1
E31	Bluetooth Transfer Module	1
E32	Amplifier Board	1
E33	Amplifier Power Cord	2
E34	Bluetooth Module	1
E35	Audio Board Connecting Wire	1
E36	Bluetooth Power Cord	1
E37	Dongle	1
E38	Bluetooth Transfer Module Connecting Wire	1
E39	Neon Strip	1
E40	Fan	1
F01	Filter	1
F02	Inductance	1
F03	Ac Single Wire	1
F04	Grounding Wire	1
F05	Screw	4
J01	Belt Hook	2
J02	Screw	4

CONSOLE



PROGRAM

Selects the desired program (P1-P24, U1-U3, H1-H3, FAT)

MODE

To select Time, Distance and Calories

START

Will commence program

STOP/PAUSE

Press this button to either pause or stop the machine.

SPEED+/-

Increase/ decrease speed during workout.

INCLINE+/-

Increase/ Decrease incline during workout

INSTANT SPEED

Use this to select exact speed while running.

INSTANT INCLINE

Use this to select exact incline while running.

FAN

Use this to open / close the fan.

BLUETOOTH MUSIC

The user can connect their device to the treadmill via Bluetooth and select adidas to play music. Adjust the volume of music from your device directly.

BLUETOOTH DONGLE

Insert DONGLE into port. Connect to DONGLE via Bluetooth using the APP and your unique adidas code "adidas****".

SAFETY KEY

Included with this machine is a red safety key, the machine will not operate unless this is inserted. Its purpose is to immediately stop the machine in the event of an emergency. The computer will display "safety key disconnected" if not correctly attached to the treadmill. The clip on the other end of the safety key must be attached to the user at all times during your workout to ensure the machine stops immediately in the event of an emergency.

PULSE GRIPS

There are pulse sensors located on both handlebars, in order to monitor the users pulse rate these can be held in order for the reading to be given. The pulse monitor is a guide for reference only and not for medical use or monitoring.

COMPUTER PROGRAMS

P0 NORMAL MODE

1. From Standby press **START** to begin manual mode immediately
2. Treadmill speed and incline can be manually adjusted by using the **SPEED +/-** or **INCLINE +/-** buttons at any time during a workout.
3. Press **STOP/PAUSE** button to pause or stop the workout.
4. Take out the **SAFETY KEY** to stop the working of the motor, or press **STOP** two times.

P01-P24

These are preset programs in which the machines speed or incline will be changed automatically during the workout.
 Note: if speed/incline is altered by the user during these programs it will revert back to the preset speed/incline at the next segment of the program.
 1. From standby screen. Press **PROG** button to select required program.
 2. Press **START** to select and begin using the preset time.
 3. The default workout time for these programs is 10 minutes. This can be altered by pressing the **SPEED +/-** or **INCLINE +/-** buttons **before START** selected.
 4. During these programs the speed and incline settings are split into 15 segments. The time of each segment depends on the overall time selected. For example, a 15 minute program = 15 segments of 1 minute. Therefore, the speed/incline would alter every 1 minute. Times will differ to allow for warm up and cool down.
 5. The console will count down and beep for 3 seconds each time the speed/ incline is changed. The machine will beep 3 times and stop when the program is finished.

U1-U3

From standby mode, press **PROG** until you see U1, U2 or U3.
 Press **SPEED +/-** or **INCLINE +/-** to set desired time. Press **MODE** to confirm. Press **SPEED +/-** or **INCLINE +/-** to change speed or incline. Press **MODE** to confirm and enter next section. Repeat until all 15 sections are complete.
 Press **START** to begin.

H1-H3

From standby mode, press **PROG** until you see H1, H2 or H3.
 Press **MODE** to enter and confirm age, heart rate value and time. Press **SPEED +/-** or **INCLINE +/-** to adjust these values.
 Press **START** to begin program. Program will automatically adjust speed and incline to reach target heart rate value.
 To use this function, you must hold onto the pulse sensors (or wear a heart rate monitor).
 Note: Max speed for each program: H1 = 90km/h, H2 = 110km/h, H3 = 130km/h.

BODY FAT FUNCTION

1. Press PROGRAM until FAT displays.
2. Press MODE to enter information.
3. Press the **SPEED +/-** or **INCLINE +/-** buttons to select values for F1-F4.

F-1 Sex	01 male - 02 female
F-2 Age	14 - 99
F-3 Height	100 - 200CM (40-80 INCH)
F-4 Weight	20 - 150KG (44-330LB)

4. Press MODE to enter F5 - Body Fat Test. Hold hands on pulse sensors, after 3-seconds body fat value will be displayed as below:

<19	Under weight
(20-25)	Normal weight
(26-29)	Overweight
>30	Obese

Body fat value is for reference only and is not medical data.

MPH to KPH conversion

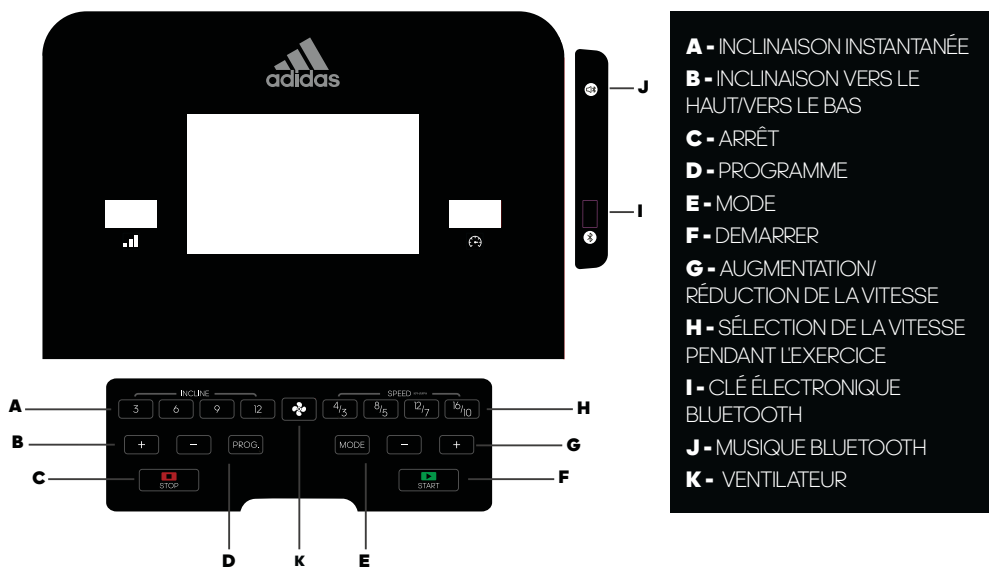
The Speed and distance can be set to operate in MPH and KPH To switch between these.

1. In Standby mode, insert **SAFETY KEY**. Press **SPEED+** and **INCLINE+** for 5 seconds.
2. Speed will show "0.3" for MPH or "0.5" for KPH.
3. Repeat above process to change the speed again.

LUBRICATION REMIND FUNCTION

When the machine has completed 300km (188miles), the console will beep for every 10 seconds, window will show OIL. This means that your treadmill needs to be lubricated with oil (this should be completed every 6 weeks). To reset the console, hold STOP button for 3 seconds, the console will now beep and reset.

CONSOLE



PROGRAMME

Permet de sélectionner le programme désiré : (P1-P24, U1-U3, HI-H3 FAT (Graisse))

MODE

Permet de sélectionner la durée, la distance et les calories.

START (DÉMARRER)

Permet de démarrer le programme.

STOP (ARRÊT)

Permet de stopper la machine à tout moment pendant un exercice.

AUGMENTATION/RÉDUCTION DE LA VITESSE

Permet d'augmenter/de réduire la vitesse pendant un exercice.

INCLINAISON VERS LE HAUT/VERS LE BAS

Permet d'augmenter/de réduire l'inclinaison pendant un exercice.

SÉLECTION DE LA VITESSE PENDANT L'EXERCICE

Permet de sélectionner la vitesse exacte pendant un exercice.

INCLINAISON INSTANTANÉE

Permet de sélectionner l'inclinaison exacte pendant un exercice.

VENTILATEUR

Permet d'activer/de désactiver le ventilateur.

MUSIQUE BLUETOOTH

L'utilisateur peut connecter son appareil au tapis roulant par Bluetooth et choisir la liste de lecture adidas. Le volume de la musique est réglable au moyen de l'appareil.

CLÉ ÉLECTRONIQUE BLUETOOTH

Insérer la CLÉ ÉLECTRONIQUE dans le port. Connectez la CLÉ ÉLECTRONIQUE par Bluetooth au moyen de l'APPLICATION et du code adidas****.

CLÉ DE SÉCURITÉ

Une clé de sécurité rouge est fournie avec cette machine. Si elle n'est pas insérée, cette dernière ne peut pas être démarrée. Elle permet en outre d'interrompre immédiatement la machine en cas d'urgence. Si la clé n'est pas correctement insérée, le message « Safety key disconnected » (Clé de sécurité déconnectée) s'affiche sur la console. La pince située à l'autre extrémité de la clé de sécurité doit être fixée sur l'utilisateur à tout moment pendant un exercice. Ainsi, la machine s'interrompt automatiquement en cas d'urgence.

CAPTEURS DE POULS

Des capteurs se trouvant sur les deux poignées latérales permettent d'évaluer la vitesse de son pouls. Il suffit de placer ses mains sur celles-ci pour procéder à la mesure. Le capteur est utilisable pour référence uniquement et ne peut être employé à des fins médicales.

COMMANDES SUR LES POIGNÉES

PO MODE NORMAL

1. Appuyez sur **START (DÉMARRER)** pour démarrer immédiatement en mode manuel.
2. La vitesse et l'inclinaison du tapis de course peuvent être manuellement ajustées en utilisant les boutons **AUGMENTATION/RÉDUCTION DE LA VITESSE** ou **INCLINAISON VERS LE HAUT/VERS LE BAS** à tout moment au cours de l'exercice.
3. Appuyez sur le bouton **ARRÊT** pour interrompre l'exercice.
4. Retirez la **clé de sécurité** pour arrêter le moteur, ou appuyez deux fois sur **ARRÊT**.

P01-P24

Il s'agit de programmes préconfigurés permettant d'adapter automatiquement la vitesse ou l'inclinaison de la machine au cours d'un exercice.

Remarque : si la vitesse ou l'inclinaison est modifiée par l'utilisateur au cours du programme, les paramètres correspondant à l'étape suivante sont automatiquement appliqués au démarrage de celle-ci.

1. Appuyez sur le bouton **PROG** pour sélectionner le programme désiré ou sur le bouton **SPEED UP / DOWN (AUGMENTATION/RÉDUCTION DE LA VITESSE)** pour modifier celui-ci pendant un exercice.
2. Appuyez sur **START (DÉMARRER)** pour débiter.
3. La durée d'exercice par défaut, avec ces programmes, est de 10 minutes. Vous pouvez la modifier en appuyant sur le bouton d'augmentation/de réduction avant d'utiliser le bouton **START (DÉMARRER)**.
4. Avec ces programmes, les paramètres de vitesse et d'inclinaison sont divisés en 15 segments. La durée de chaque segment dépend de la durée totale sélectionnée (par exemple, un programme de 15 minutes est constitué de 15 segments d'une minute). De ce fait, la vitesse/inclinaison est modifiée chaque minute. La durée diffère également lors des phases d'échauffement et de fin d'exercice.
5. Chaque fois que la vitesse/inclinaison est modifiée, la console procède à un calcul et émet un bip pendant 3 secondes.

U1-U3

Depuis le mode veille, appuyez sur PROG (programme) jusqu'à afficher U1, U2, U3. Appuyez sur **SPEED (vitesse) +/-** ou **INCLINE (inclinaison) +/-** pour définir la durée voulue. Appuyez sur MODE pour confirmer. Appuyez sur **SPEED (vitesse) +/-** ou **INCLINE (inclinaison) +/-** pour modifier la vitesse ou l'inclinaison. Appuyez sur MODE pour confirmer et passer à la section suivante. Répétez l'opération jusqu'à ce que les 15 sections soient terminées. Appuyez sur START (démarrage) pour commencer.

HI-H3

Depuis le mode veille, appuyez sur PROG (programme) jusqu'à afficher HI, H2, H3. Appuyez sur MODE pour saisir et confirmer l'âge, la fréquence cardiaque et la durée. Appuyez sur SPEED (vitesse) +/- ou INCLINE (inclinaison) +/- pour ajuster ces valeurs. Appuyez sur START (démarrage) pour commencer le programme. Le programme va automatiquement ajuster la vitesse et l'inclinaison pour atteindre la fréquence cardiaque cible. Pour utiliser cette fonction, vous devez être équipé de capteurs de pouls (ou porter un cardiofréquencemètre). Remarque : vitesse maximale pour chaque programme : HI = 9,0 km/h, H2 = 11 km/h, H3 = 13 km/h.

FONCTION D'INDICATION DU NIVEAU DE GRAISSE

1. Appuyez sur PROG (programme) jusqu'à ce que FAT (graisses) s'affiche.
2. Appuyez sur MODE pour saisir les informations.
3. Appuyez sur les boutons SPEED (vitesse) +/- ou INCLINE (inclinaison) +/- pour sélectionner les valeurs de F1-F4.

F-1	Sex (Sexe)	01 Male (Homme) - 02 Female (Femme)
F-2	Age (Âge)	14-99
F-3	Height (Taille)	100-200 CM
F-4	Weight (Poids)	20-150 KG

4. Appuyez sur MODE pour saisir F5 - Détermination de la masse adipeuse. Posez les mains que les capteurs de pouls, la masse adipeuse va s'afficher au bout de 3 secondes comme indiqué ci-dessous :

<9	Under weight (Sous-poids)
(20-25)	Normal weight (Poids normal)
(26-29)	Overweight (Surpoids)
>30	Obese (Obésité)

La masse adipeuse est uniquement communiquée à titre indicatif, il ne s'agit pas d'une donnée médicale.

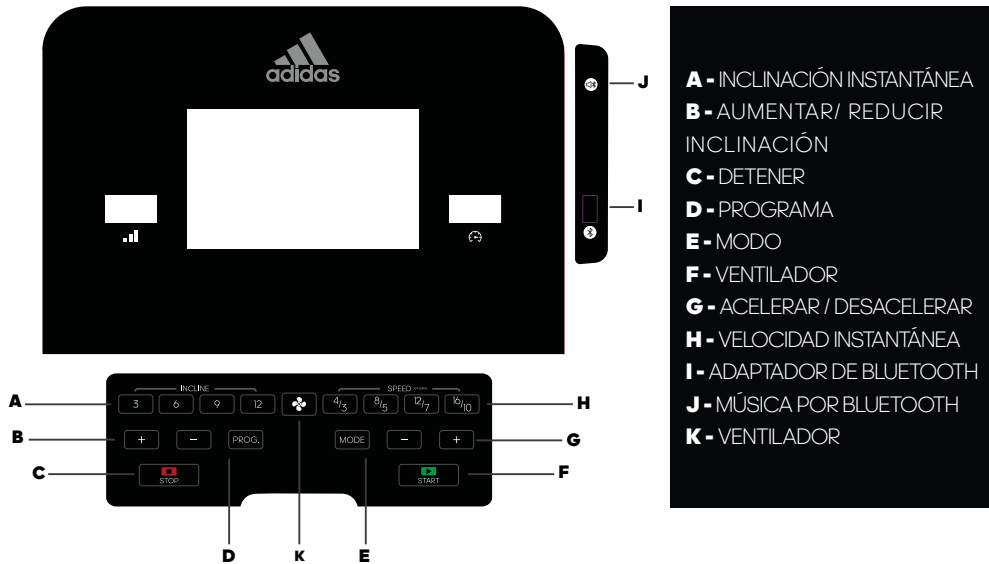
CONVERSION EN KILOMÈTRES OU MILES PAR HEURE

La vitesse et la distance peuvent être indiquées en kilomètres ou en miles par heure.

Pour basculer entre ces deux mesures, procédez comme suit :

1. Insérez la clé de sécurité, appuyez sur le bouton d'augmentation de la vitesse et de l'inclinaison pendant 5 secondes.
2. En mode kilomètres, la vitesse indiquée est 0,3. En mode miles, la vitesse indiquée est 0,5.
3. Répétez la procédure ci-dessous pour modifier la vitesse une nouvelle fois.

CONSOLA



PROGRAMA

Selecciona el programa deseado (P1-P24, U1-U3, H1-H3, GRASA)

MODO

Selecciona el tiempo, la distancia y las calorías

INICIAR

Empieza el programa

DETENER

Detiene la máquina en cualquier momento durante el entrenamiento

ACELERAR / DESACELERAR

Aumenta / reduce la velocidad durante el entrenamiento

AUMENTAR / REDUCIR INCLINACIÓN

Aumenta / reduce la inclinación durante el entrenamiento

VELOCIDAD INSTANTÁNEA

Selecciona una velocidad exacta sin dejar de correr.

INCLINACIÓN INSTANTÁNEA

Selecciona una inclinación exacta sin dejar de correr.

VENTILADOR

Abre / cierra el ventilador.

MÚSICA POR BLUETOOTH

El usuario puede conectar su dispositivo a la cinta de correr a través de Bluetooth y seleccionar adidas para reproducir música. Debes ajustar el volumen de la música desde tu dispositivo directamente.

ADAPTADOR DE BLUETOOTH

Inserta el ADAPTADOR en el puerto. Conéctate al ADAPTADOR vía Bluetooth usando la APLICACIÓN y tu código único de adidas (adidas****).

LLAVE DE SEGURIDAD

La máquina incluye una llave de seguridad roja que debe insertarse en el lugar habilitado a tal efecto para que funcione el equipo. Su misión es detener inmediatamente la máquina en caso de emergencia. En el ordenador aparecerá el mensaje « » [llave de seguridad desconectada] si no se ha insertado correctamente en la cinta de correr. Para garantizar la detención inmediata de la máquina en caso de emergencia, el usuario debe llevar sujeto a su cuerpo en todo momento el clip que se encuentra al otro extremo de la llave de seguridad.

MANGOS CON SENSORES DE PULSACIONES

Los dos barras de sujeción incorporan sensores de pulsaciones que permiten controlar el ritmo de las pulsaciones de los usuarios. Para obtener la lectura basta con agarrar ambos mangos. El control de las pulsaciones es una guía que puede emplearse de referencia, no está pensado para una supervisión o uso médico.

PROGRAMAS DEL ORDENADOR

P0 MODO NORMAL

1. En el modo En espera, pulse START [INICIAR] para empezar el modo manual inmediatamente
2. La inclinación y la velocidad de la cinta de correr se pueden ajustar manualmente mediante los botones SPEED +/- [ACELERAR / DESACELERAR] o INCLINE +/- [AUMENTAR / REDUCIR INCLINACIÓN] en cualquier momento durante el entrenamiento
3. Pulse el botón STOP [DETENER] para detener el entrenamiento. 4. Extraiga la LLAVE DE SEGURIDAD para detener el funcionamiento del motor o pulse dos veces la tecla STOP [DETENER].

P01-P24

Setra de programas prefijados durante los cuales la velocidad y la inclinación del equipo cambiarán automáticamente durante el entrenamiento. Nota: Si el usuario modifica la velocidad o la inclinación durante estos programas, los valores se restablecerán a los valores prefijados al iniciar el siguiente segmento del programa.

1. En la pantalla de espera, pulse el botón **PROG** para seleccionar el programa necesario o utilice **SPEED +/- [ACELERAR / DESACELERAR]** para elegirlo durante el programa

2. Pulse **START [INICIAR]** para empezar y seleccionar el tiempo prefijado.

3. El tiempo de entrenamiento por omisión en estos programas es de 10 minutos. Este valor puede modificarse mediante los botones **INCLINE +/- [AUMENTAR / REDUCIR INCLINACIÓN]** antes de seleccionar **START [INICIAR]**.

4. Durante es tos programas, los valores de la velocidad y la inclinación están divididos en 15 tramos. La duración de cada tramo depende del tiempo total seleccionado. Por ejemplo, un programa de 15 minutos equivale a 15 tramos de 1 minuto. Por lo tanto, la velocidad y la inclinación cambiarán a razón de 1 minuto. Las duraciones pueden variar dependiendo del tiempo de calentamiento y relajación.

5. Cada vez que se modifique la velocidad y/o la inclinación, la consola iniciará la cuenta atrás y emitirá un pitido durante 3 segundos.

U1-U3

A partir del modo standby, pulse PROG (programa) hasta que aparezca U1, U2 o U3.

Pulse **SPEED (velocidad) +/- o bien INCLINE (pendiente) +/-** para ajustar el tiempo deseado. Pulse MODE (modo) para confirmar.

Pulse **SPEED (velocidad) +/- o bien INCLINE (pendiente) +/-** para cambiar la pendiente o la velocidad. Pulse MODE (modo) para confirmar y acceder a la siguiente sección. Repita hasta completar las 15 secciones.

Pulse START (inicio) para comenzar.

H1-H3

A partir del modo standby, pulse PROG (programa) hasta que aparezca H1, H2 o H3.

Pulse MODE (modo) para introducir y confirmar edad, valor de frecuencia cardíaca y tiempo. Pulse SPEED (velocidad) +/- o bien INCLINE (pendiente) +/- para ajustar estos valores.

Pulse START (inicio) para dar comienzo al programa. El programa ajustará automáticamente la velocidad y la pendiente para alcanzar el valor de frecuencia cardíaca ideal.

Para usar esta función deberá mantener agarrados los sensores de pulso (o llevar puesto un pulsómetro).

Nota: Máxima velocidad para cada programa: H1 = 90km/h, H2 = 110km/h, H3 = 130km/h.

FUNCIÓN DE GRASA CORPORAL

1. Pulse PROG (programa) hasta que aparezca FAT (grasa).

2. Pulse MODE (modo) para introducir información.

3. Pulse los botones SPEED (velocidad) +/- o bien INCLINE (pendiente) +/- para seleccionar los valores para F1-F4.

F-1	Sexo	01 hombre - 02 mujer
F-2	Edad	14-99
F-3	Altura	100-200 cm
F-4	Peso	20-150 kg

4. Pulse MODE (modo) para introducir F5 - Test de grasa corporal. Mantenga las manos en los sensores de pulso, transcurridos 3 segundos se mostrará el valor de grasa corporal según aparece más abajo.

<19	Bajo peso
(20-25)	Peso normal
(26-29)	Sobrepeso
>30	Obesidad

El valor de grasa corporal sirve únicamente de referencia, no es información médica.

CONVERSIÓN DE MPH A KM/H

La velocidad y la distancia pueden fijarse para proporcionar valores en MPH y en KM/H.

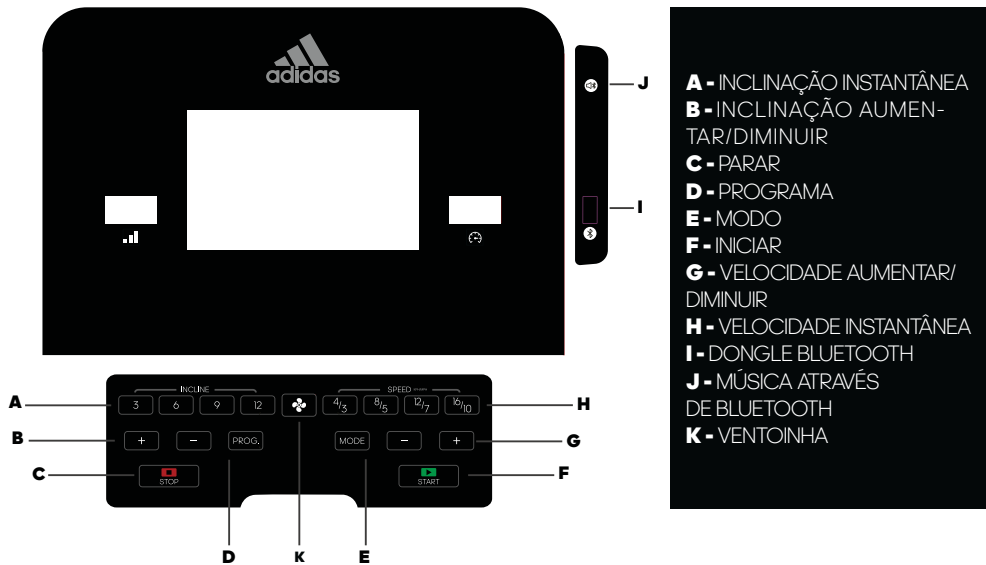
Para alternar entre ambas:

1. En modo en espera, inserte la LLAVE DE SEGURIDAD y pulse SPEED +/- [ACELERAR] e INCLINE +/- [AUMENTAR / INCLINACIÓN] durante 5 segundos.

2. El valor de velocidad que aparecerá será "0.3" [0.3] en el caso de MPH o "0.5" [0.5] en el caso de KM/H.

3. Repita los pasos anteriores para volver a cambiar la velocidad.

CONSOLE



PROGRAMA

Seleciona o programa pretendido (P1-P24, UI-U3, HI-H3 FAT)

MODO

Para selecionar Hora, Distância e Calorias

INICIAR

Inicia o programa

PARAR

Para parar a máquina em qualquer altura durante o exercício.

VELOCIDADE +/-

Aumentar/diminuir a velocidade durante o exercício

INCLINAÇÃO +/-

Aumentar/diminuir a inclinação durante o exercício

VELOCIDADE INSTANTÂNEA

A utilizar para selecionar a velocidade exata enquanto corre.

INCLINAÇÃO INSTANTÂNEA

A utilizar para selecionar a inclinação exata enquanto corre.

VENTOINHA

A utilizar para ligar/desligar a ventoinha.

MÚSICA ATRAVÉS DE BLUETOOTH

O utilizador pode conectar o seu dispositivo à passadeira através de Bluetooth e selecionar músicas para reproduzir música. Ajuste o volume da música diretamente no seu dispositivo.

DONGLE BLUETOOTH

Introduza o DONGLE na porta. Estabeleça ligação ao DONGLE através de Bluetooth usando a APLICAÇÃO e o seu código adidas único - "adidas*****".

CHAVE DE SEGURANÇA

Esta máquina é fornecida com uma chave de segurança vermelha. Para que a máquina funcione, a chave deve estar inserida. A sua finalidade é desligar de imediato a máquina numa situação de urgência. O computador apresenta a mensagem "safety key disconnected" (chave de segurança desligada) no caso de não estar corretamente ligado à passadeira. O clip na outra extremidade da chave de segurança deve estar fixado ao utilizador em todos os momentos durante o exercício para garantir que a máquina para de imediato numa situação de urgência.

PUNHOS DE PULSAÇÃO

Existem sensores de pulsação localizados nos dois guias. Para monitorizar a pulsação, o utilizador pode segurar neles para que a leitura seja fornecida. O monitor de pulsação é um guia apenas para referência e não para uso médico ou monitorização.

PROGRAMAS DE COMPUTADOR

P0 MODO NORMAL

1. A partir do modo de Espera, prima **INICIAR** para iniciar de imediato o modo manual.
2. A velocidade e a inclinação da passadeira podem ser ajustadas manualmente utilizando os botões **VELOCIDADE +/-** ou **INCLINAÇÃO +/-** em qualquer momento durante um exercício.
3. Prima o botão **PARAR** para parar o exercício.
4. Retire a **CHAVE DE SEGURANÇA** para suspender o funcionamento do motor ou prima duas vezes o botão **PARAR**.

P01-P24

Estes são programas predefinidos nos quais a velocidade ou a inclinação da máquina são automaticamente alteradas durante o exercício. Nota: se o utilizador alterar a velocidade/inclinação durante estes programas, a mesma reverte para a velocidade/inclinação predefinida no segmento seguinte do programa.

1. A partir do modo de Espera, prima o botão **PROG (PROGRAMA)** para selecionar o programa necessário ou utilize o botão **SPEED (VELOCIDADE) +/-** para escolher o programa durante o programa.
2. Prima **START (INICIAR)** para selecionar e começar a utilizar a hora predefinida.
3. O tempo de exercício predefinido para estes programas é de 10 minutos. Pode ser alterado premindo os botões **INCLINE (INCLINAÇÃO) +/-** antes da seleção de **START (INICIAR)**.
4. Durante estes programas, as definições de velocidade e inclinação dividem-se em 15 segmentos. O tempo de cada segmento depende do tempo total selecionado. Por exemplo, um programa de 15 minutos = 15 segmentos de 1 minuto. Por conseguinte, a velocidade/inclinação seria alterada de 1 em 1 minuto. Os tempos diferem para permitir o aquecimento e o arrefecimento.
5. A consola efetua a contagem decrescente e emite um bip durante 3 segundos sempre que a velocidade/inclinação é alterada.

UI-U3

A partir do modo de espera, prima PROG (programa) até visualizar UI, U2 ou U3. Prima **SPEED (velocidade) +/-** ou **INCLINE (inclinação) +/-** para configurar o tempo pretendido. Prima MODE (modo) para confirmar. Prima **SPEED (velocidade) +/-** ou **INCLINE (inclinação) +/-** para alterar a velocidade ou a inclinação. Prima MODE (modo) para confirmar e entrar na seleção seguinte. Repita até completar as 15 seções. Prima START (iniciar) para começar.

HI-H3

A partir do modo de espera, prima PROG (programa) até visualizar HI, H2 ou H3.

Prima MODE (modo) para introduzir e confirmar a idade, o valor do ritmo cardíaco e o tempo. Prima **SPEED (velocidade) +/-** ou **INCLINE (inclinação) +/-** para ajustar estes valores.

Prima START (iniciar) para começar o programa. O programa irá ajustar automaticamente a velocidade e a inclinação para atingir o valor-alvo do ritmo cardíaco.

Para utilizar esta função, deve segurar os sensores de pulsação (ou usar um monitor do ritmo cardíaco).

Nota: Velocidade máxima para cada programa: HI = 9,0 km/h, H2 = 11,0 km/h, H3 = 13,0 km/h.

FUNÇÃO GORDURA CORPORAL

1. Prima PROG (programa) até ser exibida a indicação FAT (gordura).
2. Prima MODE (modo) para introduzir a informação.
3. Prima os botões **SPEED (velocidade) +/-** ou **INCLINE (inclinação) +/-** para selecionar os valores de F1 a F4.

F-1	Sexo	01 homem - 02 mulher
F-2	Idade	14-99
F-3	Altura	100-200 CM (40-80 POL.)
F-4	Peso	20-150 KG (44-330 LB)

4. Prima MODE (modo) para introduzir F5 - Teste de gordura corporal. Segure os sensores de pulsação com as mãos e, após 3 segundos, o valor da gordura corporal será apresentado como se segue:

<19 (20--25)	Abaixo do peso
(26---29)	Peso normal
>30	Excesso de peso Obesidade

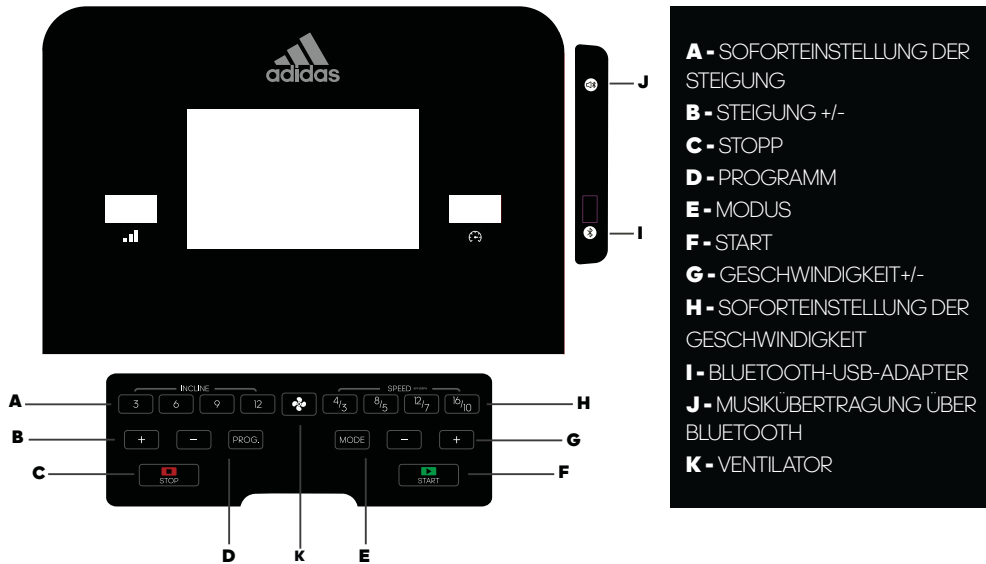
O valor da gordura corporal tem um caráter meramente indicativo e não deve ser considerado como um dado médico.

CONVERSÃO DE MPH PARA KPH

A velocidade e a distância podem ser definidas para funcionar em MPH (milhas por hora) e KPH (quilómetros por hora). Para alternar entre estes dois modos:

1. No modo de Espera, insira a CHAVE DE SEGURANÇA e prima os botões **SPEED (VELOCIDADE) +** e **INCLINE (INCLINAÇÃO) +** durante 5 segundos.
2. O visor da velocidade indica "0.3" para MPH ou "0.5" para KPH.
3. Repita o processo acima para alterar de novo a velocidade.

KONSOLE



PROGRAMM (PROG.)

Auswahl des gewünschten Programms (P1-P24, UI-U3, HI-H3, FETT)

MODUS (MODE)

Auswahl von Zeit, Strecke und Kalorien

START

Startet ein Programm

STOPP (STOP)

Hält das Programm jederzeit während des Trainings an. Das Band wird langsamer bis zum vollständigen Halt

GESCHWINDIGKEIT +/-

Erhöht/verringert die Geschwindigkeit während des Trainings

STIEGUNG +/-

Erhöht/verringert die Steigung während des Trainings

SOFORTEINSTELLUNG DER GESCHWINDIGKEIT

Auswahl der genauen Geschwindigkeit während des Trainings

SOFORTEINSTELLUNG DER STEIGUNG

Auswahl der genauen Steigung während des Trainings

VENTILATOR

Ein-/Ausschalten des Ventilators

- A** - SOFORTEINSTELLUNG DER STEIGUNG
- B** - STEIGUNG +/-
- C** - STOPP
- D** - PROGRAMM
- E** - MODUS
- F** - START
- G** - GESCHWINDIGKEIT +/-
- H** - SOFORTEINSTELLUNG DER GESCHWINDIGKEIT
- I** - BLUETOOTH-USB-ADAPTER
- J** - MUSIKÜBERTRAGUNG ÜBER BLUETOOTH
- K** - VENTILATOR

COMPUTERPROGRAMME

PO NORMALER MODUS

- Drücken Sie im Standby **START**, um den manuellen Modus direkt zu starten
- Geschwindigkeit und Steigung lassen sich mit den Tasten **SPEED (GESCHWINDIGKEIT) +/-** bzw. **INCLINE (STIEGUNG) +/-** während des Trainings jederzeit einstellen
- Drücken Sie die Taste **STOPP (STOPP)**, wenn Sie das Training beenden möchten. Das Laufband schaltet in den Cooldown-Modus
- Den Motor schalten Sie aus, indem Sie den **SAFETY KEY (SICHERHEITSSCHLÜSSEL)** ziehen oder zweimal **STOP (STOPP)** drücken

P01-P24

Hierbei handelt es sich um voreingestellte Programme, bei denen Geschwindigkeit und Steigung während des Trainings automatisch eingestellt werden.
Hinweis: Ändert der Benutzer Geschwindigkeit und Steigung während dieser Programme, werden beim folgenden Abschnitt des Programms die voreingestellten Werte wiederhergestellt

- Drücken Sie auf dem Standby-Bildschirm die Taste **PROG** zur Auswahl des gewünschten Programms oder wählen Sie mit **SPEED (GESCHWINDIGKEIT) +/-** ein Programm aus, während ein anderes Programm läuft
- Drücken Sie **START**, um das Programm mit der voreingestellten Zeit zu beginnen
- Die voreingestellte Trainingszeit beträgt bei diesen Programmen 10 Minuten. Diese Einstellung kann vor Drücken von **START** durch Drücken der Tasten **INCLINE (STIEGUNG) +/-** geändert werden
- Bei diesen Programmen sind die Einstellungen für Geschwindigkeit und Steigung in 15 Abschnitte aufgeteilt. Die Dauer der einzelnen Abschnitte hängt von der ausgewählten Gesamtdauer ab. Beispielsweise besteht ein 15-minütiges Programm aus 15 Abschnitten von jeweils 1 Minute. Folglich würden Geschwindigkeit und Steigung jede Minute geändert, jedoch ergeben sich Verschiebungen, da die Warmup- und Cooldown-Phasen berücksichtigt werden müssen
- Jeder Wechsel von Geschwindigkeit und Steigung wird von der Konsole durch einen Countdown und ein Piepsignal (3 Sekunden) angegeben

UI - U3

Drücken Sie im Standby-AUIU8 PROG (Programm), bis UI, U2 oder U3 angezeigt wird. Drücken Sie **SPEED (Geschwindigkeit) +/-** oder **INCLINE (Steigung) +/-**, um die gewünschte Zeit einzustellen. Bestätigen Sie durch Drücken von **MODE (Modus)**
Drücken Sie **SPEED (Geschwindigkeit) +/-** oder **INCLINE (Steigung) +/-**, um die Geschwindigkeit oder die Steigung zu verändern. Drücken Sie **MODE (Modus)**, um zu bestätigen und den nächsten Abschnitt aufzurufen. Wiederholen Sie dies bis alle 15 Abschnitte abgeschlossen sind. Drücken Sie **START (Start)**, um zu beginnen

HI-H3

Drücken Sie im Standby-Modus PROG (Programm), bis HI, H2 oder H3 angezeigt wird.
Drücken Sie **MODE (Modus)**, um Ihr Alter, Ihren Herzfrequenzwert und die Zeit einzugeben und zu speichern. Drücken Sie **SPEED (Geschwindigkeit) +/-** oder **INCLINE (Steigung) +/-**, um diese Werte anzupassen.
Drücken Sie **START (Start)**, um das Programm zu beginnen. Das Programm wird die Geschwindigkeit und Steigung automatisch an Ihre Zielherzfrequenz anpassen. Um diese Funktion verwenden zu können, müssen Sie die Pulssensoren gedrückt halten (oder einen Herzfrequenzmesser tragen).
Anmerkung: maximale Geschwindigkeit für jedes Programm: HI = 90 km/h, H2 = 110 km/h, H3 = 130 km/h

KÖRPERFETTFUNKTION

- Drücken Sie **PROG (Programm)**, bis die Anzeige **FAT (Körperfett)** erscheint
- Drücken Sie **MODE (Modus)** für die Eingabe von Informationen
- Drücken Sie die Tasten **SPEED (Geschwindigkeit) +/-** oder **INCLINE (Steigung) +/-**, um die Werte für F1 - F4 auszuwählen

F-1	Geschlecht	01 männlich - 02 weiblich
F-2	Alter	14-99
F-3	Körpergröße	100-200 cm (40-80 Zoll)
F-4	Gewicht	20-150 kg (44-330 lb)

- Drücken Sie **MODE (Modus)**, um **F5 - Körperfetttest** einzugeben. Halten Sie die Pulssensoren fest. Nach 3 Sekunden wird der Körperfettanteil wie folgt angezeigt:

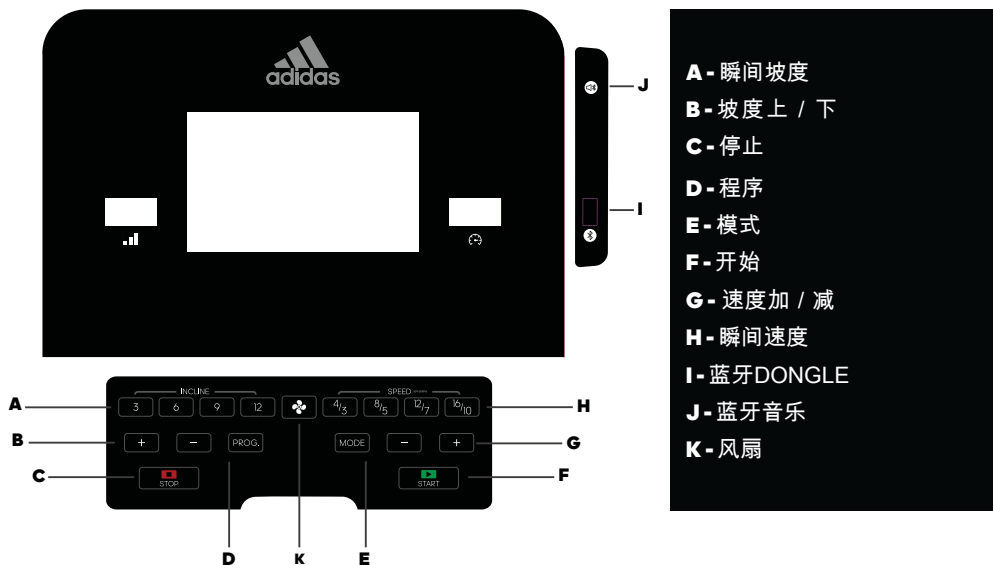
<19	Untergewicht
(20-25)	Normalgewicht
(26-29)	Übergewicht
>30	Fettleibigkeit

Der Körperfettanteil ist nur als Richtwert zu betrachten und stellt keinen medizinischen Wert dar.

UMRECHNUNG ZWISCHEN KM/H UND MPH

Die Geschwindigkeit kann in Kilometern pro Stunde (km/h) oder Meilen pro Stunde (mph) angegeben werden.
So wechseln Sie zwischen den Einheiten.
1. Setzen Sie im Standby-Modus den **SAFETY KEY (SICHERHEITSSCHLÜSSEL)** ein. Drücken Sie anschließend 5 Sekunden lang **SPEED (GESCHWINDIGKEIT) +** und **INCLINE (STIEGUNG) +**.
2. Die Geschwindigkeit wird für mph mit „0,3“ oder mit „0,5“ für km/h angegeben.
3. Wiederholen Sie die obigen Schritte, um die Einstellung für die Geschwindigkeit erneut zu ändern.

电子表



PROG. (程序)

选择所需程序(P1 - P24, U1-U3 H1-H3, Fat)

MODE(模式)

选择时间, 距离和卡路里倒计时。

START (开始)

启动跑步机

STOP (停止)

暂停或停止跑步机

速度 + / -

在健身时加 / 减速度

坡度 + / -

在健身时加 / 减坡度

瞬间速度

在跑步时选择速度快捷

瞬间坡度

在跑步时选择速度快捷

风扇

打开 / 关闭风扇

- A** - 瞬间坡度
- B** - 坡度上 / 下
- C** - 停止
- D** - 程序
- E** - 模式
- F** - 开始
- G** - 速度加 / 减
- H** - 瞬间速度
- I** - 蓝牙DONGLE
- J** - 蓝牙音乐
- K** - 风扇

蓝牙音乐

要播放音乐, 请通过蓝牙搜索adidas将设备连接至跑步机。直接从设备调整音量。

蓝牙DONGLE

要将应用程序连接到机器, 请将蓝牙dongle插入面板侧面的端口并搜索代码“adidas****”

安全锁

本设备附带红色安全锁, 将其插入设备后, 跑步机才能运行。其目的是在出现紧急情况时立即停止设备。如未将其正确连接至跑步机, 电子表将显示“安全锁断开”。在健身时必须始终将安全锁的另一端夹子夹在用户身上, 以确保出现紧急情况时立即停止设备。

脉搏夹

两个把手上都设有脉搏传感器, 用于监控用户的脉搏率, 以提供读数。脉搏监控器仅作参考, 不可用于医疗或监控用途。

计算机程序

正常模式

- 在待机屏幕上, 按下“START (开始)”以立即开始手动模式
- 在健身时可随时使用“SPEED +/- (速度 + / -)”或“INCLINE +/- (坡度 + / -)”按钮手动调节跑步机速度和坡度
- 按下“STOP (停止)”按钮以STOP (停止) 健身。
- 拔掉“安全开关”以STOP (停止) 电机运转或按两次“STOP (停止)”按钮。

P01-P24

在这些预设程序中, 设备速度或坡度会在健身时自动变更。
注意: 如果用户在程序中更改速度 / 坡度, 则其将在下一程序段恢复到预设速度 / 坡度。

- 在待机状态下, 按下“PROGRAM (程序)”按钮以选择所需程序, 使用“SPEED +/- (速度 +/-)”或“INCLINE +/- (升 +/-)”选择预设时间。
- 按下“START (开始)”按钮开始运行跑步机。
- 这些程序的默认健身时间为10分钟。在选择“START (开始)”之前, 可以按“SPEED +/- (速度 +/-)”或“INCLINE +/- (扬升 +/-)”更改设置时间。
- 内置程式共分15段, 每段运动时间=设定时间/15。当进入下一段时系统发出“咚”3声提示, 系统的速度与坡度随程式段改变而改变。其间可以按“incline+”、“incline-”、“speed+”、“speed-”键改变速度和坡度时, 但是当程式进入下一段时会恢复成该段的速度与坡度。
- 运行完一个程式, 系统会发出“咚”声提示, 跑步机平稳降速停止运行且显示“End”, 完全停止后5秒进入待机状态。

U1-U3

在待机模式下, 按 PROG (程序) 直至看到 U1、U2 或 U3。
按 **SPEED +/-** (速度 +/-) 或 **INCLINE +/-** (坡度 +/-) 设置所需时间。按 MODE (模式) 确认。
按 **SPEED +/-** (速度 +/-) 或 **INCLINE +/-** (坡度 +/-) 更改速度或坡度。按 MODE (模式) 确认并进入下一部分。重复操作, 直到完成所有 15 个部分。
按 START (开始) 开始。

H1-H3

在待机模式下, 按 PROG (程序) 直至看到 H1、H2 或 H3。
按 MODE (模式) 输入并确认年龄、心率值和时间。按 SPEED +/- (速度 +/-) 或 INCLINE +/- (坡度 +/-) 调整值。
按 START (开始) 开始程序。程序将自动调整速度和坡度以达到目标心率。
若要使用此功能, 必须握住脉搏传感器 (或穿戴心率监控仪)。
注: 各程序的最大速度: H1 = 9.0km/h、H2 11.0km/h、H3 13.0km/h。

体脂功能

- 按 PROG (编程), 直到显示 FAT。
- 按 MODE (模式) 输入信息。
- 按 SPEED +/- (速度 +/-) 或 INCLINE +/- (坡度 +/-) 按钮为 F1-F4 选择值。

F-1	性别	01 男性—02 女性
F-2	年龄	10 - 99
F-3	身高	100 —200CM (40 —80 INCH)
F-4	体重	20 - 150KG (44—330LB)

按 MODE (模式) 进入 F5 - 体脂测试。握住脉搏传感器, 3 秒后将显示体脂值, 如下所示:

<19	体重不足
(20---25)	正常体重
(26---29)	超重
>30	肥胖

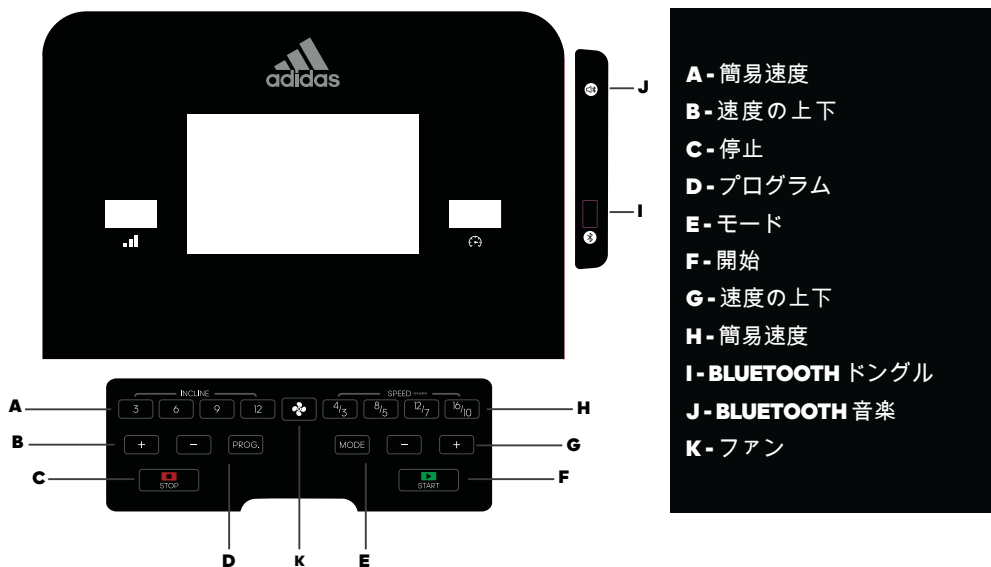
体脂值仅供参考, 不可作为医疗数据。

MPH 到KPH 转换

可将速度和距离设置为 MPH 和 KPH 模式
如要进行两者切换:

- 在待机模式下, 插入“安全开关”, 按下“SPEED+ (速度 +)”和“INCLINE (坡度)”5 秒钟。
- 速度将会显示 MPH“0.3”或 KPH“0.5”。
- 重复上述过程以再次更改速度。

コンソール



PROG. (プログラム)

希望のプログラム(P1-P24、U1-U3、H1-H3、Fat)を選択します。

MODE (モード)

時間、距離、カロリーを選択します。

START (開始)

プログラムを開始します。

STOP (停止)

ワークアウト中いつでもマシンを停止できます。ランニングベルトの速度が落ち、完全に停止します。すべてのデータがゼロにリセットされます。

SPEED +/- (速度 + / -)

ワークアウト中に速度を上げたり下げたりします。

INCLINE +/- (傾斜率 + / -)

ワークアウト中に傾斜レベルを上げたり下げたりします。

INSTANT SPEED (簡易速度)

ランニング中に特定の速度を選択するときに使用します。

INSTANT INCLINE (簡易傾斜)

ランニング中に特定の傾斜を選択するときに使用します。

ファン

ファンを起動または停止するときに使用します。

A - 簡易速度

B - 速度の上下

C - 停止

D - プログラム

E - モード

F - 開始

G - 速度の上下

H - 簡易速度

I - BLUETOOTH ドングル

J - BLUETOOTH 音楽

K - ファン

BLUETOOTH 音楽

ユーザーは装置を Bluetooth を介してトレッドミルに接続し、オーディオを選択して、音楽を再生することができます。装置から直接、音楽の音量を調節してください。

BLUETOOTH ドングル

ドングルをポートに挿入してください。されているあなた唯一のオーディオコード "adidas-****" を使って、BLUETOOTH を介してドングルに接続してください。

安全キー

このマシンには赤い安全キーが付属しており、これを持しなければマシンは動作しません。このキーの役割は、緊急事態にマシンを即時停止することです。トレッドミルにキーが正しく取り付けられていないと、コンピューターに「safety key disconnected (安全キーが取り外されています)」と表示されます。緊急事態にマシンを即時停止できるようにするため、安全キーのもう片側に付いているクリップはワークアウト中、常にユーザーに取り付けておく必要があります。

パルスグリップ

両ハンドルバーには、パルスセンサーが付いています。この両方のグリップを握ると、ユーザーの心拍をモニターできます。パルスモニターはあくまで参考用であり、医療上の使用やモニター用ではありません。

コンピュータープログラム

通常モード

1. 「Standby (スタンバイ)」状態で「START (開始)」を押すと、すぐにマニュアルモードが開始します。
2. トレッドミルの速度と傾斜は、「SPEED+ (速度+)」 / 「SPEED- (速度-)」ボタンまたは「INCLINE+ (傾斜+)」 / 「INCLINE- (傾斜-)」ボタンを使用して、ワークアウト中いつでも手で調節できます。
3. 「STOP (停止)」ボタンを押すと、動きが止まります。
4. 安全キーを取り外しても、モーターの動きが止まります。または、「STOP (停止)」を2回押します。

P01 - P24

この事前設定されたプログラムでは、マシンの速度や傾斜がワークアウト中に自動的に変更されます。
注：このプログラム実行中に、ユーザーが速度または傾斜を変更しても、プログラムの次のセグメントでは速度または傾斜が事前設定されたものに戻ります。

1. スタンバイスクリーンで「PROGRAM (プログラム)」ボタンを押して、必要なプログラムを選択します。またはプログラム実行中に「SPEED+ (速度+)」 / 「SPEED- (速度-)」ボタンを使用してプログラムを選択します。
2. 「START (開始)」を押して、事前設定された時間を選択し、開始します。
3. これらのプログラムのデフォルトのワークアウト時間は10分です。これは「START (開始)」を選択する前に、「INCLINE+ (傾斜+)」 / 「INCLINE- (傾斜-)」ボタンを押せば変更できます。
4. プログラム実行中、速度と傾斜の設定は15のセグメントに分かれます。各セグメントの時間は、選択された全体の時間により異なります。例えば、15分間のプログラムには各1分のセグメントが15あります。したがって、速度と傾斜は1分ごとに変わります。ウォームアップやクールダウンの時間を設けるため、時間が変わってきます。
5. 速度または傾斜が変更されるたびに、コンソールがカウントダウンをし、3秒間ビープ音が鳴ります。

U1-U3

スタンバイモードから、U1、U2、またはU3に達するまでPROGを押します。
SPEED +/- または INCLINE +/- を押して、望みの時間を設定します。MODE を押して、確認します。
SPEED +/- または INCLINE +/- を押して、速度または勾配を変更します。MODE ボタンを押して確定し、次のセクションに入ります。15すべてのセクションが完了するまで、繰り返します。
START を押して、開始します。

H1-H3

から、H1、H2、またはH3に達するまでPROGを押します。
MODE を押して、年齢、心拍数、時間を入力し、確認します。SPEED +/- または INCLINE +/- を押して、これらの値を調節します。
START を押して、プログラムを開始します。プログラムは、目標心拍数に達するために、自動的に速度と勾配を調節します。
この機能を使うには、脈拍センサを掴む (または心拍数モニターを着用する) 必要があります。
注：各プログラムに対する最大速度：H1 = 9.0km/h、H2 = 11.0km/h、H3 = 13.0km/h。

体脂肪機能

1. FAT が表示されるまで、PROG を押します。
2. MODE を押して、情報を入力します。
3. SPEED +/- または INCLINE +/- を押して、F1~F4 に対する値を選択します。

F-1	性別	01 男性、02 女性
F-2	年齢	14-99
F-3	身長	100 ~ 200cm (40 ~ 80in.)
F-4	体重	20 ~ 150kg (44 ~ 330lb)

4. MODE を押して、F5 - 体脂肪テストを入力します。脈拍センサを掴むと、3秒後に体脂肪値が次のように表示されます：
<19 痩せ気味
(20---25) 通常体重
(26---29) 太り気味
>30 肥満

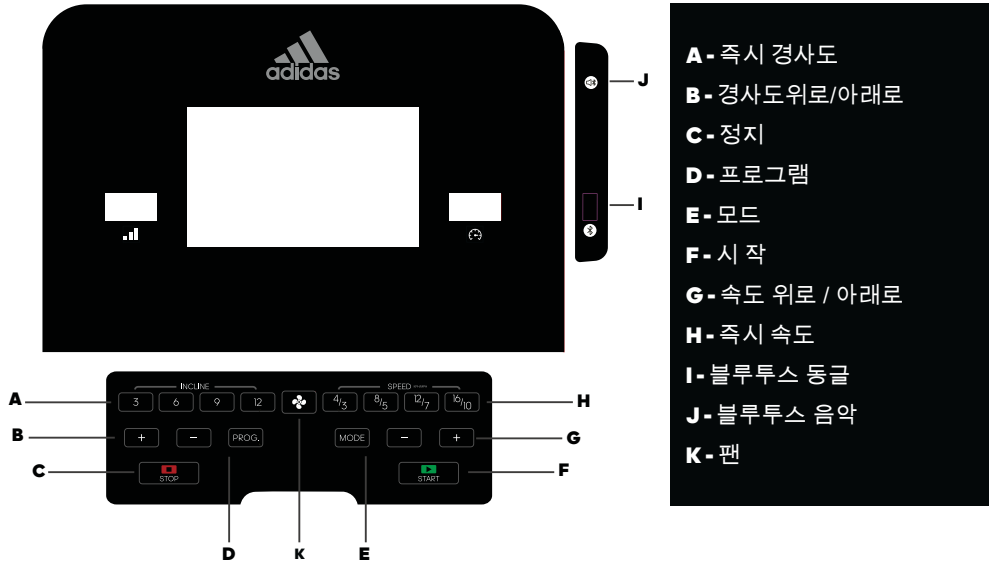
体脂肪値は参照のためのみであり、医療データではありません。

MPH からKPH への変換

速度および距離はMPH およびKPH で操作するよう設定できます。

- MPH または KPH に切り替える方法は以下の通りです。
1. スタンバイモードで安全キーを挿入し、「SPEED+ (速度+)」と「INCLINE+ (傾斜+)」を約5秒間押します。
 2. MPH の場合は「0.6」、KPH の場合は「1.0」が表示されます。
 3. もう一度速度を変更するには、上記の手順を繰り返します。

콘솔



PROG. (프로그램)

원하는 프로그램 선택 (P1- P24, 지방)

MODE (모드)

시간,거리 및 칼로리 선택

START (시작)

프로그램 시작

STOP {정지}

운동하는 도중에

SPEED+ /- (속도+ /-)

운동하는 동안 속도 증가/감소

INCLINE+ /- (경사도+ /-)

운동하는 동안 경사도 증가/감소

INSTANT SPEED (즉시 속도)

달리는 동안 정확한 속도를 선택하는 데 사용합니다.

INSTANT INCLINE (즉시 경사도)

달리는 동안 정확한 경사도를 선택하는 데 사용합니다.

팬

팬을 열고/닫는 데 사용합니다.

컴퓨터 프로그램

P0 정상모드

1. 대기에서 **START** (시작)을 눌러 수동 모드를 즉시 시작합니다.
2. 러닝머신 속도와 경사도는 운동하는 동안 언제든지 **SPEED** (속도) +/- 또는 **INCLINE** (경사도) +/- 버튼을 사용하여 수동으로 조정할 수 있습니다.
3. 운동을 그만하려면 **STOP** (정지) 버튼을 누릅니다.
4. 모터 작동을 멈추려면 안전 키를 빼거나 **STOP** (정지) 를 두 번 누릅니다.

P01-P24

운동하는 동안 제품 속도 또는 경사도가 자동으로 변경되는 사전 설정 프로그램입니다.

참고: 속도/경사도가 프로그램 작동 동안 사용자에 의해 변경되면 프로그램의 다음 세그먼트에 사전 설정 속도/경사도로 다시 돌아갑니다.

1. 대기 화면에서 프로그램 버튼을 눌러 필요한 **PROGRAM** (프로그램) 을 선택하고 또는 **SPEED** (속도) + I-를 사용하여 프로그램 작동 동안 프로그램을 선택합니다.
2. 사전 설정 시간을 선택하고 시작하려면 **START** (시작) 을 누릅니다.
3. 이 프로그램의 기본 운동 시간은 10분입니다. **START** (시작) 선택 전에 경사도 +/- 버튼을 눌러 변경할 수 있습니다.
4. 이 프로그램 동안 속도 및 경사도 설정은 15 개 세그먼트로 나뉩니다. 각 세그먼트의 시간은 선택한 전체 시간에 따라 다릅니다. 예를 들어, 15 분 프로그램 = 1분짜리 세그먼트 15 개입니다. 따라서 속도/경사도는 1 분마다 바뀝니다. 예열 및 냉각 시간은 다릅니다.
5. 콘솔은 카운트다운되고 속도/경사도가 변경될 때마다 3초 동안 뻐음이 발생합니다.

U1-U3

대기 모드에서 U1이나 U2, U3가 나올 때까지 PROG (프로그램) 버튼을 누릅니다.

SPEED (속도) +/- 나 **INCLINE** (기울기) +/- 을 눌러서 원하는 시간을 설정하세요. **MODE** (모드) 버튼을 눌러서 입력사항을 최종 확정합니다.

SPEED (속도) +/- 나 **INCLINE** (기울기) +/- 을 눌러서 속도나 기울기를 변경하세요. **MODE** (모드) 버튼을 눌러서 입력사항을 최종 확정 후 다음 색선으로 넘어갑니다. 15초가 다 끝날 때까지 반복합니다.

START (시작) 버튼을 눌러서 시작합니다.

H1-H3

대기 모드에서 H1이나 H2, H3가 나올 때까지 PROG (프로그램) 버튼을 누릅니다.

MODE (모드) 버튼을 눌러서 나이와 심박수, 시간을 입력한 후 최종 확정합니다. **SPEED** (속도) +/- 나 **INCLINE** (기울기) +/- 을 눌러서 해당 입력값을 조절하세요.

START (시작) 버튼을 눌러서 프로그램을 시작합니다. 목표 심박수에 도달할 수 있도록 프로그램이 자동으로 속도와 기울기를 조절합니다.

본 기능을 사용하려면 맥박 센서에 손을 갖다 대어야 합니다 (혹은 심박수 모니터 착용)

주요: 각 프로그램별 최대 속도: H1 = 9.0KM/H, H2 11.0KM/H, H3 13.0KM/H.

체지방 프로그램

1. FAT (체지방)이 될 때까지 PROG (프로그램) 버튼을 누릅니다.
2. **MODE** (모드) 버튼을 눌러서 정보를 입력합니다.
3. **SPEED** (속도) +/- 나 **INCLINE** (기울기) +/- 버튼을 눌러서 F1-F4의 입력값을 선택하세요.

F-1	성별	01 남성 -02 여성
F-2	연령	14-99
F-3	가	100-200CM(40-80 인치)
F-4	몸무게	20 -150KG(44-330파운드)

4. **MODE** (모드) 버튼을 눌러서 F5 - 체지방 테스트를 입력합니다. 맥박 센서에 3초간 손을 갖다 대면 체지방 수치가 아래와 같이 뜹니다:

<19	저체중
(20---25)	정상체중
(26---29)	과체중
>30	비만

체지방 수치는 참고사항일 뿐 의학자료가 아닙니다.

MPH-KPH 변환

속도와 거리는 MPH 및 KPH 으로 작동하도록 설정할 수 있습니다. 둘사이를 전환하려면

1. 대기 모드에서 삼입 키를 삽입하고 **SPEED** (속도) + 및 **INCLINE** (경사도) + 를 5초 동안 누릅니다.
2. 속도가 MPH 에서는 "0.6" 또는 KPH 에서는 "LO"을 표시합니다.
3. 속도를 다시 변경하려면 위의 프로세스를 반복합니다.

블루투스 음악

자신의 기기를 블루투스로 트레이드밀에 연결하고 adidas를 선택하면 음악을 들을 수 있습니다. 자신의 기기에서 직접 음악의 볼륨을 조절하세요.

블루투스 동글

동글을 포트에 끼우세요. 블루투스를 통해 동글을 옆에 연결하면 자신만의 코드인 "adidas****".

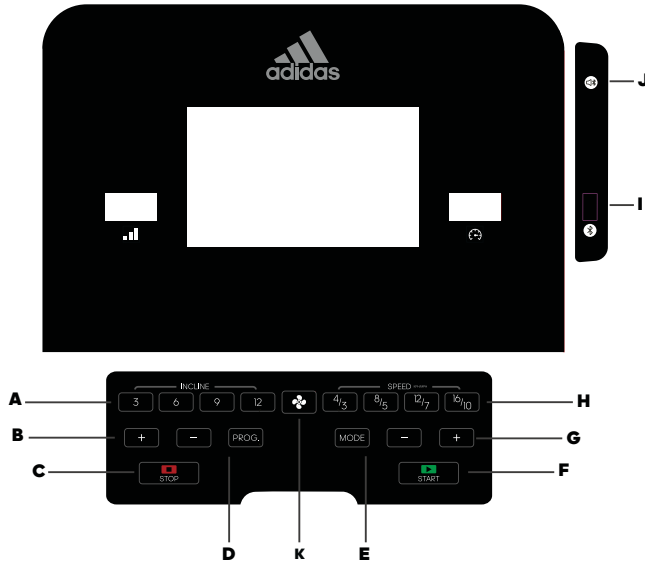
안전키

제품에 포함된 빨간색 안전 키로 이 키를 삽입하지 않으면 제품이 동작하지 않습니다. 긴급 상황 시 제품을 즉시 정지하는 용도입니다. 키가 러닝머신에 올바르게 연결되지 않으면 컴퓨터에 "안전 키 연결 없음"이 표시됩니다. 안전 키 다른 쪽 끝의 클립은 운동하는 동안 항상 사용자에게 연결되어야 하며 긴급 상황 시 제품이 즉시 멈춥니다.

맥박손잡이

양쪽 핸들에는 사용자 맥박수를 모니터링하는 맥박 센서가 있습니다. 이 손잡이를 잡으면 판독값이 제공됩니다. 맥박 모니터는 참조용 가이드로 의류용 또는 의료 모니터링용

لوحة التحكم



- A** - إمالة للأعلى/إمالة للأسفل
- B** - إمالة للأعلى/إمالة للأسفل
- C** - إيقاف
- D** - البرنامج
- E** - النمط
- F** - بدء
- G** - زيادة السرعة/خفض السرعة
- H** - سرعة فورية
- I** - دونجل البلوتوث
- J** - تشغيل الموسيقى عبر البلوتوث
- K** - مروحة

PROG. (برنامج)

اختر البرنامج المرغوب (PI-P24, UI-U3, HI-H3, FAT)

MODE (النمط)

اضغط على هذا الزر لاختيار بين الوقت والمسافات وأهداف تمارين السعرات الحرارية.

START (بدء)

اضغط لبدء تشغيل المشاية، سيبدأ سير الجري في الحركة.

STOP (وقفة/ إيقاف)

اضغط على هذا الزر لاختيار الإيقاف المؤقت أو إيقاف الماكينة.

زيادة السرعة/خفض السرعة) +/- SPEED

اضغط على هذا الزر لضبط السرعة.

إمالة للأعلى/إمالة للأسفل) +/- INCLINE

إمالة للأعلى/ للأسفل) لضبط إمالة الماكينة) INCLINE +/- اضغط على زر

سرعة فورية

استخدم هذا لتحديد السرعة الدقيقة عند الجري

إمالة للأعلى/إمالة للأسفل

زداقل درجة الإمالة في أثناء التمرين

مروحة

استخدم ذلك لبدء تشغيل المروحة أو إيقافها.

تشغيل الموسيقى عبر البلوتوث

يستطيع المستخدم توصيل جهازه بالمشاية الكهربائية عبر البلوتوث ثم اختيار لتشغيل الموسيقى، اضغط صوت الموسيقى من جهازك مباشرة adidas

دونجل البلوتوث

أدخل الدونجل في المنفذ، صل الدونجل عبر البلوتوث باستخدام التطبيق وستجد

adidas**** الفريد الخاص بك adidas رمز

مفتاح السلامة

مرفق مع هذا الجهاز مفتاح أمان أحمر، ولن يعمل الجهاز ما لم يتم إدخاله، الغرض منه هو إيقاف الجهاز فوراً في حالة الطوارئ، سيعرض الحاسوب رسالة

مفتاح الأمان غير موصل" في حالة عدم توصيله بالمشاية بشكل صحيح، يجب أن" يمسك المستخدم المشبك الموجود على الطرف الآخر من مفتاح الأمان

طوال التمرين لضمان توقف الجهاز فوراً في حالة الطوارئ

نبض اليد

توجد مستشعرات نبض على كلا المقودين لمراقبة معدلات نبض المستخدم ويمكن مسكها لتقديم القراءة، أداة مراقبة النبض هي دليل مرجعي فقط وليست للاستخدام الطبي أو المراقبة

وظائف الحاسوب

البرنامج اليدوي P0

1. من وضع الاستعداد، اضغط على "بدء" لبدء الوضع اليدوي فوراً
2. يمكن ضبط سرعة المشاية ودرجة ميلها يدوياً باستخدام أزرار "+/- السرعة" أو "+/- درجة الميل" في أي وقت في أثناء التمرين
3. اضغط على زر "الإيقاف/الإيقاف المؤقت" لإيقاف التمرين مؤقتاً أو إيقافه
4. أخرج "مفتاح الأمان" لإيقاف عمل المحرك، أو اضغط على إيقاف مرتين

P01-P24

- هذه البرامج معيّنة مسبقاً، أي ستتغير سرعة الأجهزة أو الإمالة تلقائياً أثناء التمرين.
- ملاحظة: إذا غير المستخدم السرعة/الإمالة أثناء هذه البرامج، فسيعود الجهاز إلى السرعة/الإمالة المعيّنة مسبقاً في القسم التالي من البرنامج
- برنامج لاختيار البرنامج المطلوب) PROGRAM من شاشة الاستعداد، اضغط الزر 1، (بدء) للاختيار وإبدأ باستخدام الوقت المعين مسبقاً) START اضغط على 2، وقت التمرين الافتراضي لهذه البرامج هو 10 دقائق، يمكن تغيير ذلك بالضغط 3، (بدء) الإمالة) قبل اختيار) +/- INCLINE (السرعة) أو) +/- SPEED (على زري التشغيل)
4. أثناء هذه البرامج، تنقسم إعدادات السرعة والإمالة إلى 15 أقسام، يستند وقت كل قسم إلى إجمالي الوقت المحدد، على سبيل المثال، برنامج مدته 15 دقيقة = 15قسماً، كل قسم مدته دقيقة، لذلك، تتغير السرعة/الإمالة كل دقيقة، ستفاوت الأوقات للسماح للمستخدم بالإجماء والتهدئة
5. سنبداً لوحة التحكم في العدّ التنازلي وتصدر صفيراً لثلاث ثوان في كل مرة تتغير 5، "فيها السرعة/الإمالة، سيصدر الجهاز ثلاث صفارات وستتوقف عند انتهاء البرنامج

U1-U3

- U3 أو U2 أو U1 حتى يمكنك رؤية PROG في نمط الاستعداد، اضغط لضبط المدة - INCLINE + أو INCLINE - أو زر SPEED + أو SPEED - اضغط زر للتأكيد MODE الزمنية المرغوبة، واضغط لتغيير السرعة - INCLINE + أو INCLINE - أو زر SPEED + أو SPEED - اضغط زر للتأكيد ثم ادخل إلى القسم التالي، كرر حتى اكتمال MODE أو الانحراف، واضغط زر جميع الأقسام الخمسة عشر للبدء، START اضغط زر

HI-H3

- H3، H2، H1 حتى يمكنك رؤية PROG في نمط الاستعداد، اضغط للدخول إلى نمط التشغيل وتأكيد العمر ومعدل نبض القلب والمدة MODE اضغط لتعديل INCLINE+ أو INCLINE- أو زر SPEED+ أو SPEED- الزمنية، واضغط زر هذه القيم
- ليبدأ البرنامج، سيعدل البرنامج تلقائياً السرعة والانحراف للوصول لوصول START اضغط إلى معدل نبض القلب المستهدف
- لاستخدام هذه الوظيفة، يجب عليك وضع أجهزة استشعار النبض بين يديك (أو ارتد جهاز مراقبة نبض القلب
- 2 هي 11.0 كيلومتر/ساعة، 9.0 كيلومتر/ساعة و ملاحظة: أقصى سرعة لكل برنامج هي 3. هي 13.0 كيلومتر/ساعة/ساعة/ساعة و

(الدهون) وظيفة دهون الجسم (FAT)

FAT، حتى تظهر PROG اضغط

لإدخال المعلومات MODE اضغط أو INCLINE+ أو زر SPEED- أو SPEED+ اضغط زر F4، إلى F لاختيار فيمر - INCLINE

F-1	النوع	01 أنثى 02 ذكر
F-2	العمر	14 - 99
F-3	الطول	سم (80-40 بوصة) 100 - 200
F-4	الوزن	كجم (330-44 رطلاً) 150 - 20

5 - اختبار تحديد قيمة دهون الجسم. أمسك أجهزة F للدخول إلى MODE اضغط استشعار النبض بين يديك، وبعد مضي ثلاث ثوان، ستظهر قيمة دهون الجسم على النحو التالي

وزن ناقص
وزن طبيعي
زيادة في الوزن
سمنة
قيمة دهون الجسم ما هي إلا مرجع فقط وليست جزءاً من بيانات طبية

التحويل من دورة في الدقيقة إلى كيلو متر / الساعة

يمكن ضبط السرعة والمسافة لتعمل بوحدة الدورة في الدقيقة و كيلو متر / الساعة للالتحاق بينهم

SPEED مفتاح السلامة)، واضغط على SAFETY KEY 1، من نمط الاستعداد، أدخل إمالة لأعلى) الخمس ثوان) + INCLINE (زيادة السرعة) و) 0.5 " لوحة كيلو متر / الساعة

2. ستعرض السرعة "0.3" لوحة دورة في الدقيقة أو "0.5" لوحة كيلو متر / الساعة

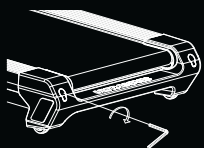
3. كرر الخطوات السابقة لتغيير السرعة مجدداً

وظيفة التذكير بالتشحيم

تتميز هذه الماكينة بوظيفة التذكير بالتشحيم، بعد قطع إجمالي مسافة 300 كيلو متر (188 ميل)، ستحتاج ماكينتك إلى التشحيم بالزيت، سيذكرك النظام بإصدار زيت)، وهذا يعني أن ماكينتك "OIL" صوت كل 10 ثوان، وستنظر نافذة عليها كلمة بحاجة إلى التشحيم بالزيت، يُرجى قراءة دليل المستخدم كلمة أولاً، وإضافة الزيت إلى الجزء الأوسط من لوح الركض، بعد الانتهاء من التشحيم، يُرجى إيقاف) والاستمرار لثلاث ثوان، وسيختفي صوت الإنذار الصادر) "STOP" الضغط على زر من النظام

(EN) MAINTENANCE AND CARE

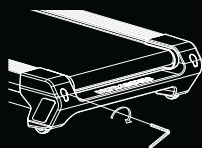
PLACE THE TREADMILL ON LEVEL GROUND AND SET IT AT 5-8KPH (3-5MPH) TO CHECK IF THE RUNNING BELT DRIFTS.



IF THE RUNNING BELT MOVES TO THE LEFT, TURN THE BOLTS ON THE LEFT SIDE ¼ OF A TURN CLOCKWISE, THEN TURN THE RIGHT BOLT ¼ TURN COUNTER-CLOCKWISE. IF THE BELT DOES NOT MOVE, REPEAT UNTIL IT CENTRES.

(FR) MAINTENANCE ET ENTRETIEN

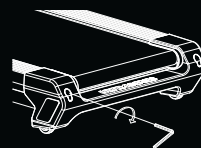
PLACEZ LE TAPIS SUR UNE SURFACE PLANE ET PARAMÉTRÉZ-LE SUR 5-8 KM/H (3-5 M/H) POUR VÉRIFIER SI LE TAPIS DÉVIE.



SI LE TAPIS ROULANT SE DÉPLACE VERS LA GAUCHE : TOURNER LES BOULONS DE GAUCHE D'UN QUART DE TOUR DANS LE SENS DES AIGUILLES D'UNE MONTRE, PUIS TOURNER LE BOULON DE DROITE D'UN QUART DE TOUR DANS LE SENS INVERSE DES AIGUILLES D'UNE MONTRE. SI LE TAPIS NE BOUGE PAS, RÉPÉTER L'OPÉRATION JUSQU'À CE QU'IL SOIT CENTRÉ.

(ES) MANTENIMIENTO Y CUIDADOS

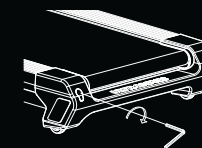
COLOQUE LA MÁQUINA SOBRE SUELO NIVELADO Y AJUSTE UNA VELOCIDAD DE 5-8 KM/H (3-5MPH) PARA COMPROBAR SI LA CINTA DE CORRER (TAPIZ) SE DESVÍA.



SI LA CINTA DE CORRER SE DESPLAZA A LA IZQUIERDA: GIRE LOS PERNOS DEL LADO IZQUIERDO ¼ DE VUELTA EN SENTIDO HORARIO, A CONTINUACIÓN GIRE EL PERNO DERECHO ¼ DE VUELTA EN SENTIDO ANTIHORARIO. SI LA CINTA NO SE DESPLAZA, REPETIR HASTA CENTRARLA.

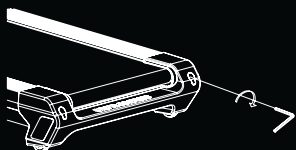
(DE) WARTUNG UND PFLEGE

STELLEN SIE DAS LAUFBAND AUF EINEM GERADEN UNTERGRUND AUF UND STELLEN SIE DIE GESCHWINDIGKEIT AUF 5 - 8 KM/H, UM ZU SEHEN, OB SICH DER LAUFBANDGURT BEWEGT.

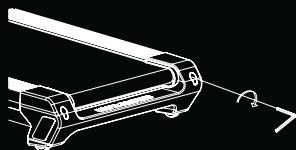


WENN SICH DAS LAUFBAND RECHTSHERUM BEWEGT: DREHEN SIE DIE SCHRAUBE AUF DER RECHTEN SEITE UM 90 GRAD IM UHRZEIGERSINN UND DANN DIE SCHRAUBE AUF DER LINKEN SEITE UM 90 GRAD GEGEN DEN UHRZEIGERSINN. BEWEGT SICH DAS LAUFBAND NICHT, WIEDERHOLEN SIE DEN VORHERIGEN SCHRITT, BIS ES SICH ZENTRIERT.

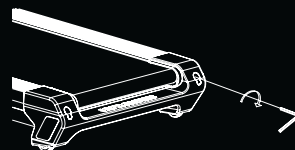
IF THE RUNNING BELT MOVES TO THE RIGHT, TURN THE BOLT ON THE RIGHT SIDE ¼ TURN CLOCKWISE, THEN TURN THE LEFT BOLT ¼ TURN COUNTER-CLOCKWISE. IF THE BELT DOES NOT MOVE, REPEAT UNTIL IT CENTRES.



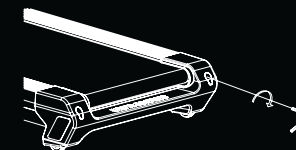
SI LE TAPIS ROULANT SE DÉPLACE VERS LA DROITE : TOURNER LE BOULON DE DROITE D'UN QUART DE TOUR DANS LE SENS DES AIGUILLES D'UNE MONTRE, PUIS TOURNER LE BOULON DE GAUCHE D'UN QUART DE TOUR DANS LE SENS INVERSE DES AIGUILLES D'UNE MONTRE. SI LE TAPIS NE BOUGE PAS, RÉPÉTER L'OPÉRATION JUSQU'À CE QU'IL SOIT CENTRÉ.



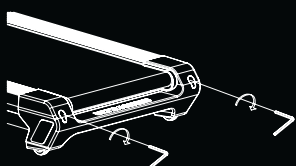
SI LA CINTA DE CORRER SE DESPLAZA A LA DERECHA: GIRE EL PERNO DEL LADO DERECHO ¼ DE VUELTA EN SENTIDO HORARIO, A CONTINUACIÓN GIRE EL PERNO IZQUIERDO ¼ DE VUELTA EN SENTIDO ANTIHORARIO. SI LA CINTA NO SE DESPLAZA, REPETIR HASTA CENTRARLA.



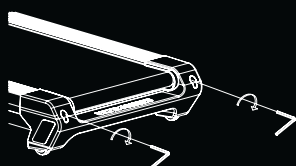
WENN SICH DAS LAUFBAND LINKSHERUM BEWEGT: DREHEN SIE DIE SCHRAUBEN AUF DER LINKEN SEITE UM 90 GRAD IM UHRZEIGERSINN UND DANN DIE SCHRAUBE AUF DER RECHTEN SEITE UM 90 GRAD GEGEN DEN UHRZEIGERSINN. BEWEGT SICH DAS LAUFBAND NICHT, WIEDERHOLEN SIE DEN VORHERIGEN SCHRITT, BIS ES SICH ZENTRIERT.



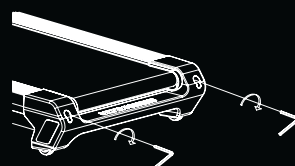
OVER TIME THE RUNNING BELT WILL LOOSEN. TO TIGHTEN THE BELT TURN THE LEFT & RIGHT SIDE BOLTS ONE FULL TURN CLOCKWISE, CHECK THE TENSION OF THE BELT. CONTINUE PROCESS UNTIL BELT IS THE CORRECT TENSION. ENSURE TO ADJUST BOTH SIDES EQUALLY TO CORRECT BELT ALIGNMENT.



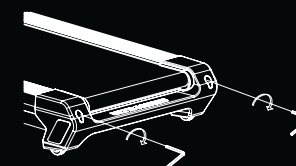
LE TAPIS ROULANT VA SE DÉTENDRE AU FIL DU TEMPS. POUR LE RETENDRE, TOURNER LES BOULONS DE GAUCHE ET DE DROITE D'UN TOUR COMPLET DANS LE SENS DES AIGUILLES D'UNE MONTRE. VÉRIFIER LA TENSION DU TAPIS. CONTINUER LE PROCESSUS JUSQU'À CE QUE LE TAPIS SOIT À LA BONNE TENSION. VEILLER À AJUSTER LES DEUX CÔTÉS DE LA MÊME FAÇON POUR CORRIGER L'ALIGNEMENT DU TAPIS.



LA CINTA DE CORRER SE AFLOJARÁ CON EL TIEMPO. PARA TENSAR LA CINTA GIRE LOS PERNOS DE LOS LADOS DERECHO E IZQUIERDO UNA VUELTA COMPLETA EN SENTIDO HORARIO, COMPRUEBE LA TENSION DE LA CINTA. CONTINÚE CON EL PROCESO HASTA QUE LA CINTA ESTÉ CORRECTAMENTE TENSADA. ASEGÚRESE DE AJUSTAR AMBOS LADOS POR IGUAL PARA UNA ALINEACIÓN CORRECTA DE LA CINTA.

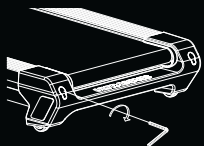


MIT DER ZEIT WIRD SICH DAS LAUFBAND LOCKERN. UM DAS LAUFBAND ZU SPANNEN, DREHEN SIE DIE SCHRAUBENDER RECHTEN UND LINKEN SEITE EINMAL UM 360 GRAD IM UHRZEIGERSINN HERUM UND ÜBERPRÜFEN SIE DANN DIE SPANNKRAFT DES LAUFBANDS. FÜHREN SIE DIESEN PROZESS FORT, BIS DAS LAUFBAND DIE RICHTIGE SPANNKRAFT HAT. STELLEN SIE SICHER, DASS BEIDE SEITEN GLEICH EINGESTELLT SIND, UM DIE AUSRICHTUNG DES LAUFBANDS ZU KORRIGIEREN.



(PT) MANUTENÇÃO E CUIDADOS

COLOQUE A PASSADEIRA AO NÍVEL DO SOLO E DEFINA-A PARA 5-8 KPH (3-5 MPH) PARA VERIFICAR SE O TAPETE DE CORRIDA SE DESVIA.



SE O TAPETE DE CORRIDA SE MOVER PARA A DIREITA: RODE O PARAFUSO À DIREITA ¼ DE VOLTA NO SENTIDO DOS PONTEIROS DO RELÓGIO, DEPOIS, RODE O PARAFUSO À ESQUERDA ¼ DE VOLTA NO SENTIDO CONTRÁRIO AO DOS PONTEIROS DO RELÓGIO. SE O TAPETE NÃO SE MOVER, REPITA ATÉ QUE FIQUE CENTRADO.

(ZH) 维护与保养

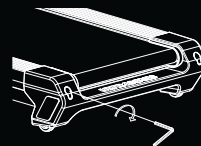
将跑步机放在平整的地面上, 将其设置为约5-8KPH (3-5MPH)的速度运行, 观察跑带是否偏移。



如果跑带右移, 则顺时针旋转右侧螺栓 ¼ 圈, 然后逆时针旋转左侧螺栓 ¼ 圈。如果跑带没有移动, 重复操作直至其居中。

(JP) メンテナンスとお手入れ

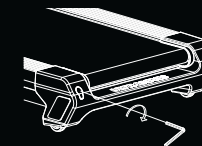
トレッドミルを地面レベルに配置し、それを 5-8KPH (3-5MPH) に設定し、ランニングベルトがドリフトするかチェックします。



ランニングベルトが右に動く場合: 右側のボルトを時計回りに ¼ 回転、回し、その後、左のベルトが動かない場合、それが中心に来るまで繰り返してください。ボルトを逆時計回りに ¼ 回転、回してください。

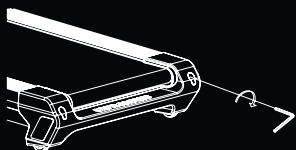
(KO) 유지보수 및 관리

트레드밀을 평평한 지면에 배치하고 5-8KM/H (3-5M/H)의 속도로 설정한 후 러닝 벨트가 돌아가는지 점검합니다.

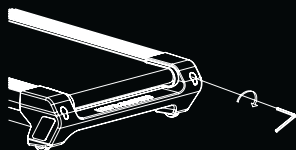


러닝 벨트가 오른쪽으로 움직이면, 오른쪽에 있는 볼트를 시계 방향으로 ¼ 바퀴 돌리고 왼쪽의 볼트를 반시계 방향으로 ¼ 바퀴 돌립니다. 벨트가 움직이지 않으면 중심에 올 때까지 반복합니다.

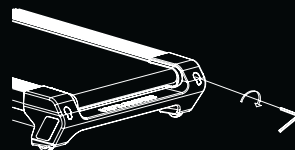
SE O TAPETE DE CORRIDA SE MOVER PARA A ESQUERDA: RODE OS PARAFUSOS À ESQUERDA ¼ DE VOLTA NO SENTIDO DOS PONTEIROS DO RELÓGIO, DEPOIS, RODE O PARAFUSO À DIREITA ¼ DE VOLTA NO SENTIDO CONTRÁRIO AO DOS PONTEIROS DO RELÓGIO. SE O TAPETE NÃO SE MOVER, REPITA ATÉ QUE FIQUE CENTRADO.



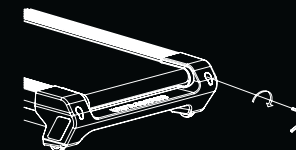
如果跑带左移, 则顺时针旋转左侧螺栓 ¼ 圈, 然后逆时针旋转右侧螺栓 ¼ 圈。如果跑带没有移动, 重复操作直至其居中。



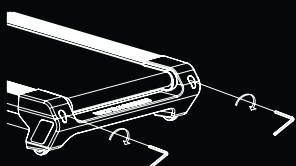
ランニングベルトが左に動く場合: 左側のボルトを時計回りに ¼ 回転、回し、その後、右のボルトを逆時計回りに ¼ 回転、回してください。ベルトが動かない場合、それが中心に来るまで繰り返してください。



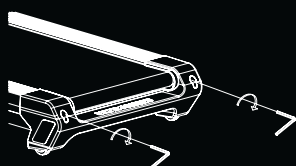
러닝 벨트가 왼쪽으로 움직이면, 왼쪽에 있는 볼트를 시계 방향으로 ¼ 바퀴 돌리고 오른쪽의 볼트를 반시계 방향으로 ¼ 바퀴 돌립니다. 벨트가 움직이지 않으면 중심에 올 때까지 반복합니다.



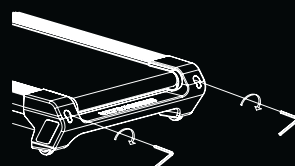
AO LONGO DO TEMPO, O TAPETE DE CORRIDA FICA SOLTTO. PARA APERTAR O TAPETE, RODE OS PARAFUSOS À ESQUERDA E DIREITA UMA VOLTA COMPLETA NO SENTIDO DOS PONTEIROS DO RELÓGIO E VERIFIQUE A TENSÃO DO TAPETE. REPITA O PROCESSO ATÉ QUE O TAPETE TENHA A TENSÃO CORRETA. CERTIFIQUE-SE DE QUE AJUSTA AMBOS OS LADOS DA MESMA FORMA PARA OBTEN UM ALINHAMENTO CORRETO DO TAPETE.



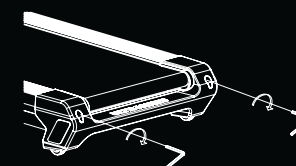
随着时间的推移, 跑带将变松。若要上紧跑带, 则顺时针拧动左右螺栓一整圈, 然后检查跑带张力。继续此操作, 直至跑带正确张紧。确保两侧均等调节以便跑带正确对正。



時間がたつと、ランニングベルトは緩んできます。ベルトを締め付けるには、左右のボルトを時計回りに1回転、回し、ベルトの張力をチェックしてください。ベルトが正しい張力になるまで、このプロセスを繰り返してください。ベルトが正しく位置合わせされるように、必ず両側を均一に調節してください。

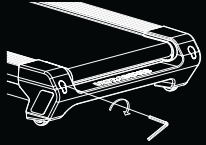


제품을 오래 사용하면 러닝 벨트가 느슨해질 수 있습니다. 벨트를 단단하게 조이려면 왼쪽과 오른쪽의 사이드 볼트를 시계 방향으로 한 바퀴 돌린 후 벨트의 조임 상태를 확인합니다. 벨트의 조임 상태가 적절해질 때까지 이 과정을 이어갑니다. 반드시 양쪽을 동일하게 조절해야 벨트의 문제를 해결할 수 있습니다.



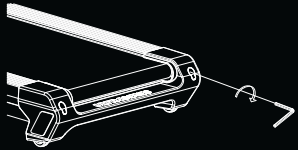
(AR) الصيانة والعناية

ضع المشاية الكهربائية على أرض مستوية، واضبطها على سرعة 8-5 كيلو متر في الساعة (5-3 ميل في الساعة) للتأكد من أن سير الركض لا ينحرف.

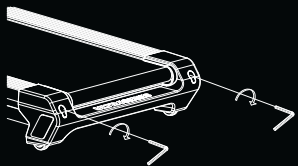


إذا تحرك سير الجري ناحية اليسار؛ فأدر البرغي على الجانب الأيسر باتجاه عقارب الساعة بمقدار ربع دورة، ثم أدر البرغي الأيمن عكس اتجاه عقارب الساعة بمقدار ربع دورة إذا لم يتحرك السير، فكرر ذلك حتى يستقر السير في المنتصف.

إذا تحرك سير الجري ناحية اليمين؛ فأدر البرغي على الجانب الأيمن باتجاه عقارب الساعة بمقدار ربع دورة، ثم أدر البرغي على الجانب الأيسر عكس اتجاه عقارب الساعة بمقدار ربع دورة.



سيعرض سير الجري للاختاء مع الوقت، ولربط السير بإحكام، أدر البرغي الموجودة على الجانبين الأيسر واليمين بمقدار دورة كاملة باتجاه عقارب الساعة، وافحص شد السير، ثم استمر في إحكام الربط حتى تصل إلى الشد الصحيح للسير، تأكد من ضبط كلا الجانبين بالتساوي لتصحيح محاذاة السير.



PL Więcej informacji znajduję się tutaj:
www.adidashardware.com

CZ Další informace najdete na:
www.adidashardware.com

DK For yttligere informasjon, gå til: www.adidashardware.com

FI Lisätietoja on osoitteessa:
www.adidashardware.com

NO For ytterligere informasjon, gå til: www.adidashardware.com

SE För mer information kan du gå till: www.adidashardware.com



(EN) WEEE logo this symbol on a product means that the product is covered by European Directive 2012/19/EU.

Hereby, RFE international declares that this product is in compliance with the essential requirements and other relevant provisions of Directive 2014/53/EU.

(FR) Logo DEEE. Ce symbole sur un produit signifie que le produit est couvert par la directive européenne 2012/19/UE. La marque verbale et les logos Bluetooth sont des marques.

Par les présentes, RFE international déclare que ce produit est conforme aux exigences essentielles et aux autres dispositions pertinentes de la directive 2014/53/UE.

(ES) Logotipo WEEE [o «RAEE»: residuos de aparatos eléctricos y electrónicos]. Cuando este símbolo aparece en un producto significa que el producto se rige por la Directiva Europea 2012/19/UE.

Por la presente, RFE International declara que este producto cumple con los requisitos fundamentales y demás disposiciones pertinentes de la Directiva 2014/53/UE.

(DE) WEEE-Etikett: Diese Kennzeichnung bedeutet, dass das Produkt unter die EU-Richtlinie 2012/19/UE fällt.

Hiermit erklärt RFE International, dass dieses Produkt den grundlegenden Anforderungen und anderen relevanten Bestimmungen der Richtlinie 2014/53/EU entspricht.

(PT) Logótipo WEEE (REEE -resíduos de equipamentos elétricos e eletrónicos). Este símbolo num produto significa que o produto é abrangido pela Diretiva Europeia 2012/19/UE.

A RFE International declara, pelo presente documento, que este produto está em conformidade com os requisitos essenciais e outras disposições relevantes da Diretiva 2014/53/UE.

(ZH) 产品上的WEEE标志表示该产品符合欧盟指令2012/19/EU。

在此，RFE international 声明本产品符合指令2014/53/EU的基本要求和其他相关规定。

(JP) WEEE ロゴ。製品上のこのシンボルは製品が欧州指令 2012/19/UE によってカバーされていることを意味します。

この結果、RFE インターナショナルが、この製品が指令 2014/53/EU の本質的な必要条件と他の関連する規定に依拠していることを宣言しています。

(KO) WEEE 로고- 제품에 본 표시가 붙은 것은 해당 제품이 유럽 지침 2012/19/EU를 준수하고 있음을 뜻합니다.

이에 따라 RFE 인터내셔널은 본 제품이 지침 2014/53/EU의 핵심 조건은 물론 기타 관련 조항을 준수함을 선포합니다.

(AR) الموجود على المنتج أن المنتج خاضع للتوجيه WEEE يُقصد بالشعار الموجود على المنتج 2012/19/الاوروبي/الاروبي.

العالمية أن هذا المنتج مطابق للمتطلبات RFE وبناء عليه، تصرح شركة 2014/53/الأساسية وغيرها من الشروط ذات الصلة بالتوجيه 2014/53/الاروبي/الاروبي.