

# 深圳市深联宇电子有限公司

Shenzhen ShenlianYu Electronics Co., LTD

## 产品规格承认书

客户名称:

**CUSTOMER** 乔威

客户品名: 2G521/22/23/24

**Product Name ofCustomer**

我方产品名 (材质):

**product Mame ofOurs(Maternal)** A11双槽42.5\*1 7.7UH 出线40MM  
中加15MM磁片 NTC3950

承 认:

**APPROVED** \_\_\_\_\_

核准:

制表:

日期:

**APPROVED** 邓湘 **DRAWN** 赖伟 **DATE** 2024.6.4

地址: 深圳市宝安区松岗溪头社区工业1路3号

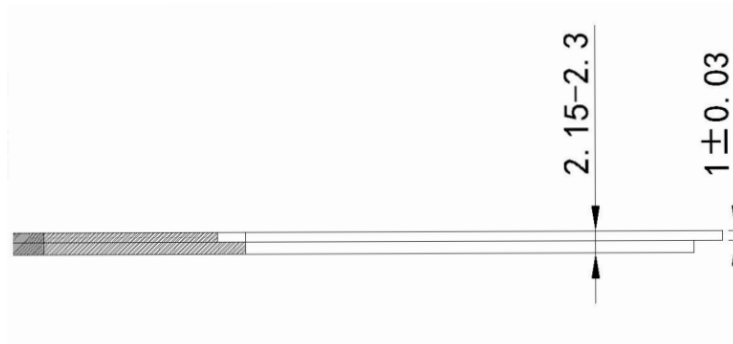
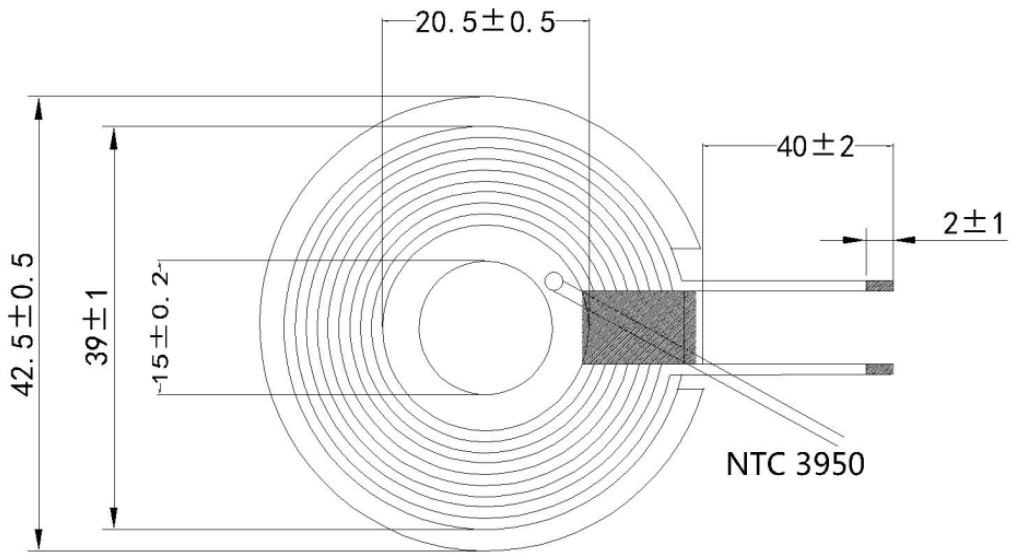
电话: 15112322462

传真: 0755-29909524

## 变更记录

### REVISED RECORD

PEVISON NO 版次	DATE 日期	REVISE DESCRIPTION 变更内容描述	Change person 变更人
REV:01	2024.6.4		赖伟
REV:02			
<b>ESCRINED 拟制</b>	<b>CHECKED 审核</b>	<b>APPROVED 批准</b>	<b>PAGE 页 码</b>
赖伟	邓湘	陈展良	



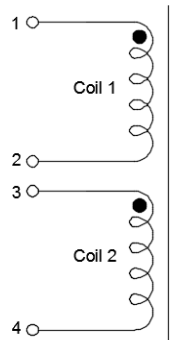
UNIT: mm


\* Dimension without tolerance is approx.

### 3. Coils Specification

3-1. Connection (Bottom View)

“●” START



Note:

Spec. No.

<b>Specifcation</b> 规格内容	<b>CUSTOMERP/N:</b> 客户名称	
	<b>PARTNUMBER:</b> 制造商料号	

**5.WINDING DETAILS(绕线详细说明):**

Wdy.NO. 绕组	Start 开始	Finish 结束	Turns 圈数	Wire Dia 线径	Wdg.TypeSprad/lose 绕线方法疏/密绕	Wdg.Direction 绕线方向	Turns/Layer 层数/每层圈数
	<b>S</b>	<b>F</b>	<b>11TS</b>	<b>0.08*80P</b> 漆包线	<b>单层密绕</b>	<b>逆时针</b>	<b>1层/11TS</b>

**6.ELECTRICAL CHARACTERISTICS(电气特性):**

PARAMETERS	UNIN	LIMTI
Inductance $I_s@100KHz/1v$	uh	7.7 ±5%
Q @100KHz/1v		60MIN
DCR @100KHz/1v	mΩ	65MAX

APPROVED BY 承认	CHECKED BY 审查	PREPARED BY 制作	DATE 日期	PAGE 页码
		赖伟	2024.6.4	

MATERIAL LIST 材料清单					CUSTOMER P/N: 客户品名	
					PARTNUMBER: 制造商料号	
NO.	Material name 材料名称	Description 品名描述	Manufacturer 制造商	Material 材质		
1	丝包线	0.08*80P				
2	无铅锡条	高温				
3	磁片	42.5*0.5				
4	高温胶带	3mm				
5	NTC	3950				
6	磁片	15*0.8				
APPROVED BY 承认		CHECKED BY 审查	PREPARED BY 制作	DATE 日期	PAGE 页码	
			赖伟	2024.6.4		

