

# 承 認 書

## SPECIFICATION FOR APPROVAL

客 戶: CUSTOMER:	<b>G026</b>
客 戶 料 號: CUST P/N:	<b>Z23M9905400</b>
泛 亞 料 號: FINE P/N:	<b>FYG026005</b>
產 品 型 號: DESC:	<b>FYG0262024011102</b>
日 期: DATE:	<b>2024/03/07</b>
版 本: Version:	<b>A.1</b>

擬 制 PREPARED BY	審 核 CHECKED BY	批 准 APPROVED BY	客 戶 承 認 CUSTOMER APPROVE
尹 艺	王 镇 生	蔡 纪 雨	

## 东莞市泛亚电子有限公司

Dongguan FANYA Electronics Co., LTD

公司地址：东莞市石碣镇刘屋科技东路 194 号

TEL: 0769-22490287 / 22452492

FAX: 0769-22499451

E-mail: fineelec@163.com

# 版本變更履歷

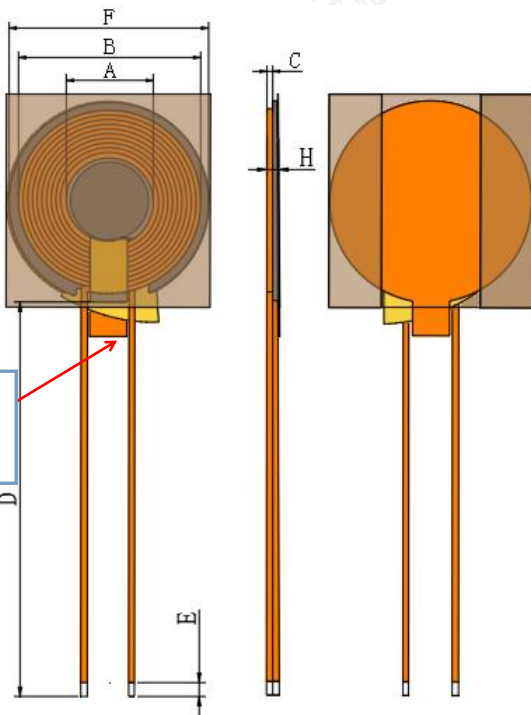
## Version Change History

版本 Rev.	變更前 Before Change	變更後 After Change	更改日期 Change Date	批准 Approved By
A.0	新发行	----	2024/01/11	蔡纪雨
A.1	更新版本	1. 增加绝缘胶，铜箔，电磁膜材料	2024/03/07	蔡纪雨

# SPECIFICATION

產品型號: DESC	<b>FYG0262024011102</b>	版本 Rev: A.1	客戶 CUST: 泛亚料号 Fine P/N: 客户料号 CUST P/N:	<b>G026</b> <b>FYG026005</b> <b>Z23M9905400</b>
---------------	-------------------------	----------------	--	---

一、尺寸 DIMENSION:(mm)



A	19.5±0.5
B	39±1.0
C	1.1Max
D	85±3
E	2-4
F	43.5±0.5
G	5.0±0.5
H	2.5MAX

注:

1. 线圈交叉出线;
2. 线圈出线位置贴 8mm 宽高温胶 1.5ts;
3. 线圈反贴硬磁片, 硬磁片尺寸  $\phi$  43.5\*5.0\*0.75mm, 开孔开 L 双线槽; 磁片中间贴  $\phi$  18\*0.75mm 小磁片, 贴合用  $\phi$  15\*0.08mm 普通双面背胶贴合;
- 4.1 磁片 L 槽背面贴绝缘胶覆盖全部露出的引线, 4.2 磁片和绝缘胶贴合后, 贴铜箔, 4.3 贴合铜箔后线圈正反面用电磁膜覆盖, 电磁膜贴合结尾在线圈背面。
5. 单独提供背胶  $\phi$  41.8\*6\*0.15mm 开孔带手撕位 3M9448A 双面背胶, 不贴;

二、原理图 SCHEMATIC DIAGRAM:



三、绕线参数 Winding Specification:

序号 NO.	端子 TERMINAL		线径 WIRE	圈数 Turns	绕线方向 Winding Direction
1	S	F	Litz 0.08*80 股	11Ts	CCW

四、电气特性 ELECTRICAL CHARACTERISTICS:

湿度 RELATIVE HUMIDITY:65±20%

序号 NO.	项目 ITEM	端子 TERMINAL	标准 SPECIFICATION	测试条件 TEST FREQUENCY	测试仪器 TEST EQUIPMENTS
1	IND.	S-F	7.4uH ±10% 加磁片	100KHz/1.0V	TH2829LX
2	DCR	S-F	78mΩ Max	@25℃	TH2829LX

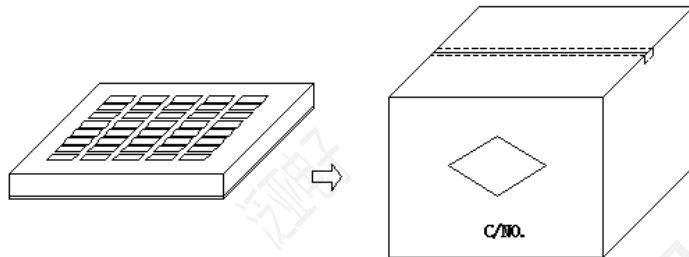
拟制/日期 PREPARED BY/DATE  尹艺 2024/03/07	审核/日期 CHECKED BY/DATE  蔡纪雨 2024/03/07
--	--

## SPECIFICATION

產品型號: DESC	<b>FYG0262024011102</b>	版本 Rev: A.1	客戶 CUST: 泛亚料号 Fine P/N: 客户料号 CUST P/N:	<b>G026</b> <b>FYG026005</b> <b>Z23M9905400</b>
---------------	-------------------------	----------------	--	---

五、包装 PACKING:

5.1 包装图片 Packing pictures:



5.2 包装数量及规格 Packing Quantity:

项目 Item	数量 Quantity	材料规格 Material
盘 Box	200 Pcs	370*265*55mm
箱 Big Carton	1000 Pcs	420*270*310mm

5.3 包装以现有包装盘为参照标准，以实际出货包装为准,如有特需要求可以定制。

The packaging shall be based on the existing packing plate and the actual delivery package shall prevail. If there is any requirement, we can customize it.

六、材料清单 Material list:

序号 number	材料名称 Material name	品名描述 Description	制造商 Manufacturer
1	Litz 0.08*80 股	Litz 0.08*80 股	
2	无铅锡条	无铅锡条	
3	硬磁片	φ 43.5*5.0*0.75mm, 开孔开 L 双线槽	
4	小磁片	φ 18*0.75mm	
5	普通背胶	φ 15*0.08mm 普通双面背胶	
6	高温胶	8mm 宽的高温胶	
7	绝缘胶	21.25*24.04*10*0.05mm	
8	铜箔	Φ 43.5*15*8*0.1mm	
9	电磁膜	70*46*0.03mm	
10	结构胶	峙鸿 SH8536	
11	3M9448A 双面背胶	φ 41.8*6*0.15mm 开孔带手撕位 3M9448A 双面背胶, 单独提供不贴	

擬制/日期 <b>PREPARED BY/DATE</b>	審核/日期 <b>CHECKED BY/DATE</b>
尹艺 2024/03/07	蔡纪雨 2024/03/07