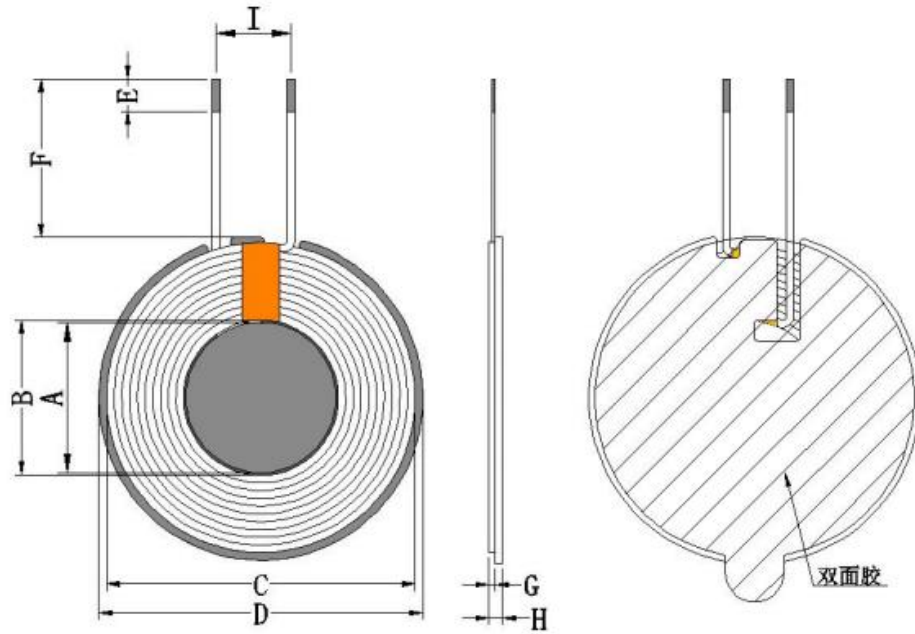


1. 产品外形尺寸 (OVERALL DIMENSIONS OF PRODUCTS):



单位(Unit):毫米(mm)

| A | B | C | D | E | F | G | H | I |
|--------|----------|------|---------|-----|-----|----------|--------|-----|
| 20±0.5 | 20.5±0.5 | 40±1 | 43+0/-1 | 3±1 | 5±1 | 0.8±0.05 | 2.0MAX | 5±2 |

PS:1. (F) 为磁外引线长度;2. (H) 包含进线, 不包含离型纸.

| 圈数 Turns | 线径 Wire Dia. | 绕线方式 疏/密 Wdg. Type Spred/Close | 绕线方向 Wdg. Direction | 相交 是/否 Intersect Yes/Not | 线圈 正/反贴 Coil Positive/Anti Paste |
|-------------|----------------------------------|--------------------------------------|------------------------|--------------------------------|--|
| 10TS | 0.08*80P 热风绞线 (Stranded wire) | 密绕 (Close) | 逆时针 (Anticlockwise) | 是 (Yes) | 反贴 (Anti/-Paste) |

所有材料要求合格 ROHS 标准

2. 电气特性 (ELECTRICAL CHARACTERISTICS):

温度 TEMPERATURE: 25±10℃, 湿度 RELATIVE HUMIDITY: 65±10%

| 序号 NO. | 项目 ITEM | 端子 TERMINAL | 标准 SPECIFICATION | 测试条件 TEST FREQUENCY | 测试仪器 TEST EQUIPMENTS |
|-----------|------------|----------------|---------------------|------------------------|-------------------------|
| 1 | IND | S-F | 线圈加磁片: 6.4 uH±10% | 100kHz/V | LCZ METER 1062 |

3. 材料清单 (BILL OF MATERIALS):

| 序号 NO. | 材料名称 Material name | 品名描述 Description | 物料代码 Material Code | 厂商代码 Vendor code |
|-----------|-----------------------|--|-----------------------|---------------------|
| 1 | 线材 | 0.08*80P 热风绞线 | JX-2U-F-0025 | ZY |
| 2 | 铁氧体 | G43 (+0-1) *5.3*0.8±0.1H (带孔, 带双槽 L 槽) | GCP-T-00189 | KL |
| 3 | 双面胶 | 40*0.08H (无孔, 右上角开槽带手撕) | SMJ-T-0064 | WY |
| 4 | 胶布 | 5mm | 高温胶纸 5MM | JRM |
| 5 | 胶水 | JS-E7202 (加稠) 白胶 | E7202W | HZY |
| 6 | 锡条 | 环保无铅焊锡条 | 无铅高温锡条 | XC |
| 7 | 小磁片 | 圆形 20*0.8H | GCP-T-0080 | HBC |
| 8 | 小双面胶 | 15*0.08H (带手撕) | SMJ-T-0056 | WY |