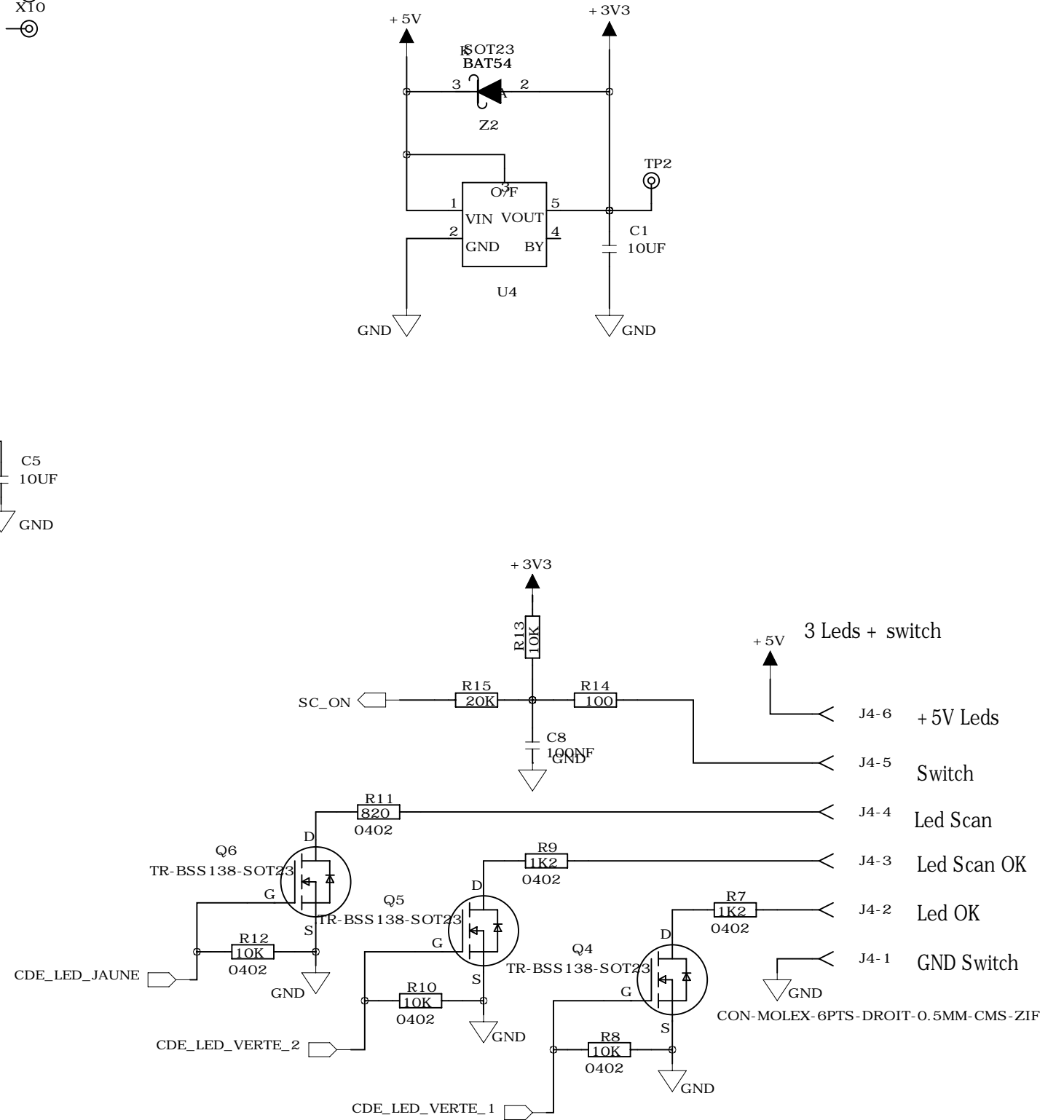
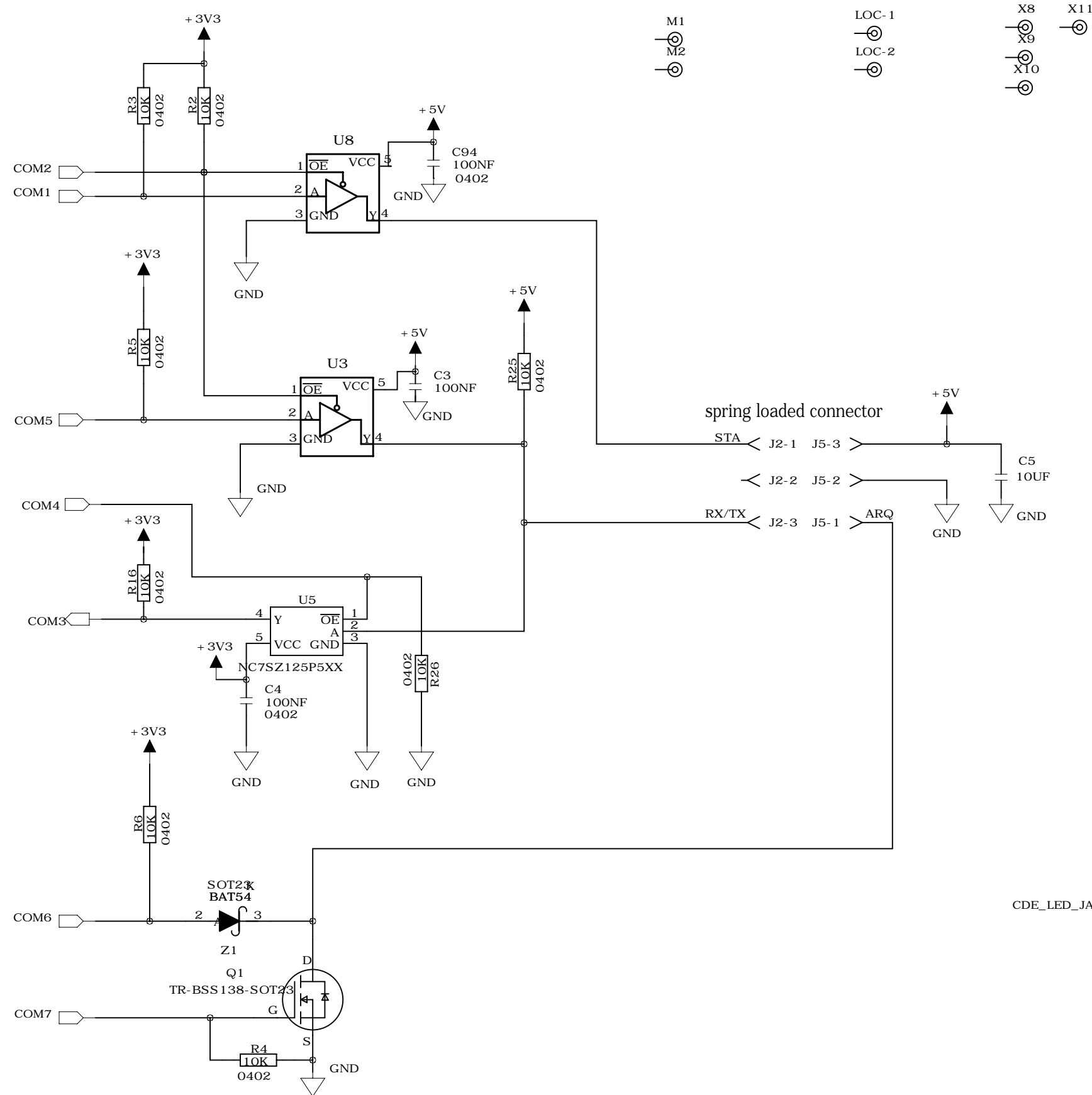


MOD.No	RFS/ECN	POS.	MODIFICATIONS DETAILS	DATE	INIT.

Ne relevez jamais une cote sur le plan
Do not get any dimensions directly from the drawing

BCR-INTERFACE-DECODER+ UP		-	-	-
CVI-3		-	-	-
07/09/21	G.B.	CREATION DOSSIER		01
Date	Visa	Modification		ind. Note
L: 07/09/21	Dessiné/Drawn G.B.	Vérifié/Check G.B.	Piece 615918XXXX	Plan 90370301



Ne relevez jamais une cote sur le plan
Do not get any dimensions directly from the drawing

BCR-INTERFACE-CONNEXIONS
CVI-3

-			
-			
07/09/21	G.B.	CREATION DOSSIER	01
Date	Visa	Modification	ind. Note

MOD.No	RFS/ECN	POS.	MODIFICATIONS DETAILS	DATE	INIT.