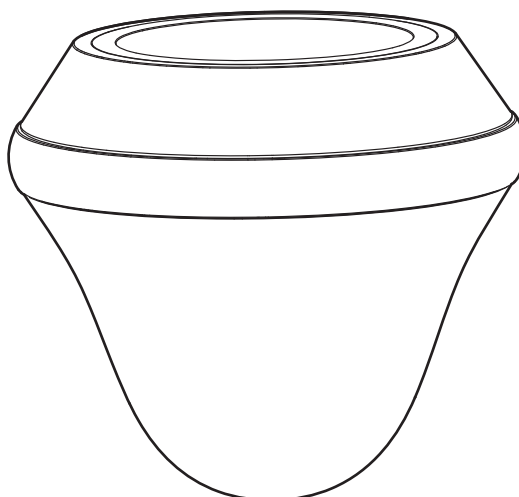




# SOLAR LED POOL LIGHT WITH BLUETOOTH SPEAKER

## Instruction Manual

Model: SR82SP01A-06



**NOTE:** The Bluetooth brand elements may not be used in a fashion or manner that could impair or otherwise damage the goodwill associated with the Bluetooth brand or the Fellow Adopters (Sky Rich Star Limited). The Bluetooth brand elements shall therefore not be used in connection with products and services that do not enable any Bluetooth wireless functionality or in connection with unlawful, obscene, pornographic, excessively violent, hazardous, or otherwise poor-taste activities.

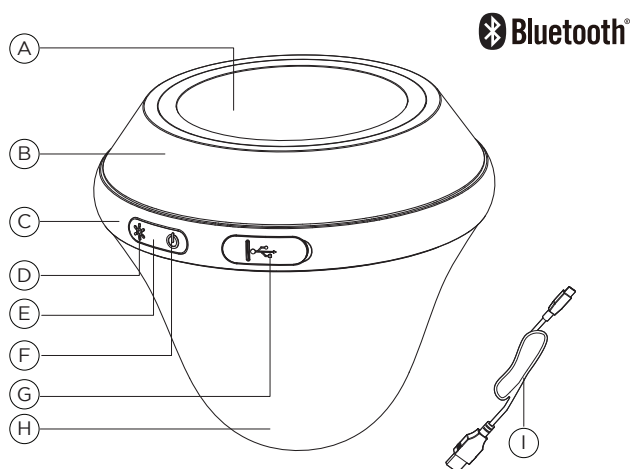
® , WESTINGHOUSE, are trademarks of Westinghouse Electric Corporation. Used under license by Sky Rich Star Limited. All Rights Reserved.

For assistance with assembly or instruction, parts and customer service, call:  
U.S.A. & Canada only: 1-844-551-0680  
8am - 5pm Monday - Friday, Central Standard Time Or email: [Customerservice@qx-usa.com](mailto:Customerservice@qx-usa.com)

[www.westinghousesolarlights.com](http://www.westinghousesolarlights.com)

**WARNING:** Do not dispose of lithium batteries in municipal waste stream or by fire as batteries may explode. Do not open, short circuit, or destroy batteries. Dispose of batteries in accordance with Local, State, and Federal regulations. Do not mix old and new batteries. Do not mix alkaline, standard (carbon-zinc), or rechargeable (nickel cadmium, nickel metal hydride or lithium ion) batteries .

## PARTS AND SPECIFICATIONS

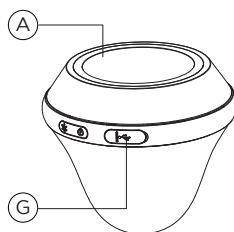


- |                         |                    |
|-------------------------|--------------------|
| A) Solar panel          | F) Power Button    |
| B) Bluetooth Speaker    | G) Charging Port   |
| C) TPU Plastic          | H) Light Lens      |
| D) LED Button           | I) Micro USB Cable |
| E) LED Charge Indicator |                    |

## CHARGING INSTRUCTIONS

### CHARGING METHOD:

- 1) USB charging port (G)  
Connect the external 5V power supply to charge the product.
- 2) Direct sunlight to solar panel (A) for 8-10 hours for full charge.



## OPERATING INSTRUCTIONS

### HOW TO OPERATE POWER BUTTON (F):

- 1) Press Power button (F) and hold for 2 seconds to turn light ON and OFF. Once ON, bluetooth speaker will enter pairing mode. Activate bluetooth on your smart phone/tablet and find device named **Westinghouse SR82**. Press to pair.
- 2) Press Power button (F) and hold for 2 seconds to turn off speaker.
- 3) Press Power button (F) to pause or play music.

### NOTE: LOW BATTERY TIPS.

When the power of the light is low, a beep will sound. Immediately charge with USB plug provided. If product is not charged in sufficient time, product will shut off. Please keep the speaker in a dry environment when using USB charging. Do not allow open the USB cover in the water to charge the light.

### HOW TO PAIR TWO POOL LED LIGHTS:

#### Standard pairing operation

- 1) Make sure two solar pool lights are turned on and they are not paired with other Bluetooth devices yet. The distance between two solar pool lights must be within 32 feet (10m).
- 2) Double click power button (E) of one of the pool light will make two speakers connected with each other. The one you press the power button will be the parent light (PL). The other will be child light (CL).
- 3) After pairing the two solar lights, searching by smart phone/tablet will only display one bluetooth device named " Westinghouse SR82".
- 4) Press to pair. Once paired, both speakers will play at the same time.

### NOTE:

- 1) Once paired. Double click the power button (F) of one of the pool lights in the pairing mode will disconnect the two speakers. At this time, the (PL) will continue to be connected with the smart phone/tablet, and (CL) will disconnect with the (PL). (CL) will enter bluetooth search status.
- 2) We highly recommend to use "STANDARD PAIRING OPERATION" when pairing two lights. Otherwise, the two lights cannot be paired due to improper operation or the smart phone/tablet can not connect to the speaker. For example, when two speakers are paired and connected to the smart phone/tablet, double-click on any one of the speakers power button (F) will cause both speakers to exit the pairing mode. If you double-click the power button of the (CL) again, you will not be able to re-pair successfully.
- 3) When the two speakers have been paired with the same smart phone/tablet separately. The smart phone/tablet will save two "Westinghouse SR82" in the device list. Next time if you follow the "Standard Pairing Operation" to link two speakers, the smart phone/tablet will find two "Westinghouse SR82", if you try to pair with (CL), it will not connect successfully.

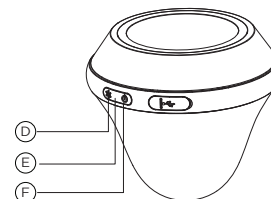
## OPERATING INSTRUCTIONS

4) The solar LED pool light has an automatic reconnection feature. When the solar LED pool light is connected to the smart phone/tablet and then restarted, if the previously connected smart phone/tablet is in the connection range, the solar LED pool light will automatically connect with the previously connected device first. In this case, if you want to connect with another device, the device is connected to the solar LED pool light needs to be disconnected first. Then the solar LED pool light can be connected with another smart phone/tablet.

### HOW TO OPERATE LED BUTTON (D):

- 1) Short press the LED (D) button, for LED white light.
- 2) Then short press the LED button to turn OFF the LED white light.

**NOTE:** If two lights are paired with each other, then you only need to press the LED button of one of the lights to control both LED lights.



**NOTE:** For volume control, use your smart phone/tablet.

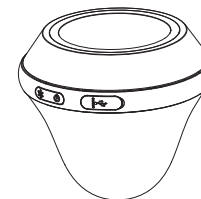
### MULTI-COLOR LED INDICATOR LIGHT INSTRUCTIONS:

- 1) **RED LIGHT** indicates solar LED pool light is charging. USB plug or solar charging, red light will remain on until solar LED pool light is fully charged and turn off.
- 2) **BLUE LIGHT** indicates bluetooth status. Turn on the bluetooth speaker and enter into the bluetooth search mode, the blue light flashes. After the smart phone/tablet is connected with the speaker, the blue light will stop flashing. When music is playing, the blue light flashes.
- 3) **PURPLE LIGHT** indicates solar LED pool light is charging and connected to a smart phone/tablet.

## WATERPROOF

### IPX7 Waterproof Standard

**NOTE:** The solar LED pool light meets IPX7 rating when the USB cover is tightly secured. Please do not place in water when the USB cover is open. This product is only suitable for fresh water, tap water, and pool water.



When the solar LED pool light is placed in water, if water enters the bluetooth speaker (B) you may experience a slight impact on the sound quality. Position pool light upside down with bluetooth speaker facing the ground to drain out any water. Shake out any excess water to restore back to original sound quality.

### WARNING:

1. This product is not a toy and contains small parts. Close supervision is necessary when this unit is used near children.
2. To reduce the risk of electrical shock, do not put the unit in water or other liquid. For cleaning, use a soft dry cloth. Do not place or store appliance where it can fall or be pulled into a tub or sink.

### NOTE:

This equipment has been tested and found to comply with the limits for a Class B Digital Device, pursuant to Part 15 of the FCC Rules. These limits are designed to provide reasonable protection against harmful interference in a residential installation. This equipment generates, uses, and can radiate radio frequency energy and, if not installed and used in accordance with the instructions, may cause harmful interference to radio communications. However, there is no guarantee that interference will not occur in a particular installation. If this equipment does cause harmful interference to radio or television reception, which can be determined by turning the equipment off and on, the user is encouraged to try to correct the interference by one or more of the following measures:

- Reorient or relocate the receiving antenna.
- Increase the distance between the equipment and receiver.
- Connect the equipment to an outlet on a circuit different from that which the receiver is connected.
- Consult the dealer or an experienced radio/TV technician for help.

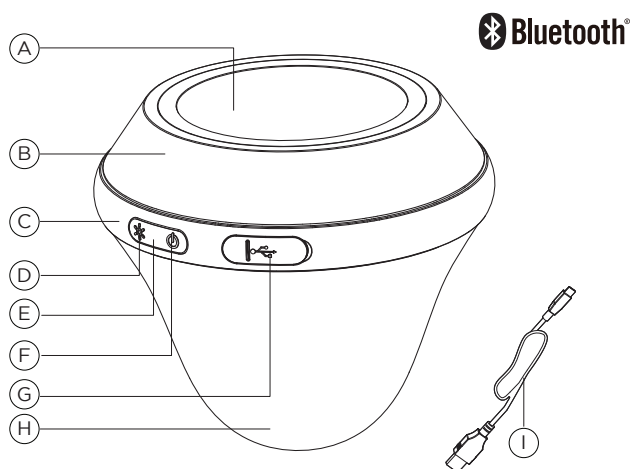
This equipment complies with Part 15 of the FCC Rules. Operation is subject to the following two conditions:

- 1) This device may not cause harmful interference.
- 2) This device must accept any interference received, including interference that may cause undesired operation.

### WARNING:

Changes or modifications to this unit not expressly approved by the party responsible for compliance could void the user's authority to operate the equipment.

## PARTES Y ESPECIFICACIONES

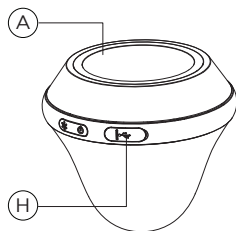


- A) Panel solar  
B) Altavoz Bluetooth  
C) Plástico TPU  
D) Botón LED  
E) Indicador de carga LED  
F) Botón de encendido  
G) Puerto de carga  
H) Lentes de Luz  
I) Cable micro USB

## INSTRUCCIONES DE CARGA

### MÉTODO DE CARGA:

- 1) Puerto de carga USB (H)  
Conecte el suministro externo de 5V para cargar el producto.
- 2) Luz solar directa en el panel solar (A) durante 8-10 horas para carga completa.



## INSTRUCCIONES DE OPERACIÓN

### CÓMO OPERAR EL BOTÓN DE ENCENDIDO (F):

- 1) Pulse el botón de encendido (F) y mantenga pulsado durante 2 segundos para ENCENDER o APAGAR la luz. Una vez ENCENDIDA, el altavoz Bluetooth entrará en modo de emparejamiento. Active el bluetooth de su teléfono/tableta y encuentre el dispositivo denominado **Westinghouse SR82**. Pulse para emparejar.
- 2) Pulse el botón de encendido (F) y mantenga pulsado durante 2 segundos para apagar el altavoz.
- 3) Pulse el botón de encendido (F) para pausar o reproducir música.

### NOTA: CONSEJOS SOBRE BATERÍA BAJA.

Cuando la potencia de la luz es baja, sonará un pitido. Cargue inmediatamente con el enchufe USB suministrado. Si el product no se carga a tiempo, se apagará. Por favor, mantenga el altavoz en un ambiente seco durante la carga USB. No permita que se abra la tapa del USB en el agua para cargar la luz

### CÓMO EMPAREJAR DOS LUCES LED PARA PISCINA:

#### Standard pairing operation

- 1) Asegúrese de que las dos luces solares para piscina están encendidas y que no estén emparejadas con otros dispositivos Bluetooth. La distancia entre dos luces solares para piscina debe ser igual o inferior a 32 pies (10m).
- 2) Doble clic en el botón de encendido (E) de una de las luces para piscina hará que ambos altavoces se conecten entre sí. El altavoz en el que pulsa el botón de encendido será la luz principal (PL). El otro será la luz secundaria (CL).
- 3) Tras emparejar dos luces solares, la búsqueda con el teléfono/tableta solo mostrará un dispositivo Bluetooth denominado "Westinghouse SR82".
- 4) Pulse para emparejar. Una vez emparejado, ambos altavoces se reproducirán al mismo tiempo.

### NOTA:

- 1) Una vez emparejados, doble clic en el botón de encendido (F) de una de las luces para piscina en el modo de emparejamiento, desconectará ambos altavoces. En este momento, el (PL) continuará estando conectado al teléfono/tableta, y (CL) se desconectará con (PL). (CL) entrará en modo de búsqueda de Bluetooth.
- 2) Recomendamos utilizar la "OPERACIÓN ESTÁNDAR DE EMPAREJAMIENTO" para emparejar dos luces. De lo contrario, las luces no podrán conectarse debido a una operación incorrecta o a que el teléfono/tableta no puede conectarse al altavoz. Por ejemplo, cuando los dos altavoces están emparejados y conectados a un teléfono/tableta, hacer doble clic en cualquier botón de encendido (F) de uno de los altavoces provocará que ambos altavoces salgan del modo de emparejamiento. Si hace doble clic en el botón de encendido de (CL) de nuevo, no podrá volver a conectar con éxito.
- 3) Cuando ambos altavoces han sido emparejados con éxito con un teléfono/tableta de forma separada, el teléfono/tableta guardará dos "Westinghouse SR82" en la lista de dispositivos. La próxima vez siga la "Operación estándar de emparejamiento" para emparejar dos altavoces, el teléfono/tableta encontrará dos "Westinghouse SR82", si trata de emparejar con (CL), no se conectará con éxito.

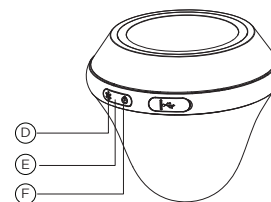
## OPERATING INSTRUCTIONS

4) La luz LED para piscina cuenta con una función de reconexión automática. Cuando la luz LED solar para piscina está conectada al teléfono/tableta y luego se reinicia, si el teléfono/tableta previamente conectado está dentro del rango de alcance, la luz LED solar para piscina se conectará automáticamente al dispositivo conectado previamente. En este caso, si quiere conectar con otro dispositivo, primero tiene que desconectar el dispositivo al que está conectada la luz LED solar. Luego la luz LED solar para piscina puede conectarse a otro teléfono/tableta.

### CÓMO OPERAR EL BOTÓN LED (D):

- 1) Pulse brevemente el botón LED (D), para una luz LED blanca.
- 2) Luego pulse brevemente el botón LED para APAGAR la luz LED blanca.

**NOTA:** Si ambas luces están emparejadas entre sí, solo necesita pulsar el botón LED de una de las luces para controlar ambas luces LED.



**NOTA:** Para controlar el volumen, use su teléfono/tableta.

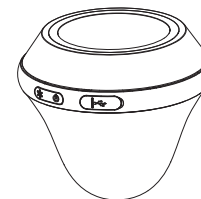
### INSTRUCCIONES DE LA LUZ INDICADORA LED MULTICOLOR:

- 1) **La LUZ ROJA** indica que la luz LED para piscina está cargándose. Enchufe USB o carga solar, la luz roja permanecerá encendida hasta que la luz LED solar para piscina se cargue completamente, luego se apaga.
- 2) **La LUZ AZUL** indica el estado Bluetooth. Encienda el altavoz Bluetooth y entre en el modo de búsqueda Bluetooth, la luz azul parpadeará. Una vez que se conecte el teléfono/tableta con el altavoz, la luz azul dejará de parpadear. Cuando se reproduce música, la luz azul parpadeará.
- 3) **PURPLE LIGHT** indicates solar LED pool light is charging and connected to a smart phone/tablet.

## RESISTENTE AL AGUA

### Estándar de Resistencia al Agua IPX7

**NOTA:** La luz LED solar para piscina cumple con la calificación IPX7 cuando la tapa USB está bien cerrada. Por favor, no lo sumerja en agua mientras la tapa USB está abierta. Este producto sólo es apto para agua limpia, agua del grifo y agua de piscina.



Cuando la luz LED solar para piscina se sumerge en agua, si el agua entra en el altavoz Bluetooth (B) podría sufrir un impacto en la calidad del sonido. Coloque la luz para piscina al revés, con el altavoz Bluetooth apuntando hacia el suelo para drenar el agua. Expulse cualquier exceso de agua para restaurar la calidad original del sonido.

### WARNING:

1. Este producto no es un juguete y contiene piezas pequeñas. Se requiere una supervisión cuidadosa al usar esta unidad cerca de niños.
2. Para reducir el riesgo de descarga eléctrica, no coloque a unidad en agua u otros líquidos. Utilice un paño suave y seco para limpiarla. No coloque ni almacene el aparato en lugares donde se pueda caer o jalar hacia una bañera o lavabo.

### NOTA:

Este equipo fue probado y se determinó que cumple con los límites para un dispositivo digital de Clase B, de conformidad con la Parte 15 del Reglamento de la FCC. Estos límites se diseñaron para proporcionar una protección razonable contra la interferencia dañina en instalación residenciales. Este equipo genera, utiliza y puede irradiar energía de radiofrecuencia y si no se instala y utiliza apeándose al instructivo, puede causar interferencia dañina en las radiocomunicaciones. Sin embargo, no se garantiza que no ocurra interferencia en una instalación en particular. Si este equipo causa interferencia dañina en la recepción de las señales de radio o televisión, lo cual puede determinarse al encender y apagar el equipo, se insta al usuario a tratar de corregir la interferencia por medio de una o más de las siguientes medidas:

- Reorientar o reubicar la antena receptora.
- Aumentar la distancia entre el equipo y el receptor.
- Conectar el equipo en un tomacorriente dentro de un circuito diferente al cual esté conectado el receptor.
- Consultar al distribuidor o a un técnico experimentado en radio/televisión.

Este equipo cumple con la Parte 15 de los reglamentos de la FCC. Su operación está sujeta a las siguientes dos condiciones:

- 1) Este dispositivo no puede causar interferencia dañina.
- 2) Este dispositivo debe aceptar cualquier interferencia que recita, incluida la interferencia que pueda causar un funcionamiento indeseable.

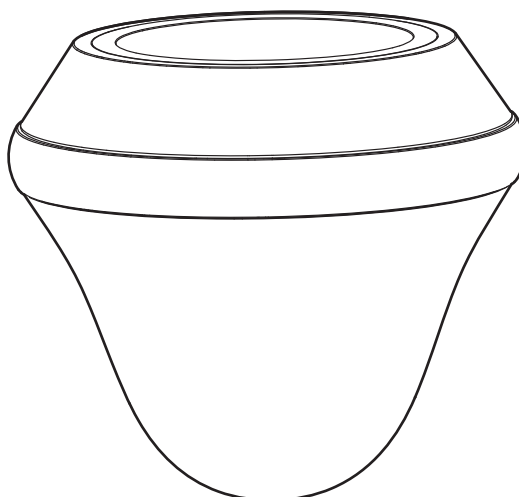
**ADVERTENCIA:**  
Los cambios y modificaciones no aprobados expresamente por la parte responsable de su cumplimiento, podrían invalidar la autoridad del usuario para operar el equipo.



# LUZ LED SOLAR PARA PISCINA CON ALTAVOZ BLUETOOTH®

## Manual de Instrucciones

Modelo: SR82SP01A-06



**NOTE:** The Bluetooth brand elements may not be used in a fashion or manner that could impair or otherwise damage the goodwill associated with the Bluetooth brand or the Fellow Adopters (Sky Rich Star Limited). The Bluetooth brand elements shall therefore not be used in connection with products and services that do not enable any Bluetooth wireless functionality or in connection with unlawful, obscene, pornographic, excessively violent, hazardous, or otherwise poor-taste activities.

® , WESTINGHOUSE, are trademarks of Westinghouse Electric Corporation. Used under license by Sky Rich Star Limited. All Rights Reserved.

For assistance with assembly or instruction, parts and customer service, call:  
U.S.A. & Canada only: 1-844-551-0680  
8am - 5pm Monday - Friday, Central Standard Time Or email: [Customerservice@qx-usa.com](mailto:Customerservice@qx-usa.com)

[www.westinghousesolarlights.com](http://www.westinghousesolarlights.com)

**WARNING:** Do not dispose of lithium batteries in municipal waste stream or by fire as batteries may explode. Do not open, short circuit, or destroy batteries. Dispose of batteries in accordance with Local, State, and Federal regulations. Do not mix old and new batteries. Do not mix alkaline, standard (carbon-zinc), or rechargeable (nickel cadmium, nickel metal hydride or lithium ion) batteries .