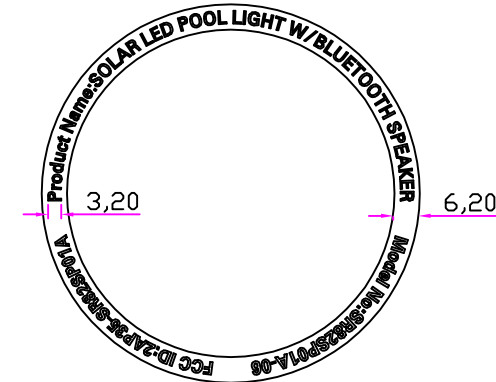
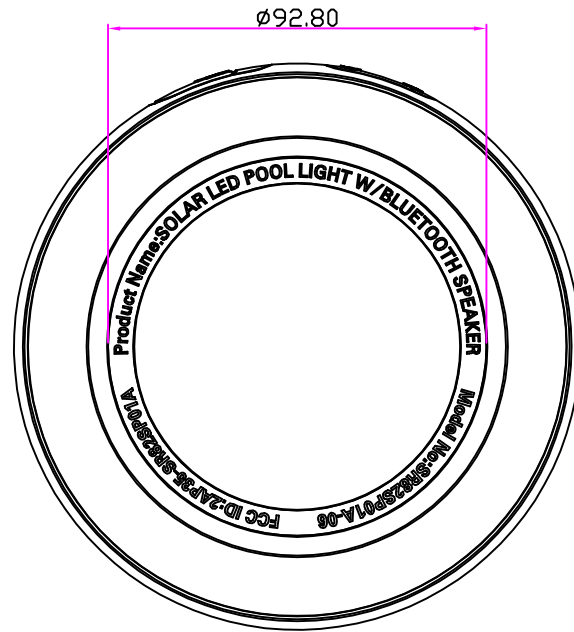


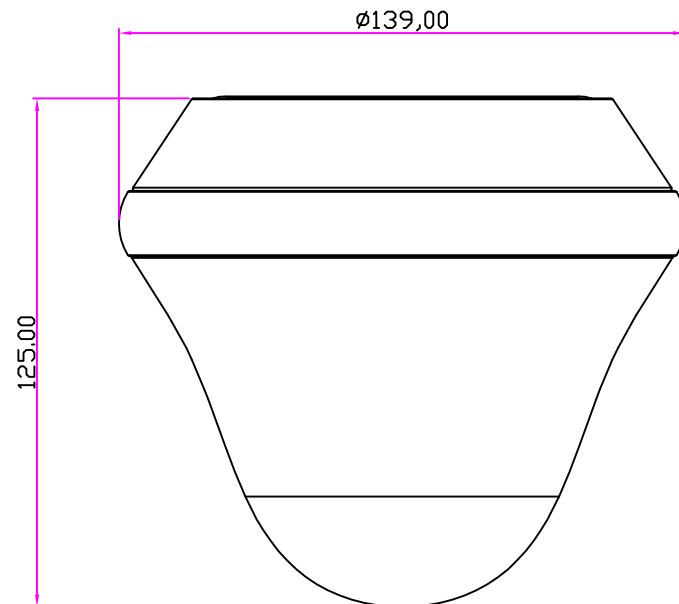
公差等级/精密f GB/T1804-2000	基本尺寸上	0.5	3	6	30	120	400	1000
	基本尺寸下	3	6	30	120	400	1000	2000
	公差 ±mm	0.05	0.05	0.1	0.15	0.2	0.3	0.5

版本	变更描述	核准	日期
A.0	初版发行		



Label: silk-screen

凸字 高0.2mm



核准			机种名 : HF1602浮水灯	比例:	1:1
审核			名称 :	单位:	mm
设计	邹国胜	20190514	材料 :	视图:	
项目	姓名	日期	表面处理 :	数量:	
环保要求	RoSH/Reach		图号 :	重量(克):	
			适用型号 :		

广东海峯实业有限公司深圳分公司