

客户/Client Shenzhen Yostand Technology Co., Ltd.

名称/TYPE Hot air stranded coil

产品型号 43.5*0.5*5.3 *0.08*24P*2*6.8uH

Model NO _____

产品编号 _____

Part numbering systey _____

客户料号 _____

Cient p/NO _____

工程编号 _____

Enginrer NO _____

日期/Date January 3, 2023

编制/Prepared

张宸

审核/Checked

张长辉

认可/Approved



客户认可回签/Authorixed Signaturure Company Chop

客户认可回签/Authorixed Signaturure Company Chop		
工程/ Enginrer	认可/QC APProved	认可日期/APProved

Adreess: No. 9, Yuquan East Road, Yutang Street, Guangming New District, Shenzhen

一、 线圈工艺/WindingProcese:

NO	Group	Description	NUM.	Direction	Remark
1	N1	2UEW-B-0.08*24*2P	10TS	CCW	
2					

二. 电气性能/FEATURES:

1. 测试条件 (Testconditions) : 25 °C,65% RH@ 100KH z/1 V

1.1 电感量 (nductance)

1.1.1 LOA (单独线圈) =3.8uH ±10%

1.1.2 LOA(线圈+磁片)=6.8uH ±10%

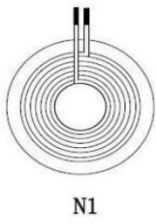
1.2 Q 值=85MIN

1.3 直流电阻 (DCR) : 45m ΩM AX

1.4 工作温度(OperatingTem perature): -25°C~85°C

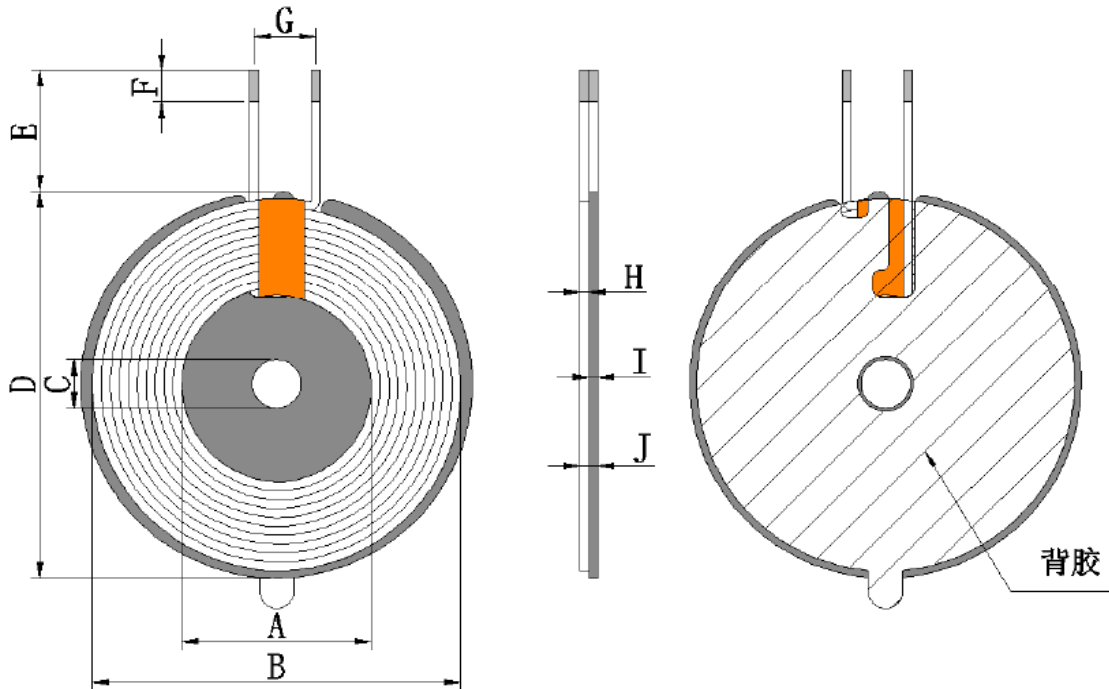
2. 测试仪器(Test instrum ent): L:创达 1068+1310;DCR:502BC;SIZE:Callipers

三. 电路图/CIRCUIT DIAGRAM



unit: MM

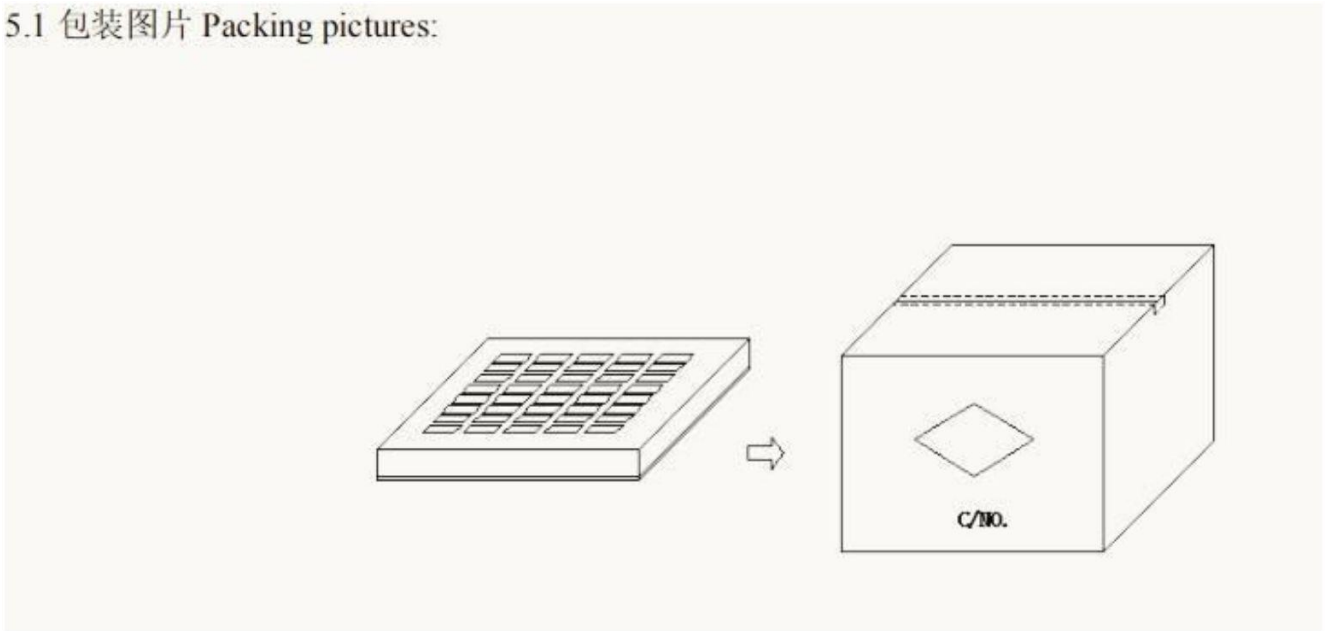
四. 外形图/OUTSIDE DIAGRA



A	B	C	D	E	F	G	H	I	J
20.5±0.5	38±1	5.3±0.3	43.5±0.5	35±2	3±2	10±2	0.65MAX	0.5±0.1	1.8MAX

五. 包装/PACKAGE

5.1 包装图片 Packing pictures:



5.2 包装数量及规格 Packing Quantity:

项目 Item	数量 Quantity	材料规格 Material
盒 Box	350 Pcs	345*330*50 mm
箱 Big Carton	1260 Pcs	360*340*280 mm

六、贮存和使用条件 Storage and Use condition

6.1 贮存条件 Storage condition

6.1.1 建议贮存条件：温度 $-25^{\circ}\text{C} \sim 85^{\circ}\text{C}$ ，湿度 70% (Max.)

Recommended keeping conditions: $-25^{\circ}\text{C} \sim 85^{\circ}\text{C}$, 70 RH (Max.)

6.1.2 贮存期限：自生产之日起六个月内

Storage life : Within the limits of six months from being produced.

6.2 使用条件 Use condition

使用条件限制：温度 $-25^{\circ}\text{C} \sim 85^{\circ}\text{C}$ ，湿度 $\leq 90\%$

condition limit: $T = -25^{\circ}\text{C} \sim 85^{\circ}\text{C}$, $\text{RH} \leq 90\%$