

深圳市三盛创电子科技有限公司

承 認 書

客 戶: CUSTOMER:	深圳市一讯达电子有限公司
客 戶 料 號: CUST P/N:	
三盛创 料 號: FINE P/N:	G4511-6.8UH 单线圈 0.08*24P*2*10TS
產 品 型 號: DESC:	Φ 43.5MMX5.3MMX0.8MM 双槽开孔
日 期: DATE:	2022.04.03
版 本: Version:	A.0

擬制 PREPARED BY	審核 CHECKED BY	批准 APPROVED BY	客戶承認 CUSTOMER APPROVE
林素玲	安帅印	安帅印	

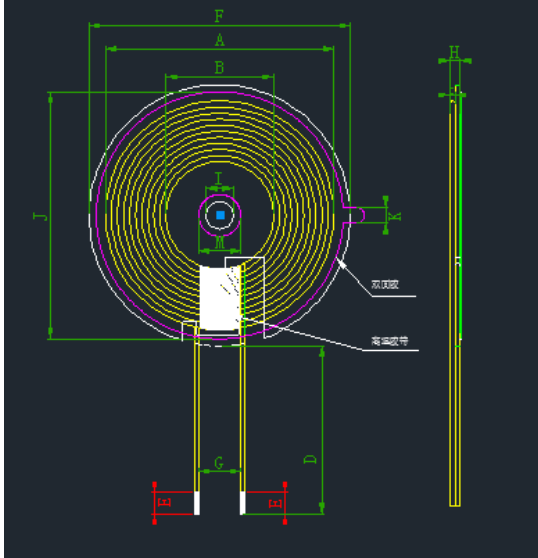
深圳市三盛创电子科技有限公司

工廠地址：深圳市光明区玉塘街道玉律社区玉泉东路 9 号

SPECIFICATION

產品型號: DESC	Φ 20.5x41-6.8uH-0.8x24P	版本 Rev: A.0	客戶 CUST: 客戶料号 CUST P/N:	XXX
---------------	-------------------------	----------------	----------------------------	-----

一、尺寸 DIMENSION:(mm)

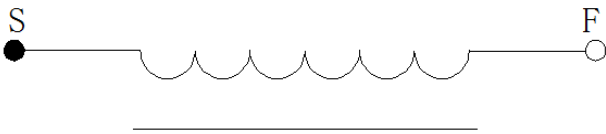


A	41±0.5
B	20.5±0.5
D	60±2
E	3±1
F	43.5±0.5
G	8 ±1
H	1.8
I	5.3 ±0.5
M	8.0
J	42±1
K	3.0±1

注:

- 1.交叉出线;
- 2.出线位置缠 8mm(ref)宽度高温胶纸 1-2Ts;
- 3.线圈贴圆形硬磁片带槽, 磁片尺寸 43.5±0.5mm,内孔 5.3mm,厚度为 0.8±0.1
- 4.出线包胶处理

二、原理图 SCHEMATIC DIAGRAM:



三、绕线参数 Winding Specification:

序号 NO.	端子 TERMINAL		线径 WIRE	圈数 Turns	绕线方向 Winding Direction
1	S	F	热风线 0.08*24P	10Ts	CCW

四、电气特性 ELECTRICAL CHARACTERISTICS:

温度 TEMPERATURE:25±10℃, 湿度 RELATIVE HUMIDITY:65±20%

序号 NO.	项目 ITEM	端子 TERMINAL	标准 SPECIFICATION	测试条件 TEST FREQUENCY	测试仪器 TEST EQUIPMENTS
1	IND.	S-F	3.8uH ±10%单独线圈	100KHz/1.0V	LCZ METER 1062B
2	IND.	S-F	6.8uH ±10%加磁片	100KHz/1.0V	LCZ METER 1062B
3	DCR	S-F	≤50mΩ	100KHz/1.0V	LCZ METER 502B
4	Q	S-F	≤74	100KHz/1.0V	LCZ METER 502B

擬制/日期 PREPARED BY/DATE	審核/日期 CHECKED BY/DATE
林素玲 2022.04.03	安帅印 2022.04.03