

承 認 書

SPECIFICATION FOR APPROVAL

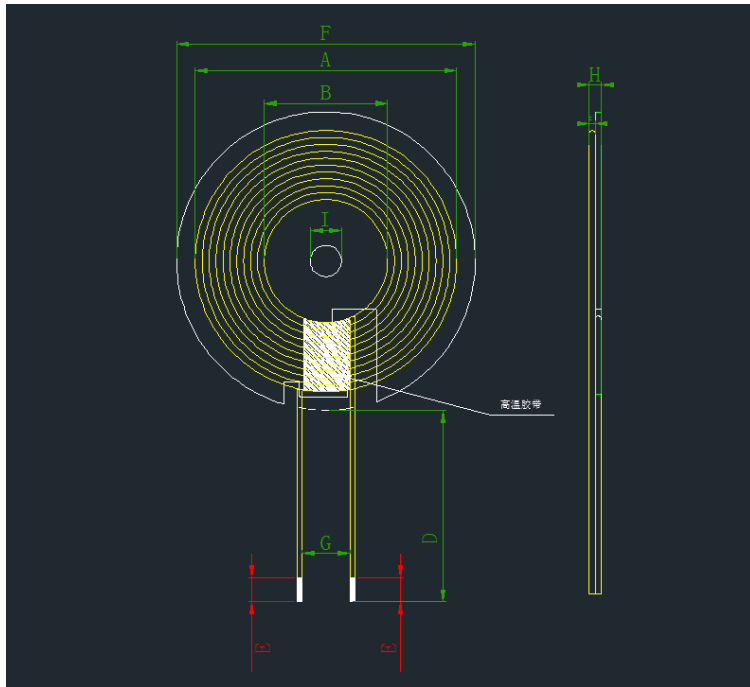
客 戶: CUSTOMER:	深圳市一讯达科技有限公司
客 戶 料 號: CUST P/N:	10-0110-0022
松 島 料 號: FINE P/N:	G511-6.3UH 单线圈 0.08*105P*10TS
產 品 型 號: DESC:	Φ 50MMX5.0MMX1.0MM 开槽
日 期: DATE:	2020/6/3
版 本: Version:	A.0

擬 制 PREPARED BY	審 核 CHECKED BY	批 准 APPROVED BY	客 戶 承 認 CUSTOMER APPROVE

版本變更履歷

Version Change History

版本 Rev.	變 更 前 Before Change	變 更 後 After Change	更 改 日 期 Change Date	批 准 Approved By
A.0	新发行	----	2018/04/24	黄锦华

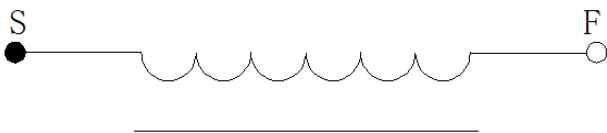


E	4±2
F	50±1
G	10.0 ref
H	2.2 Max
I	5.3 ref

注:

- 1.交叉出线;
- 2.出线位置缠 8mm(ref)宽度高温胶纸 1-2Ts;
- 3.线圈贴圆形硬磁片带槽, 磁片尺寸 50±1mm,内孔 5.3mm, 厚度为 1.0±0.2mm。

二、原理图 SCHEMATIC DIAGRAM:



三、绕线参数 Winding Specification:

序号 NO.	端子 TERMINAL		线径 WIRE	圈数 Turns	绕线方向 Winding Direction
1	S	F	丝包线 0.08*105P	10Ts	CCW

四、电气特性 ELECTRICAL CHARACTERISTICS:

温度 TEMPERATURE:25±10 °C, 湿度 RELATIVE HUMIDITY:65±20%

序号 NO.	项目 ITEM	端子 TERMINAL	标准 SPECIFICATION	测试条件 TEST FREQUENCY	测试仪器 TEST EQUIPMENTS
1	IND.	S-F	3.8uH ±20%单独线圈	100KHz/1.0V	LCZ METER 1062B
2	IND.	S-F	6.3uH ±10%加磁片	100KHz/1.0V	LCZ METER 1062B
3	DCR	S-F	≤54mΩ	100KHz/1.0V	LCZ METER 502B
4	Q 值	S-F	≥75mΩ	100KHz/1.0V	LCZ METER 502B

拟制/日期 PREPARED BY/DATE

审核/日期 CHECKED BY/DATE

--	--