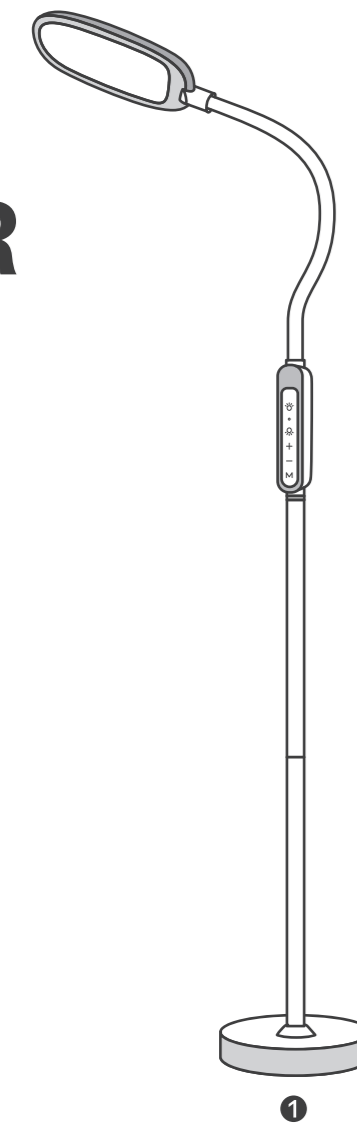


FLOOR LAMP

USER MANUAL



EN

PACKAGE LIST

- 1 Floor lamp x1
- 2 Remote control x1
- 3 Adapter x1
- 4 Battery AAA x2
- 5 User manual x1

DE

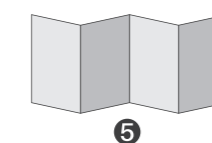
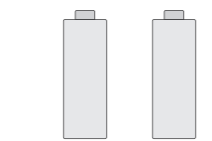
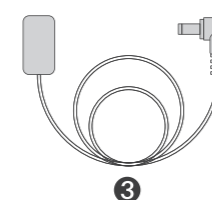
PAKETINHALT

- 1 Lampe x1
- 2 Fernbedienung x1
- 3 Adapter x1
- 4 Batterie AAA x2
- 5 Anleitung x1

FR

CONTENU DU COLIS

- 1 Lampadaire x1
- 2 Télécommande x1
- 3 Adaptateur x1
- 4 Batterie AAA x2
- 5 Manuel d'instructions x1

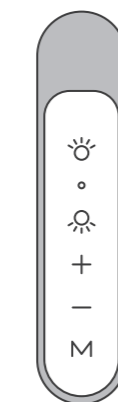


SPECIFICATIONS

Item	Specifications
Power	18W
Adapter	Input:100-240V~50/60Hz 0.5A Max Output:12V --- 1500mA
Main Lighting Color Temperature	1800K-6500K
Sub Lighting Color Temperature	3000K
Timer	1 hour
Remote Distance	Up to 10 meters
Brightness	10 levels
Color Temperature	10levels
Size	173×23×23 (mm)

OPERATION

Description of product buttons



	Sub Lighting: Click to start, click then to select 10% brightness—50% brightness—100% brightness—shutdown (factory default:10% brightness)
	Indicator Light: Light stays on during standby; goes off when power on; breathing flashes in the timing mode

	Main Lighting: 1. Short press to turn on/off 2. After the light is turned on, long press the button for 2 seconds to set the timer for 1 hour with blue indicator light flashes, short press the button again to cancel timing
	Short touch, brightness adjustment (5 levels of brightness)
	Short touch, brightness adjustment (5 levels of brightness)
	Short touch, color temperature adjustment (5 color temperatures)

Note:

1. After the floor lamp is powered on, the indicator light stays blue; when the floor lamp lights on, the blue indicator light will turn off.
2. Be sure to turn on the light before selecting timing, color temperature and brightness.

Remote Control Button Description

	Sub Light Source Switch
	10%-50%-100% cycle of upper light source brightness adjustment
	Main Light Source Switch

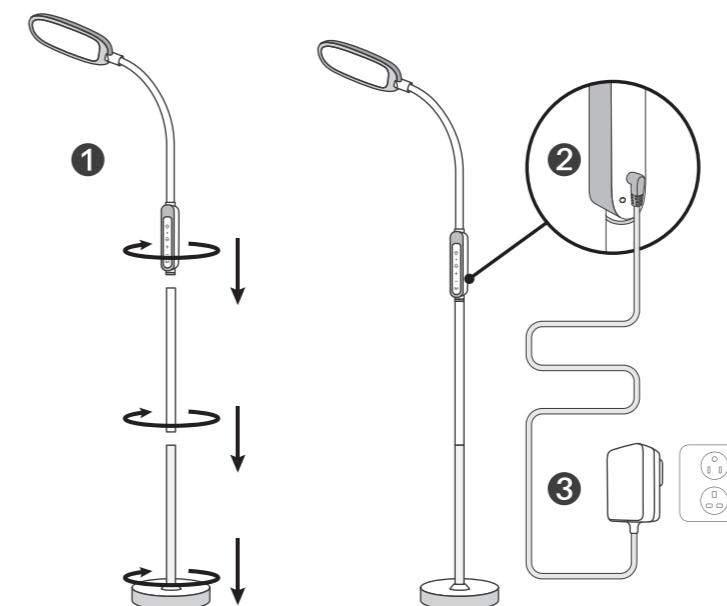
	Increase brightness key: 10 levels of brightness without cycling
	Decrease brightness key: 10 levels of brightness without cycling
	Cooling color temperature key: each brightness has 10 color temperature adjustments
	Warming color temperature key: each brightness has 10 color temperature adjustments
	Working Mode
	Entertainment Mode
	Reading Mode
	Relax Mode
	Timer Button: Timer for one hour, press again to refresh timer (the indicator light on the lamp flashes in blue, and the timer can be cancelled by pressing the switch button)

INSTALLATION METHOD

- 1 Assemble and tighten the lamp head, extension rod and light base.
- 2 Connect the configured adapter wire to the rear shell of the floor lamp control button.
- 3 Plug the adapter into the socket. After the power is turned on, the central control indicator of the floor lamp will stay in blue.

Note:

1. When adjusting the angle, please hold the lamp post to prevent swinging.
2. During the adjustment of the lamp neck, do not adjust excessively to prevent damage to the connector parts of the product.



NOTE

1. This product can only use the adapter included in the package, please do not use an adapter with a voltage greater than 12V, otherwise it may cause product damage.
2. Do not disassemble this lamp without professional assistance.
3. Keep the lamp away from fire, heat and direct sunlight.
4. Do not clean the lamp with detergent or other solvents.
5. Keep the touch panel clean, otherwise the keys may not be sensitive.

FCC STATEMENT

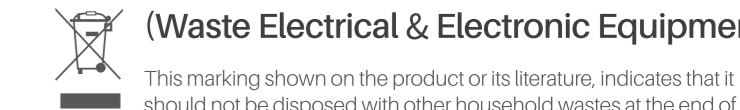
Any Changes or modifications not expressly approved by the party responsible for compliance could void the user's authority to operate the equipment.

This device complies with part 15 of the FCC Rules. Operation is subject to the following two conditions: (1) This device may not cause harmful interference, and (2) this device must accept any interference received, including interference that may cause undesired operation.

Note: This equipment has been tested and found to comply with the limits for a Class B digital device, pursuant to part 15 of the FCC Rules. These limits are designed to provide reasonable protection against harmful interference in a residential installation. This equipment generates uses and can radiate radio frequency energy and, if not installed and used in accordance with the instructions, may cause harmful interference to radio communications. However, there is no guarantee that interference will not occur in a particular installation. If this equipment does cause harmful interference to radio or television reception, which can be determined by turning the equipment off and on, the user is encouraged to try to correct the interference by one or more of the following measures:

- Reorient or relocate the receiving antenna.
- Increase the separation between the equipment and receiver.
- Connect the equipment into an outlet on a circuit different from that to which the receiver is connected.
- Consult the dealer or an experienced radio / TV technician for help.

CORRECT DISPOSAL OF THIS PRODUCT



This marking shown on the product or its literature, indicates that it should not be disposed with other household wastes at the end of its working life.

To prevent possible harm to the environment or human health from uncontrolled waste disposal, please separate this from other types of wastes and recycle it responsibly to promote the sustainable reuse of material resources.

Household user should contact either the retailer where they purchased this product or their local government office for details of where and how they can take this item for environmentally safe recycling.

Business users should contact their supplier and check the terms and conditions of the purchase contract.

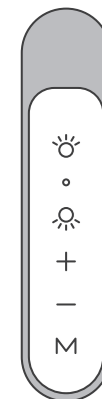
This product should not be mixed with other commercial wastes for disposal.

SPEZIFIKATIONEN

Bezeichnung	Wert
Power	18W
Adapter	Eingang:100-240V~50/60Hz 0,5A Max Leistung:12V --- 1500mA
Untere Farbtemperatur	1800K-6500K
Obere Farbtemperatur	3000K
Timer	1 Stunde
Funkverbindung	Bis zu 10 Meter
Helligkeit	10 Stufen
Farbtemperatur	10 Stufen
Größe	173×23×23 (mm)

OPERATION

Description of product buttons



	Obere Beleuchtung: Klicken Sie zum Starten der Lampe. Nun haben Sie folgende Auswahl: 10% Helligkeit - 50% Helligkeit - 100% Helligkeit - Ausschalten (Werkseinstellung: 10% Helligkeit)
	Indikator Licht: Das Licht bleibt während des Standby-Modus eingeschaltet. Sobald die Lampe eingeschaltet ist deaktiviert sich das Indikator-Licht. Im Timing-Modus leuchtet das Indikator-Licht immer wieder leicht auf.

/ 9

DE

	Untere Beleuchtung: 1. Zum Ein- und Ausschalten kurz drücken 2. Drücken Sie nach dem Einschalten des Lichts die Taste 2 Sekunden lang, um den Timer für 1 Stunde einzustellen, wobei die blaue Anzeigelampe blinkt. Drücken Sie die Taste erneut kurz, um die Timing-Einstellung abzubrechen.
	Kurze Berührung, Helligkeitsanpassung (5 Helligkeitsstufen)
	Kurze Berührung, Helligkeitsanpassung (5 Helligkeitsstufen)
	Kurze Berührung, Farbtemperaturanpassung (5 Farbtemperaturen)

Hinweis:

- Nach dem Einschalten der Stehlampe bleibt die Anzeigelampe blau. Wenn die Stehlampe aufleuchtet, erlischt die blaue Anzeigelampe.
- Schalten Sie das Licht unbedingt ein, bevor Sie Timing, Farbtemperatur und Helligkeit auswählen bzw. verändern.

Beschreibung der Fernbedienungstasten

	Auswahl der oberen Leuchte
	10%-50%-100% Helligkeitsauswahl
	Auswahl der unteren Lampe

/ 10

DE

	Helligkeit erhöhen: 10 Helligkeitsstufen
	Helligkeit verringern: 10 Helligkeitsstufen
	Kältere Farbtemperatur: Jede Helligkeitsstufe verfügt über 10 Farbtemperatureinstellungen
	Wärmere Farbtemperatur: Jede Helligkeitsstufe verfügt über 10 Farbtemperatureinstellungen
	Arbeitsmodus
	Entertainment-Modus
	Lese-Modus
	Freizeit-Modus
	Timer-Taste: Timer für eine Stunde aktivieren. Drücken Sie die Taste erneut um den Timer zu resettet (erneute Aktivierung für eine Stunde). Die Indikatorlampe blinkt blau und der Timer kann durch Drücken der Schaltertaste abgebrochen werden.

AUFBAUANLEITUNG

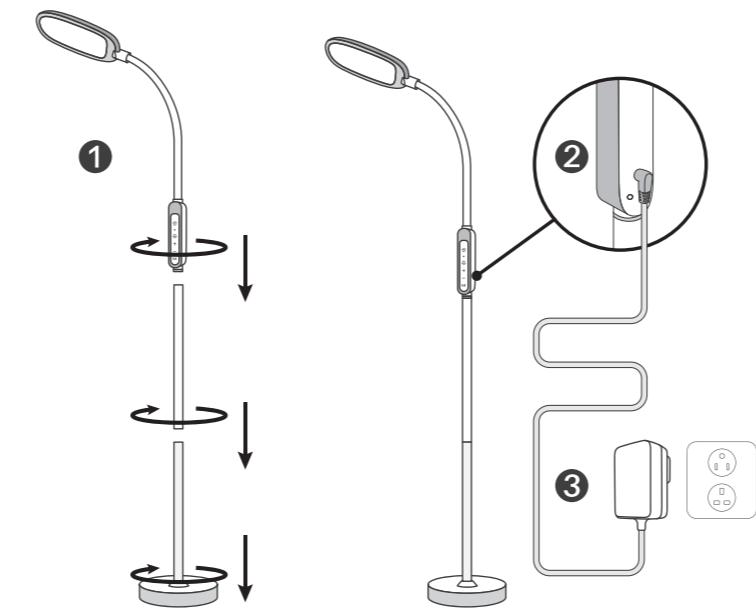
- Montieren Sie den Lampenkopf, die Verlängerungsstange und den Lichtsockel und ziehen Sie diese fest.
- Schließen Sie das Adapterkabel an den hinteren Anschluss der Stehlampe an.
- Stecken Sie den Adapter in die Steckdose. Nachdem die Stromversorgung eingeschaltet ist, bleibt die zentrale Kontrollanzeige der Stehleuchte blau.

/ 11

DE

Hinweis:

- Halten Sie beim Einstellen des Winkels die Lampenstange fest um ein Umfallen der Lampe zu verhindern.
- Stellen Sie während der Einstellung des Lampenhalses nicht zu viel ein um eine Beschädigung durch Überbiegung der Steckverbinderteile zu vermeiden.



HINWEIS

- Dieses Produkt kann nur mit dem im Lieferumfang enthaltenen Adapter verwendet werden. Verwenden Sie keinen Adapter mit einer Spannung von mehr als 12 V, da dies zu Produktschäden führen kann.
- Zerlegen Sie diese Lampe nicht ohne professionelle Hilfe.
- Halten Sie die Lampe von Feuer, Hitze und direkter Sonneneinstrahlung fern.
- Reinigen Sie die Lampe nicht mit Reinigungsmittel oder anderen Lösungsmitteln.
- Halten Sie das Touchpanel sauber, da sonst die Tasten möglicherweise nicht mehr auf eine Berührung reagieren könnten.

/ 12

DE

SPECIFICATION

Articles	Les données
Puissance	18W
Adaptateur	Entrée:100-240V~50/60Hz 0,5A Max Sortie:12V --- 1500mA
Température de couleur sous la tête de la lampe	1800K-6500K
Température de couleur au-dessus la tête de la lampe	3000K
Timing	1 hour
La distance à télécommande	Jusqu'à 10 mètres
Luminosité	10 niveaux
Température de couleur	10 niveaux
Taille	173×23×23 (mm)

OPÉRATION

Description des boutons du produit



	Température de couleur au-dessus la tête de la lampe: Cliquez pour commencer, appuyez sur 10% luminosité-50% luminosité-100% luminosité-arrêt-cycle (luminosité de 10% par défaut)
	Voyant: Le voyant reste allumée en veille; s'éteint à la mise sous tension; la respiration clignote en mode chronométrage

/ 13

FR

	Température de couleur sous la tête de la lampe: 1. Appuyez brièvement pour allumer / éteindre 2. Une fois la lumière allumée, appuyez longuement sur le bouton pendant 2 secondes pour régler la minuterie sur 1 heure avec le voyant bleu clignote, appuyez brièvement sur le bouton à nouveau pour annuler le chronométrage
	Touche court, réglage de la luminosité (5 niveaux de luminosité)
	Touche court, réglage de la luminosité (5 niveaux de luminosité)
	Touche court, réglage de la température de couleur (5 températures de couleur)

Remarque:

- Une fois le lampadaire allumé, le voyant reste bleu; lorsque le lampadaire s'allume, le voyant bleu s'éteint.
- Assurez-vous d'allumer la lumière avant de sélectionner la synchronisation, la température de couleur et la luminosité.

Description du bouton de la télécommande

	Le bouton de la température de couleur au-dessus la tête de la lampe
	Cycle de 10% -50% -100% de réglage de la luminosité de la source lumineuse supérieure
	Le bouton de la température de couleur sous la tête de la lampe

/ 14

FR

	Augmenter la touche de luminosité: 10 niveaux de luminosité sans cycle
	Diminuer la touche de luminosité: 10 niveaux de luminosité sans cycle
	Touche de température de couleur de refroidissement: chaque luminosité à 10 réglages de température de couleur
	Touche de température de couleur chaude: chaque luminosité à 10 réglages de température de couleur
	Mode de fonctionnement
	Mode de divertissement
	Mode de lecture
	Mode loisirs
	Bouton de minuterie: Minuterie pendant une heure, appuyez à nouveau pour actualiser la minuterie (le voyant de la lampe clignote en bleu et la minuterie peut être annulée en appuyant sur le bouton de l'interrupteur)

MÉTHODE D'INSTALLATION

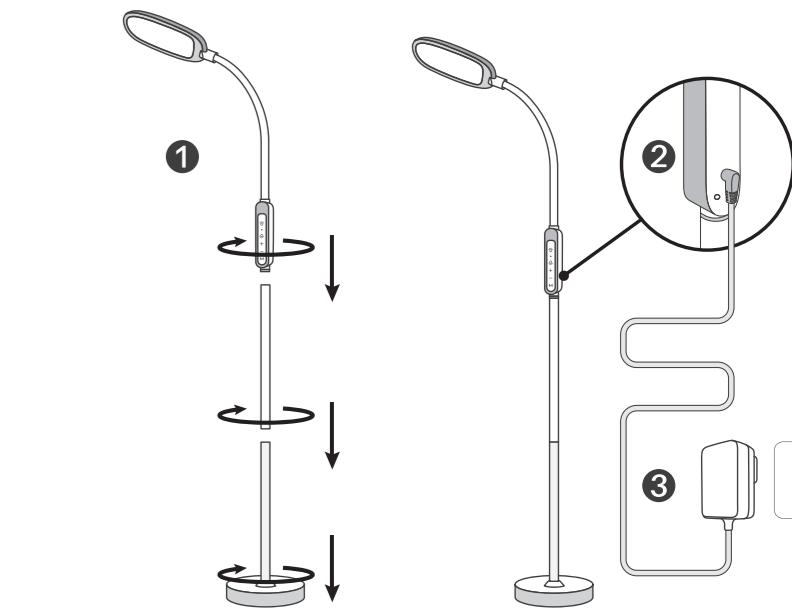
- Assemblez et serrez la tête de la lampe, la tige d'extension et la base de la lampe.
- Connectez le câble adaptateur configuré à la coque arrière du bouton de commande du lampadaire.
- Branchez l'adaptateur dans la prise. Après la mise sous tension, l'indicateur de contrôle central du lampadaire reste bleu.

/ 15

FR

Remarque:

- Lors du réglage de l'angle, veuillez tenir le lampadaire pour éviter tout balancement.
- Pendant le réglage du col de la lampe, ne faites pas de réglage excessif pour éviter d'endommager les pièces de connecteur du produit.



REMARQUE

- Ce produit ne peut utiliser que l'adaptateur inclus dans l'emballage, veuillez ne pas utiliser d'adaptateur avec une tension supérieure à 12V, sinon cela pourrait endommager le produit.
- Ne démontez pas cette lampe sans l'assistance d'un professionnel.
- Gardez le lampadaire à l'écart du feu, de la chaleur et de la lumière directe du soleil.
- Ne nettoyez pas le lampadaire avec un détergent ou d'autres solvants.
- Gardez l'écran tactile propre, sinon les touches peuvent ne pas être sensibles.

/ 16

FR

FR