

# D WAVE

BLUETOOTH SPEAKER



DOCKIN

This device complies with part 15 of the FCC Rules. Operation is subject to the following two conditions: (1) This device may not cause harmful interference, and (2) this device must accept any interference received, including interference that may cause undesired operation.

Any Changes or modifications not expressly approved by the party responsible for compliance could void the user's authority to operate the equipment.

Note: This equipment has been tested and found to comply with the limits for a Class B digital device, pursuant to part 15 of the FCC Rules. These limits are designed to provide reasonable protection against harmful interference in a residential installation. This equipment generates uses and can radiate radio frequency energy and, if not installed and used in accordance with the instructions, may cause harmful interference to radio communications. However, there is no guarantee that interference will not occur in a particular installation. If this equipment does cause harmful interference to radio or television reception, which can be determined by turning the equipment off and on, the user is encouraged to try to correct the interference by one or more of the following measures:

- Reorient or relocate the receiving antenna.
- Increase the separation between the equipment and receiver.
- Connect the equipment into an outlet on a circuit different from that to which the receiver is connected.
- Consult the dealer or an experienced radio/TV technician for help.

This equipment complies with FCC radiation exposure limits set forth for an uncontrolled environment. This equipment should be installed and operated with minimum distance 20cm between the radiator & your body.

## WELCOME TO THE DOCKIN FAMILY!

### ABOUT DOCKIN

Honesty and authenticity are at the core of what we believe in. Both are incorporated into our daily work and our products.

This vision is an integral part of DOCKIN as a brand and guides our every move. We meet the challenge of a new, young brand in the rather conservative audio market head on. Being on the frontier of technology, delivering products for a better life and better sound for our entire community whether it is through our products, our customer service or through reaching out to you in other ways.

### OUR MISSION

We put our passion into audio concepts that allow you to experience a unique sound in your flexible and mobile life anytime and anywhere! First-class workmanship and a captivating sound are always in the center of our focus.

### CONNECTED BY SOUND

Our team consists of people with strong backgrounds in audio and a passion for sound and aesthetics. The love for music, sound and technology unites the team and makes our products unique in the audio landscape.

Visit [www.dockin.de/about](http://www.dockin.de/about) and find out more about us! Furthermore, we curated some Spotify playlists for you which you can listen to here as well! See you there!



Spotify:  
**dockin\_de**

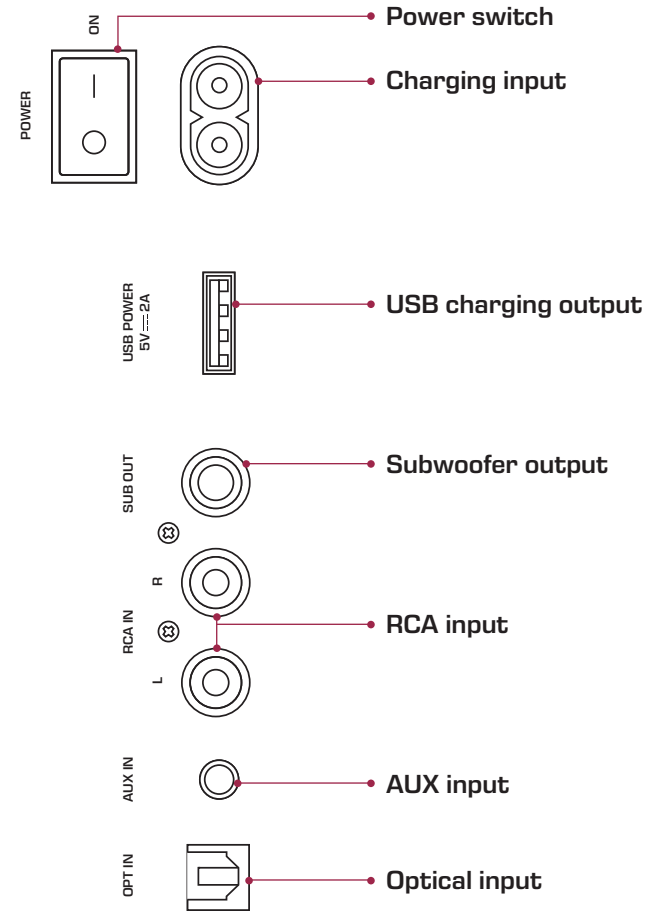
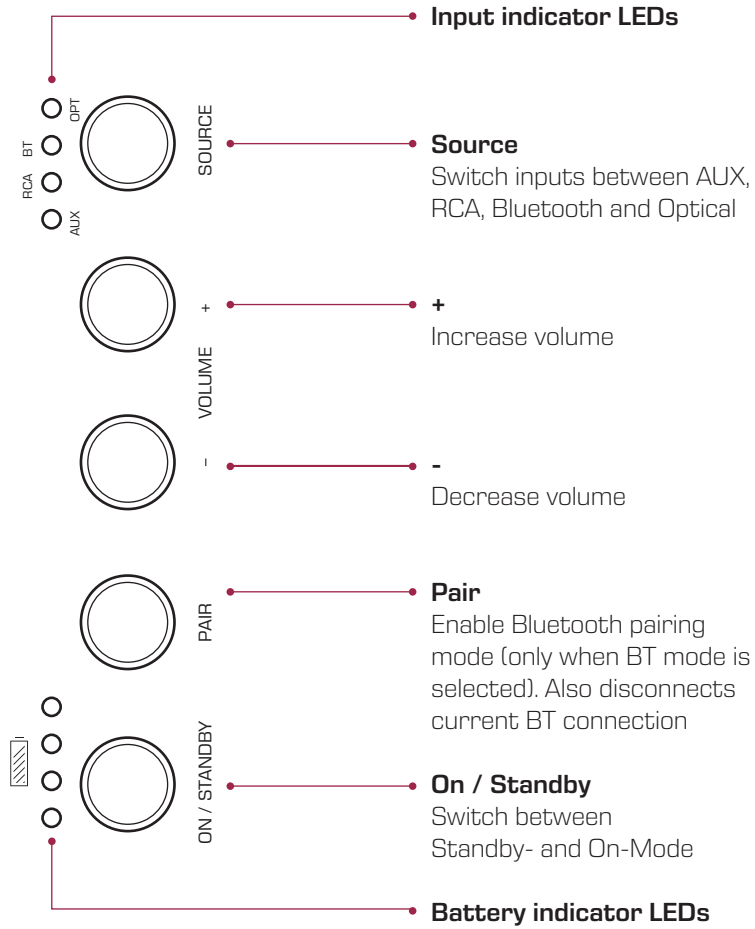


Instagram:  
**dockin\_de**



Facebook:  
**DOCKIN**

# CONTROLS



## TURNING ON

Press the power switch on the back of the D WAVE and then press the “On / Standby” button on top to turn the device on.

## PAIRING / CONNECTING

### Bluetooth:

The D WAVE will automatically connect with the last Bluetooth device (when in BT mode) or changes into pairing mode (BT LED is blinking).

### Connecting:

- Turn on the D WAVE speaker and select the BT mode via the “Source” button.
- Activate Bluetooth on your device (Bluetooth settings).
- Go to your Bluetooth settings and scan for discoverable devices.
- Select “DOCKIN D WAVE” from the Bluetooth device list.
- After successful pairing the BT LED on the D WAVE stays lit and you can play music.

### AUX / RCA / Optical:

- Connect the sound source via the appropriate cable to the back of the D WAVE speaker.
- Turn on the D WAVE speaker and select the desired mode via the “Source” button.
- Start the music on your playback device.

## TURNING OFF

Press the “On / Standby” button to switch off the D WAVE speaker. For transportation or during long periods of non-usage you can completely turn it off by using the power switch on the back.

## CHARGING

Charge your D WAVE by using the provided power cable. The charging input is on the back of the device.

The charging status is displayed by the four white charging LEDs on the top panel. They show the battery charge in 25% steps.

## POWER SAVING FUNCTION

If there hasn't been any signal transmission or charging via the USB output for **15 minutes**, your D WAVE turns off automatically. If the AUX cable is connected the power saving function is disabled, which allows stationary use.

## PACKAGE CONTENT

- D WAVE speaker
- Charging cable
- AUX cable
- Manual

## ADDITIONAL NOTES

Always store your D WAVE fully charged and charge it regularly (every 2-3 months). As with all lithium-ion batteries this is important to maintain battery performance.

## WARNING

Batteries ( battery pack or batteries installed ) shall not be exposed to excessive heat such as sunshine, fire or the like.

## SPECIFICATIONS

Bluetooth:	4.2
Output power:	50W RMS
Music playback time:	up to 10h
Battery type:	Lithium-ion (8.800 mAh)
Measurements:	345 x 176 x 185mm
Weight:	4,125g

### Information about the Bluetooth® function:

Frequency range:	2.402–2.480 GHz
Transmission power:	8 dBm at 3.3 V

## TROUBLESHOOTING

### Bluetooth pairing not successful:

- Make sure your D WAVE is not already connected with another device (if so, disconnect).
- Ensure that your device is within a few meters to your D WAVE.
- Ensure that Bluetooth is activated on your device.
- Deactivate & reactivate Bluetooth on your device.
- Turn your D WAVE off and on again.

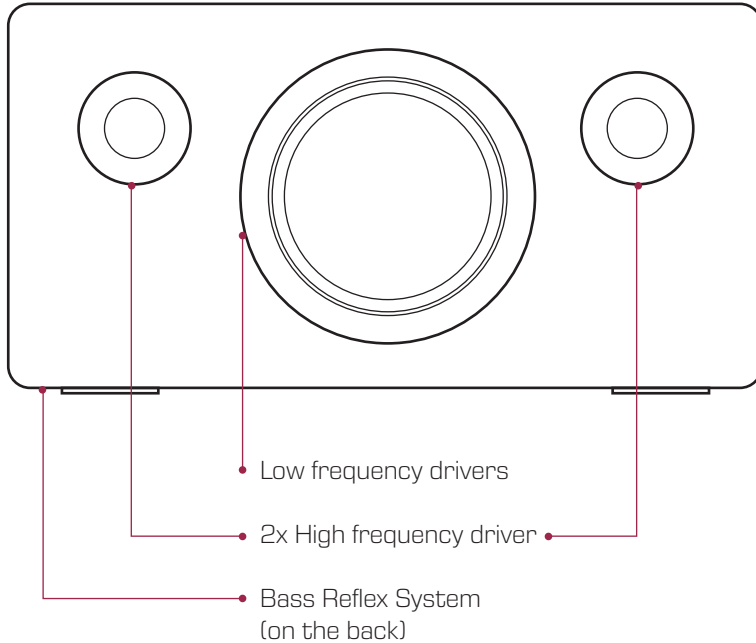
## DECLARATION OF CONFORMITY

Ströer Products GmbH hereby declares that the D FINE radio system described in this user manual complies with the Directive 2014/53/EU.

The full text of the EU declaration of conformity is available at the following Internet address:

<https://support.dockin.de/hc/de/articles/360003225600-EU-Konformitaet>

## POSITION OF SPEAKERS



Questions? Problems?

**info@dockin.de**

DOCKIN is a trademark of  
Ströer Products GmbH | Torstr. 49 | 10119 Berlin

## WELCOME TO THE DOCKIN FAMILY!

### À PROPOS DE DOCKIN

L'honnêteté et l'authenticité nous tiennent particulièrement à cœur. Nous les incorporons à notre travail quotidien ainsi qu'à nos produits. Cet idéal structure intrinsèquement la marque DOCKIN et guide chacun de nos pas. Nous avons relevé le défi de lancer une marque jeune et novatrice dans un marché par ailleurs conservateur. Nous nous tenons à l'avant-garde de la technologie afin d'offrir à notre communauté des expériences sonores inoubliables et des appareils qui répondent à tous vos besoins. Notre but est de vous simplifier la vie – avec nos produits, notre assistance clientèle ainsi que les autres services via lesquels nous avons le plaisir de vous rencontrer.

### NOTRE MISSION

Nous concevons nos appareils avec passion afin de les adapter à la flexibilité d'une vie nomade et vous garantir une expérience sonore unique – tout le temps et partout ! La réalisation de nos produits et la qualité du son sont au cœur de nos préoccupations.

### CONNECTED BY SOUND

Notre équipe est composée de professionnels expérimentés dans le domaine du son ainsi que de personnes passionnées par l'esthétique et les effets sonores. Ce sont avant tout l'amour de la musique, du son et de la technologie qui réunissent les membres de notre équipe. C'est cela qui assure la singularité de nos produits dans le paysage audio.

Pour en apprendre plus sur nous, veuillez consulter **www.dockin.de/about** ! Nous vous avons concocté quelques Playlists Spotify et les avons mis en ligne à votre disposition ! À très vite !



Spotify:  
**dockin\_de**



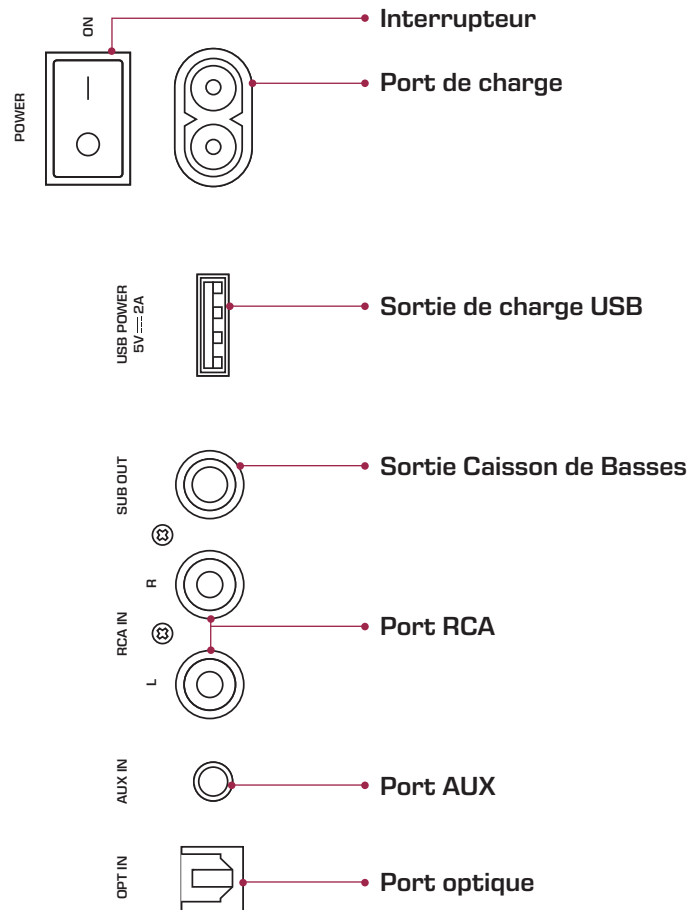
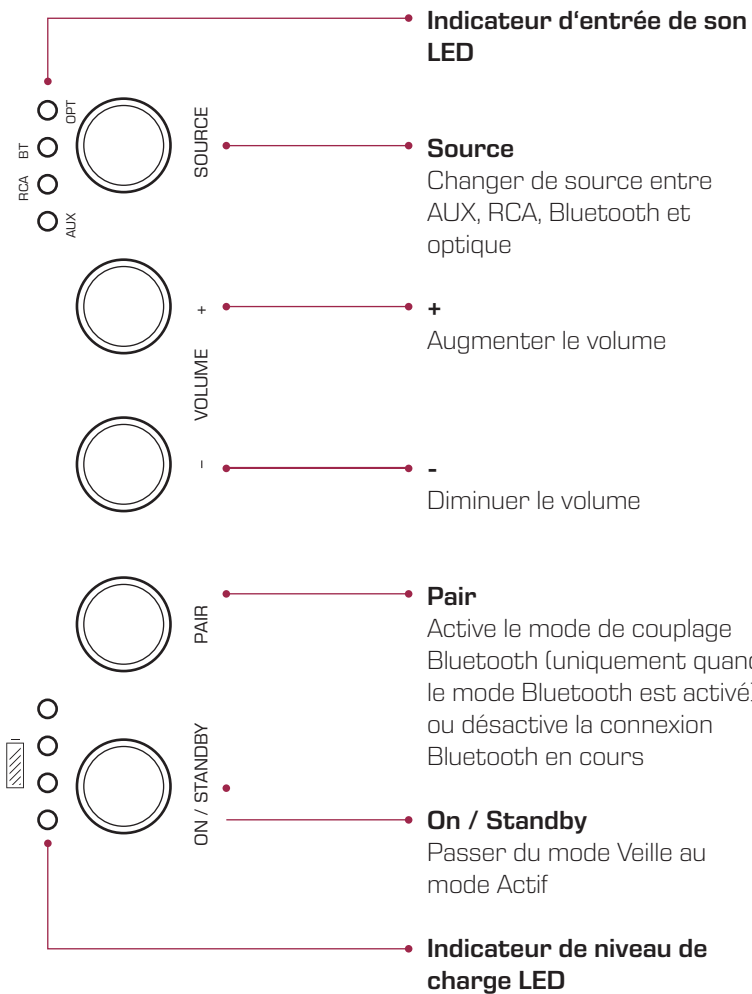
Instagram:  
**dockin\_de**



Facebook:  
**DOCKIN**

# CONTROLS

FR



FR

## MISE EN ROUTE

Appuyez sur l'interrupteur situé à l'arrière de la D WAVE puis appuyez sur le bouton « On / Standby » sur le dessus de l'appareil pour l'allumer.

## COUPLER / CONNECTER

### Bluetooth:

La D WAVE se connectera automatiquement au dernier appareil Bluetooth connecté (lorsqu'il est en mode BT) ou se prépare à se coupler à un appareil (la LED Bluetooth clignote).

### Connexion:

- Allumez l'enceinte D WAVE et sélectionnez le mode Bluetooth via le bouton « Source ».
- Activez le Bluetooth sur votre appareil.
- Dans les paramètres Bluetooth, cherchez les appareils Bluetooth disponibles.
- Sélectionnez « DOCKIN D WAVE » dans la liste des appareils Bluetooth.
- Après avoir couplé l'enceinte à votre appareil, la LED Bluetooth de la D WAVE reste allumée et vous pouvez commencer à diffuser de la musique.

### AUX / RCA / Optique:

- Connectez la source de son à l'enceinte D WAVE via le câble correspondant.
- Allumez l'enceinte D WAVE et sélectionnez le mode désiré via le bouton « Source ».
- Lancez la diffusion de la musique depuis votre source de son.

## ÉTEINDRE

Appuyez sur le bouton « On / Standby » pour éteindre l'enceinte D WAVE. Pour le transport ou une extinction prolongée, vous pouvez l'éteindre complètement en appuyant sur l'interrupteur à l'arrière de l'enceinte.

## RECHARGE

Rechargez l'enceinte D WAVE avec le câble fourni. Le port de charge se trouve à l'arrière de l'appareil.

Le niveau de batterie est indiqué par les quatre LEDs blanches sur la face supérieure. Elles indiquent le niveau de charge par tranches de 25%.

## MODE VEILLE

Si votre enceinte n'a pas reçu de signal de transmission ou de charge pendant **15 minutes**, votre D WAVE se mettra automatiquement en veille. Si le câble AUX est connecté, le mode veille est désactivé, ce qui permet d'en faire un usage stationnaire.

## CONTENU

- Enceinte D WAVE
- Câble de charge
- Câble AUX
- Manuel d'utilisation



## NOTES ADDITIONNELLES

Conservez votre D WAVE pleinement chargée et rechargez-la régulièrement (tous les 2-3 mois). Comme pour toutes les batteries lithium, cela lui permet de conserver ses performances d'autonomie.

## ATTENTION

Les batteries (pack de batterie ou batteries incluses) ne doivent pas être exposées à une chaleur extrême telle que les rayons solaires, le feu et autres sources de chaleur.

## CARACTÉRISTIQUES TECHNIQUES

Bluetooth:	4.2
Courant de sortie:	50W RMS
Autonomie:	jusqu'à 10h
Batterie:	Lithium ion (8.800 mAh)
Dimensions:	345 x 176 x 185mm
Poids:	4125g

### Données sur la fonction Bluetooth® :

Plage de fréquences :	2.402–2.480 GHz
Puissance d'émission :	8 dBm at 3.3 V

## DIAGNOSTIC DE PROBLÈMES

### Échec du couplage Bluetooth:

- Assurez-vous que votre enceinte D WAVE n'est pas déjà connectée à un autre appareil (dans ce cas, déconnectez-le).
- Assurez-vous que votre appareil est à portée de votre D WAVE (quelques mètres).
- Assurez-vous que le Bluetooth est activé sur votre appareil.
- Éteignez et rallumez la fonction Bluetooth de votre appareil.
- Éteignez et rallumez votre D WAVE.

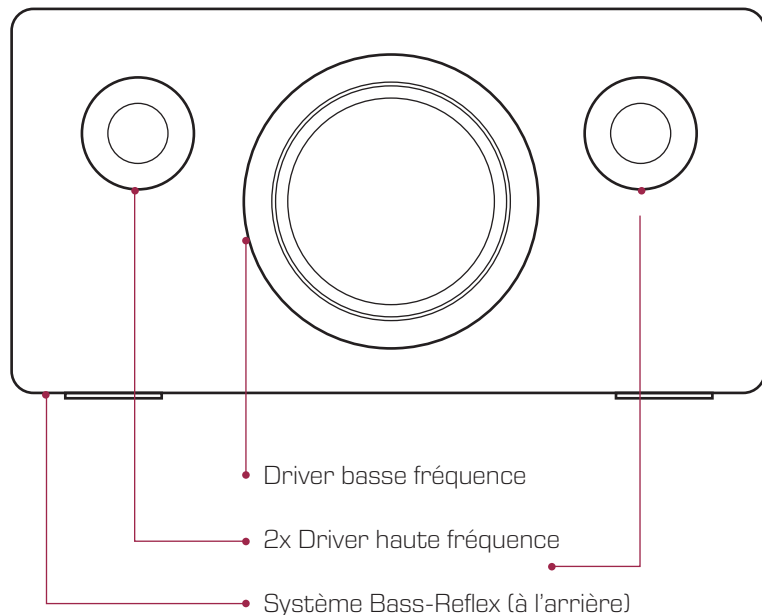
## DÉCLARATION DE CONFORMITÉ

Par la présente, Ströer Products GmbH certifie que le type d'installation radio D FINE décrit dans ce mode d'emploi répond à la directive 2014/53/UE.

Le texte complet du certificat de conformité européenne est disponible à l'adresse Internet suivante :

<https://support.dockin.de/hc/de/articles/360003225600-EU-Konformitaet>

## HAUT-PARLEURS



Des questions? Des problèmes?

**info@dockin.de**

DOCKIN est une marque déposée de  
Ströer Products GmbH | Torstr. 49 | 10119 Berlin

## WILLKOMMEN IN DER DOCKIN FAMILIE!

### ABOUT DOCKIN

Unsere fokussierten Ansprüche sind Ehrlichkeit und Authentizität. Beides fließt in unsere tägliche Arbeit ein und lässt sich daher auch eins zu eins auf DOCKIN als Marke und unsere Produkte übertragen.

Im klassischen Audio-Markt ist unsere Herausforderung als neue und junge Marke, Grenzen zu sprengen, neue Weichen zu stellen und die Horizonte des Sounds zu erweitern. Wir wollen unserer gesamten Community eine höhere Lebens- und Soundqualität bieten – sei es durch unsere Produkte, im Kundenservice oder als Mehrwert für Dich in unserer Kommunikation.

### UNSER ANSPRUCH

Wir stecken unser Herzblut in Audiokonzepte, mit denen Du das Sounderlebnis in deinem flexiblen und mobilen Leben noch besser genießen kannst – immer und überall! Dabei stehen für uns erstklassige Verarbeitung und ein bestechender Sound stets im Fokus.

### CONNECTED BY SOUND

Unser Team besteht aus Menschen mit ausgeprägter Audio-Expertise und großer Leidenschaft für Klang und Ästhetik. Die Passion für Musik, Sound und die Technologie dahinter verbindet das Team und macht unsere Produkte einzigartig.

Unter [www.dockin.de/about](http://www.dockin.de/about) findest du noch mehr über uns! Zudem haben wir für dich Playlists kuratiert, die du dir dort und auf Spotify anhören kannst. Schau doch mal vorbei!



Spotify:  
**dockin\_de**



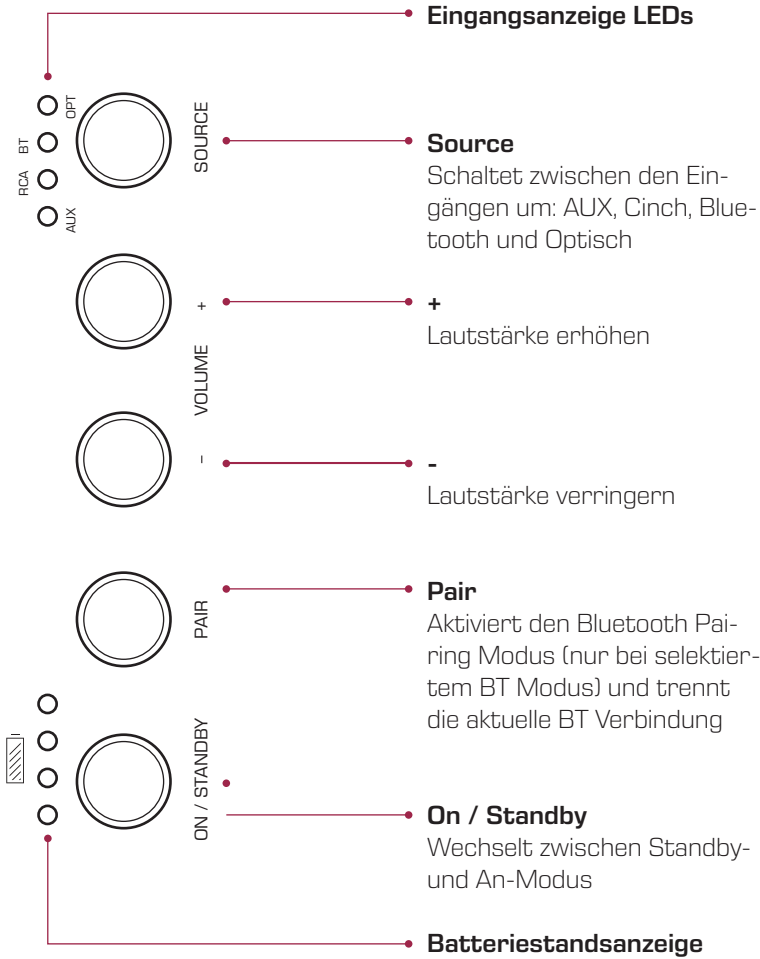
Instagram:  
**dockin\_de**



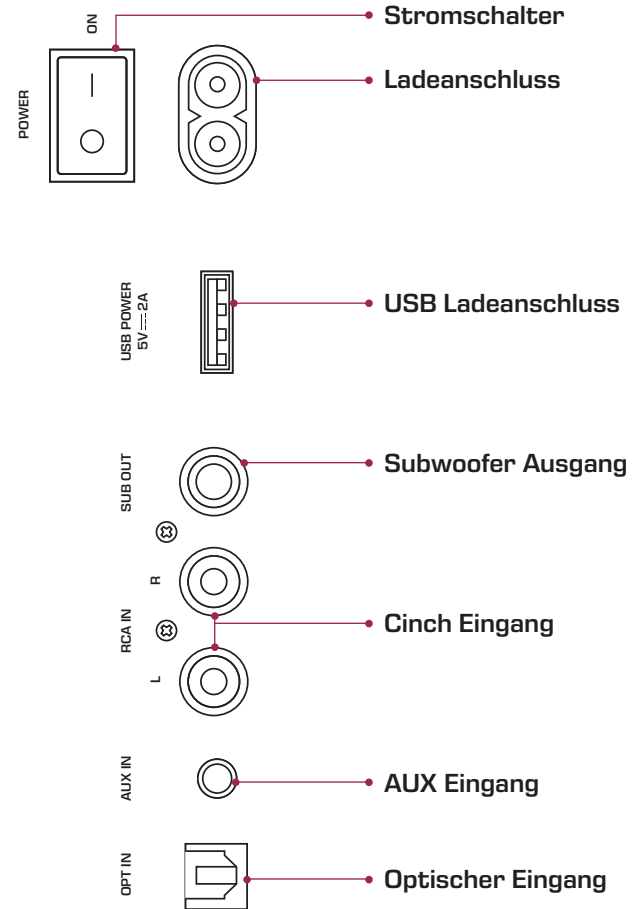
Facebook:  
**DOCKIN**

# BEDIENELEMENTE

DE



DE



## ANSCHALTEN

Drücke den Stromschalter auf der Rückseite des D WAVE und drücke dann den „On / Standby“ Knopf, um ihn einzuschalten.

## PAIRING / ANSCHLIESSEN

### Bluetooth:

Der D WAVE verbindet sich automatisch mit dem letzten verbundenen Bluetooth Gerät (wenn er im BT Modus ist). Ansonsten wird der BT Pairing Modus aktiviert (BT LED blinkt).

### Verbinden:

- Schalte den D WAVE ein und wähle den BT Modus mit dem „Source“ Knopf.
- Bluetooth am Quellgerät aktivieren (Bluetooth Einstellungen).
- Suche in den Bluetooth-Einstellungen nach verbindungsbereiten Geräten
- Wähle „DOCKIN D WAVE“ aus der Liste der Bluetooth Geräte aus.
- Nach erfolgreichem Pairing leuchtet die BT LED deines , D WAVE dauerhaft und du kannst die Wiedergabe starten.

### AUX / Cinch / Optisch:

- Verbinde das Quellgerät über das entsprechenden Kabel mit dem Anschluss auf der Rückseite des D WAVE
- Schalte den D WAVE ein und wähle den gewünschten Modus mit dem „Source“ Knopf.
- Starte die Wiedergabe auf dem Quellgerät.

## AUSSCHALTEN

Drücke den „On / Standby“ Knopf auf der Oberseite, um zwischen eingeschaltetem Modus und Standby umzuschalten. Zum Transportieren oder während längerer Nichtnutzung kann der D WAVE mit dem Stromschalter auf der Rückseite komplett ausgeschaltet werden.

## LADEVORGANG

Lade deinen D WAVE mit dem mitgeliefertem Stromkabel. Der Anschluss hierfür befindet sich auf der Rückseite.

Den Ladestatus zeigen die vier weißen LEDs auf der Oberseite. Jede LED steht hierbei für 25% Ladekapazität.

## STROMSPARFUNKTION

Wenn für **15 Minuten** weder ein Signal übermittelt, noch ein Gerät am USB Ausgang geladen wird, schaltet sich dein D WAVE automatisch ab. Bei angeschlossenem AUX Kabel wird die Stromsparfunktion deaktiviert, was eine stationäre Nutzung erlaubt.

## LIEFERUMFANG

- D WAVE Lautsprecher
- Stromkabel
- AUX Kabel
- Anleitung

## ZUSÄTZLICHE HINWEISE

Lagere deinen D WAVE stets in aufgeladenem Zustand und lade ihn in regelmäßigen Abständen (alle 2-3 Monate) auf. Wie bei allen Lithium-Ionen-Akkus ist dies notwendig, um die Akkuleistung dauerhaft zu erhalten.

## ACHTUNG

Akkus (egal ob austauschbar oder fest eingebaut) dürfen nicht starker Hitzeeinwirkung wie direkter Sonneneinstrahlung, Feuer oder ähnlichem ausgesetzt werden.

## SPEZIFIKATIONEN

Bluetooth:	4.2
Leistung:	50W RMS
Musikwiedergabezeit:	bis zu 10h
Batterietyp:	Lithium-Ionen (8.800 mAh)
Abmessungen:	345 x 176 x 185mm
Gewicht:	4.125g

### Angaben zur Bluetooth®-Funktion:

Frequenzbereich:	2.402–2.480 GHz
Sendeleistung:	8 dBm at 3.3 V

## FEHLERBEHEBUNG

### Bluetooth pairing not successful:

- Stelle sicher, dass dein D WAVE nicht bereits mit einem anderem Gerät verbunden ist (sonst trennen).
- Stelle sicher, dass sich das Quellgerät innerhalb weniger Meter zu deinem D WAVE befindet.
- Stelle sicher, dass Bluetooth am Quellgerät aktiviert ist.
- Bluetooth am Quellgerät deaktivieren & reaktivieren.
- D WAVE aus- und wieder einschalten.

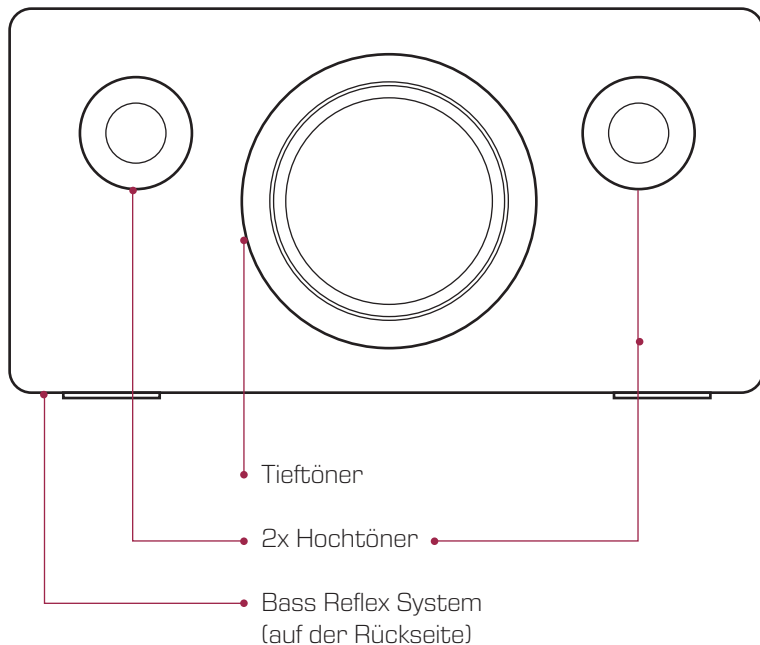
## KONFORMITÄTSERKLÄRUNG

Hiermit erklärt die Ströer Products GmbH, dass der in dieser Bedienungsanleitung beschriebene Funkanlagentyp D FINE der Richtlinie 2014/53/EU entspricht.

Der vollständige Text der EU-Konformitätserklärung ist unter der folgenden Internetadresse verfügbar:

<https://support.dockin.de/hc/de/articles/360003225600-EU-Konformitaet>

## LAUTSPRECHERANORDNUNG



Fragen? Probleme?  
**info@dockin.de**

DOCKIN ist eine Marke der  
Ströer Products GmbH | Torstr. 49 | 10119 Berlin

## ¡BIENVENIDO A LA FAMILIA DOCKIN!

### **SOBRE DOCKIN**

Honestidad y autenticidad son el núcleo de lo que creemos. Ambas se incorporan a nuestro trabajo diario y a nuestros productos.

Esta visión es una parte integral de DOCKIN como marca y guía de todos nuestros movimientos. Enfrentamos el desafío de una nueva marca joven en el bastante conservador mercado de audio. Estar en la frontera de la tecnología, ofreciendo productos para una vida mejor y un mejor sonido para toda nuestra comunidad - ya sea a través de nuestros productos, nuestro servicio al cliente o contactándonos con usted de otras maneras.

### **NUESTRA MISIÓN**

Ponemos nuestra pasión en conceptos de audio que le permiten experimentar un sonido único en su vida flexible y móvil - ¡en cualquier momento y en cualquier lugar! Mano de obra de primer nivel y un sonido cautivador siempre están en el centro de nuestro enfoque.

### **CONNECTED BY SOUND**

Nuestro equipo está formado por personas con sólidos antecedentes en audio y una pasión por el sonido y la estética. El amor por la música, el sonido y la tecnología une al equipo y hace que nuestros productos sean únicos en el mundo del audio.

¡Cuando visite [www.dockin.de/about](http://www.dockin.de/about) encontrará más acerca de nosotros! ¡Además, hemos seleccionado algunas listas de reproducción de Spotify para que pueda escucharlas aquí también! ¡Nos vemos allí!



Spotify:  
**dockin\_de**

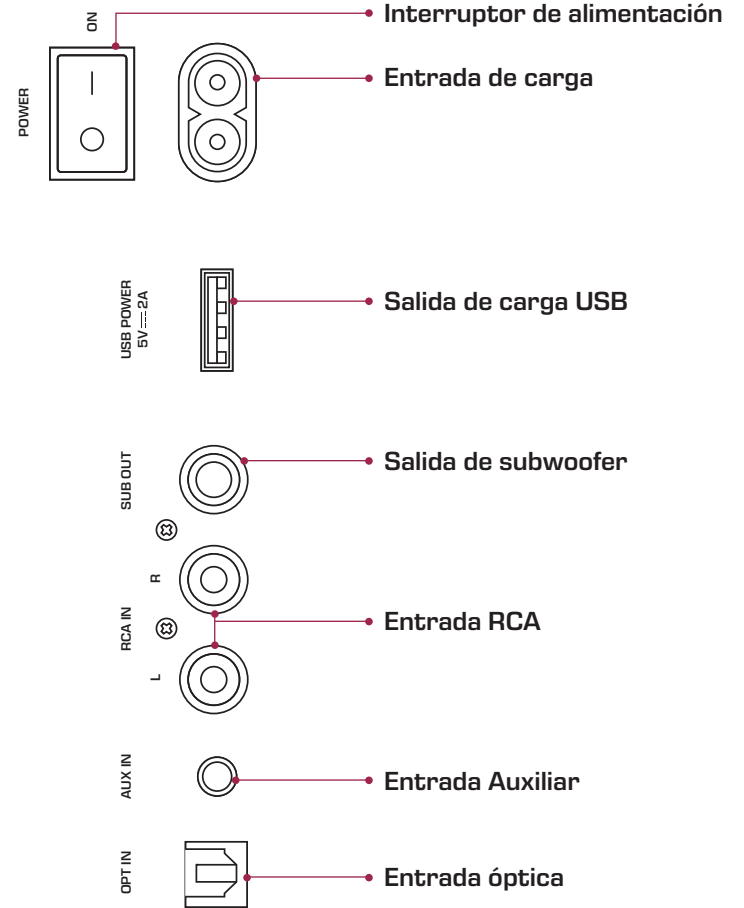
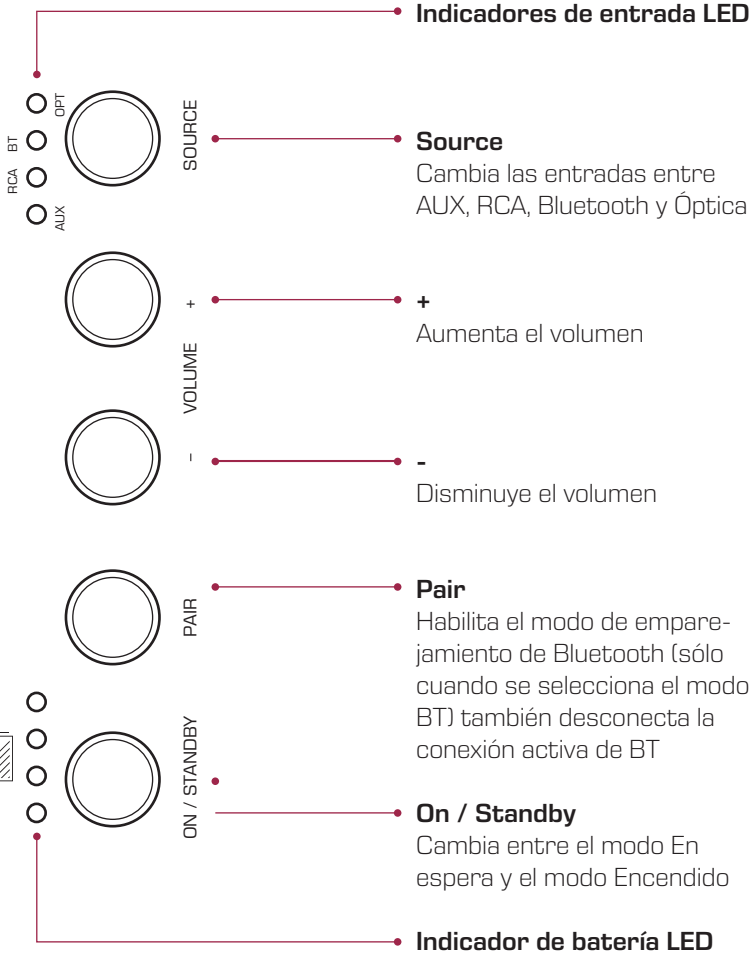


Instagram:  
**dockin\_de**



Facebook:  
**DOCKIN**

# CONTROLES



## ENCENDER

Presione el interruptor de encendido en la parte posterior del D WAVE y luego presione el botón „On / Standby“ en la parte superior para encender el dispositivo.

## EMPAREJAR / CONECTAR

### Bluetooth:

El D WAVE se conectará automáticamente con el último dispositivo Bluetooth (cuando esté en modo BT) o cambiará al modo de emparejamiento (el LED de BT parpadea).

### Conectando:

- Encienda el altavoz D WAVE y seleccione el modo BT a través del botón „Source“.
- Active Bluetooth en su dispositivo (configuración de Bluetooth).
- Vaya a la configuración de Bluetooth y busque dispositivos detectables.
- Seleccione „DOCKIN D WAVE“ de la lista de dispositivos Bluetooth.
- Después de un emparejamiento exitoso, el LED BT en el D WAVE permanece encendido y puede reproducir música.

### AUX / RCA / Óptica:

- Conecte la fuente de sonido a través del cable apropiado a la parte posterior del altavoz D WAVE.
- Encienda el altavoz D WAVE y seleccione el modo deseado a través del botón „Source“.
- Inicie la música en su dispositivo de reproducción.

## APAGAR

Presione el botón „On / Standby“ para apagar el altavoz D WAVE. Para transportarlo o durante largos periodos de inactividad, puede apagarlo completamente con el interruptor de encendido en la parte posterior.

## CARGAR

Cargue su D WAVE utilizando el cable de alimentación provisto. La entrada de carga está en la parte posterior del dispositivo.

El estado de carga se muestra mediante los cuatro indicadores LED blancos de carga en el panel superior. Muestran la carga de la batería en pasos de 25%.

## FUNCIÓN DE AHORRO DE ENERGÍA

Si no ha habido ninguna transmisión de señal o carga a través de la salida USB durante **15 minutos**, su D WAVE se apaga automáticamente. Si el cable AUX está conectado, la función de ahorro de energía se desactiva, lo que permite el uso estacionario.

## CONTENIDO DEL PAQUETE

- Altavoz D WAVE
- Cable de carga
- Cable auxiliar
- Manual



## NOTAS ADICIONALES

Siempre almacene su D WAVE completamente cargado y cárguelo regularmente (cada 2-3 meses). Al igual que con todas las baterías de iones de litio, esto es importante para mantener el rendimiento de la batería.

## ESPECIFICACIONES

Las baterías (paquete de baterías o baterías instaladas) no deben exponerse a un calor excesivo, como la luz solar, el fuego o similares.

## SPECIFICATIONS

Bluetooth:	4.2
Potencia de salida:	50W RMS
Tiempo de reproducción de música:	hasta 10h
Tipo de batería:	iones de litio (8.800 mAh)
Medidas:	345 x 176 x 185mm
Peso:	4.125g

### Datos sobre la función Bluetooth®:

Rango de frecuencia:	2.402–2.480 GHz
Potencia de transmisión:	8 dBm at 3.3 V

## SOLUCIÓN DE PROBLEMAS

### El emparejamiento de Bluetooth no es exitoso:

- Asegúrese de que su D WAVE no esté ya conectado con otro dispositivo (si lo está, desconéctelo).
- Asegúrese de que su dispositivo esté a unos pocos metros de su D WAVE.
- Asegúrese de que Bluetooth esté activado en su dispositivo.
- Desactive y vuelva a activar Bluetooth en su dispositivo.
- Apague su D WAVE y vuelva a encenderlo.

## DECLARACIÓN DE CONFORMIDAD

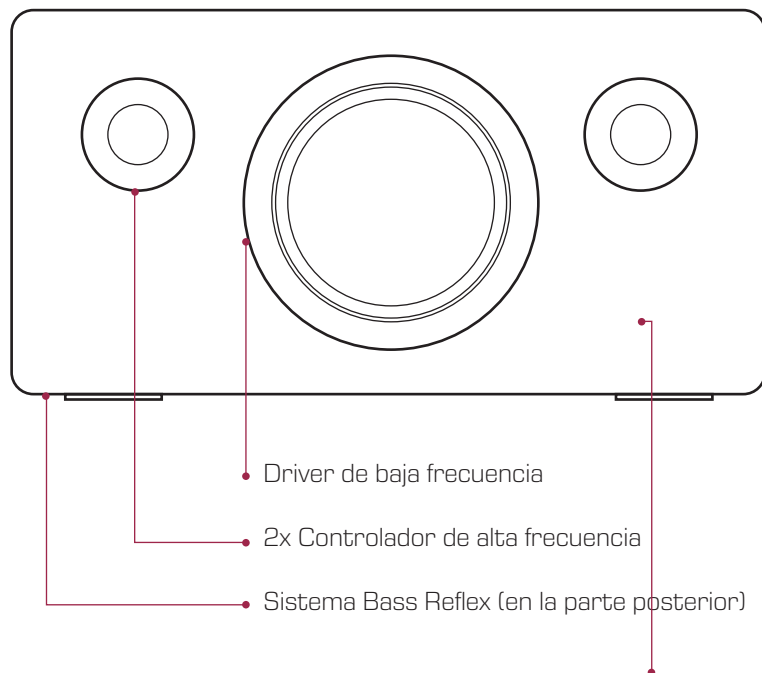
### El emparejamiento de Bluetooth no es exitoso:

Por la presente, Ströer Products GmbH declara que el tipo de sistema de radio D FINE descrito en este manual de usuario corresponde a la Directiva 2014/53/UE.

El texto íntegro de la declaración de conformidad de la UE está disponible en la siguiente dirección de Internet:

<https://support.dockin.de/hc/de/articles/360003225600-EU-Konformitaet>

## POSICIÓN DE LOS ALTAVOCES



## BENVENUTO ALLA FAMIGLIA DOCKIN!

### SU DOCKIN

Onestà e autenticità sono il nucleo di ciò in cui crediamo. Entrambi sono incorporati nel nostro lavoro quotidiano e nei nostri prodotti.

Questa visione è parte integrante di DOCKIN come marchio e guida di tutti i nostri movimenti. Affrontiamo la sfida di un nuovo marchio giovane nel mercato audio piuttosto conservatore. Essere alla frontiera della tecnologia, offrire prodotti per una vita migliore e un suono migliore per tutta la nostra comunità - sia attraverso i nostri prodotti, il nostro servizio clienti o contattandola in altri modi.

### LA NOSTRA MISSIONE

Mettiamo la nostra passione in concetti audio che le permettono di sperimentare un suono unico nella sua vita flessibile e mobile - sempre e ovunque! Lavorazione di prima classe e il suono accattivante sono sempre al centro del nostro approccio.

### CONNECTED BY SOUND

Il nostro team è composto da persone con un solido background audio e una passione per il suono e l'estetica. L'amore per la musica, il suono e la tecnologia unisce il team e rende i nostri prodotti unici nel mondo dell'audio.

Quando visiti [www.dockin.de/about](http://www.dockin.de/about) troverà di più su di noi! Inoltre, abbiamo selezionato alcune playlist di Spotify in modo da poterle ascoltare anche qui! Ci vediamo lì!

¿Preguntas? ¿Problemas?

[info@dockin.de](mailto:info@dockin.de)

DOCKIN es una marca registrada de  
Ströer Products GmbH | Torstr. 49 | 10119 Berlin



Spotify:  
[dockin\\_de](https://www.dockin.de)

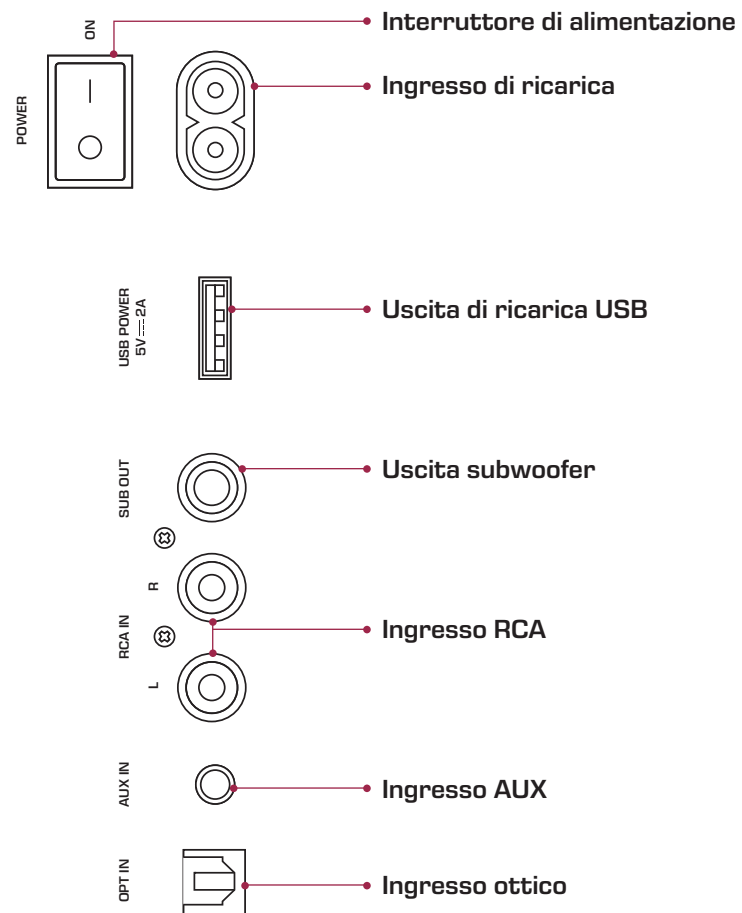
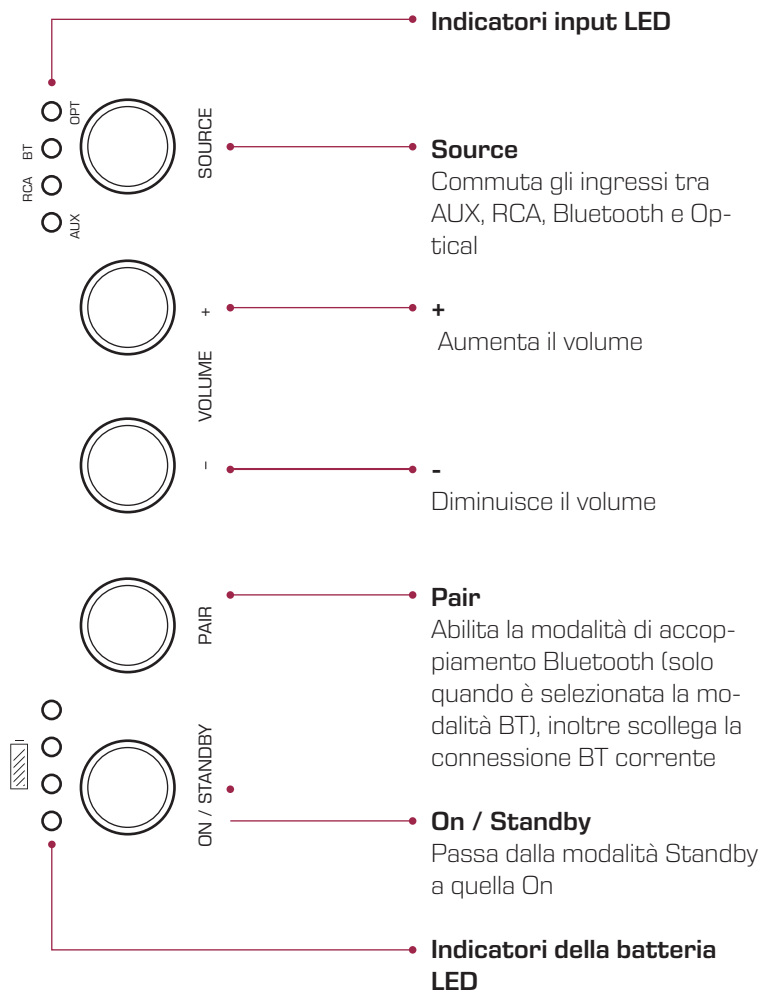


Instagram:  
[dockin\\_de](https://www.dockin.de)



Facebook:  
[DOCKIN](https://www.dockin.de)

# COMANDI



## ACCENDERE

Premere l'interruttore di accensione sul retro di D WAVE e quindi premere il tasto „On / Standby“ in alto per accendere il dispositivo.

## PAIRING / CONNETTERE

### Bluetooth:

D WAVE si conatterà automaticamente all'ultimo dispositivo Bluetooth (quando è in modalità BT) o si modifica in modalità accoppiamento (il LED BT lampeggia).

### Collegamento:

- Accendere l'altoparlante D WAVE e selezionare la modalità BT tramite il pulsante „Source“.
- Attivare il Bluetooth sul suo dispositivo (impostazioni Bluetooth).
- Vada alle impostazioni Bluetooth e cercare i dispositivi rilevabili.
- Selezionare „DOCKIN D WAVE“ dall'elenco dei dispositivi Bluetooth.
- Dopo aver completato correttamente l'associazione, il LED BT su D WAVE rimane acceso e puoi riprodurre la musica.

### AUX / RCA / Ottico:

- Collegare la sorgente sonora tramite il cavo appropriato sul retro dell'altoparlante D WAVE.
- Accendere l'altoparlante D WAVE e selezionare la modalità desiderata tramite il pulsante „Source“.
- Avviare la musica sul tuo dispositivo di riproduzione.

## SPEGNENDO

Premere il pulsante „On / Standby“ per spegnere l'altoparlante D WAVE. Per trasportarlo o per lunghi periodi di non utilizzo è possibile spegnerlo completamente tramite l'interruttore di accensione sul retro.

## CARICA

Caricare il suo D WAVE usando il cavo di alimentazione in dotazione. L'ingresso di ricarica si trova sul retro del dispositivo.

Lo stato di carica viene visualizzato dai quattro LED di ricarica bianchi sul pannello superiore. Mostrano la carica della batteria con incrementi del 25%.

## FUNZIONE RISPARMIO ENERGETICO

Se non c'è stata alcuna trasmissione o ricarica del segnale tramite l'uscita USB per **15 minuti**, il suo D WAVE si spegne automaticamente. Se il cavo AUX è collegato, la funzione di risparmio energetico si disabilita, il che consente l'uso stazionario.

## CONTENUTO DEL PACCO

- Altoparlante D WAVE
- Cavo di ricarica
- Cavo AUX
- Manuale

## NOTE AGGIUNTIVE

Conservare sempre il D-DAVE completamente carico e ricaricarlo regolarmente (ogni 2-3 mesi). Come con tutte le batterie agli ioni di litio, è importante per mantenere le prestazioni della batteria.

## ATTENZIONE

Le batterie (batteria o batterie installate) non devono essere esposte a calore eccessivo come luce solare, fuoco o simili.

## CARATTERISTICHE

Bluetooth:	4.2
Potenza in uscita:	50W RMS
Tempo di riproduzione musicale:	fino a 10 ore
Tipo di batteria:	Ioni di litio (8.800 mAh)
Misure:	345 x 176 x 185mm
Peso:	4.125g

### Dati sulla funzione Bluetooth®:

Gamma di frequenza:	2.402–2.480 GHz
Potenza di trasmissione:	8 dBm at 3.3 V

## RISOLUZIONE DEI PROBLEMI

### Accoppiamento Bluetooth non riuscito:

- Assicurarsi che il suo D WAVE non sia già connesso a un altro dispositivo (quindi disconnetti).
- Assicurarsi che il suo dispositivo si trovi a pochi metri dal suo D WAVE.
- Assicurarsi che il Bluetooth sia attivato sul suo dispositivo.
- Disattivare e riattivare il Bluetooth sul tuo dispositivo.
- Spegnerne e riaccendere D WAVE.

## DICHIARAZIONE DI CONFORMITÀ

Ströer Products GmbH dichiara che il tipo di apparecchiatura radio D FINE descritta in queste istruzioni per l'uso è conforme alla Direttiva 2014/53/UE.

Il testo integrale della dichiarazione di conformità UE è disponibile al seguente indirizzo Internet:

<https://support.dockin.de/hc/de/articles/360003225600-EU-Konformitaet>



# DOCKIN

CONNECTED BY MUSIC

Service: [info@dockin.de](mailto:info@dockin.de)

