

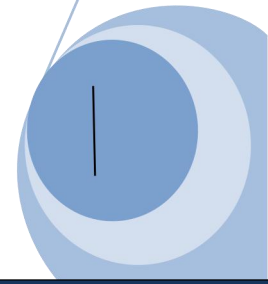
# 天线测试报告

项目名称：蓝牙线

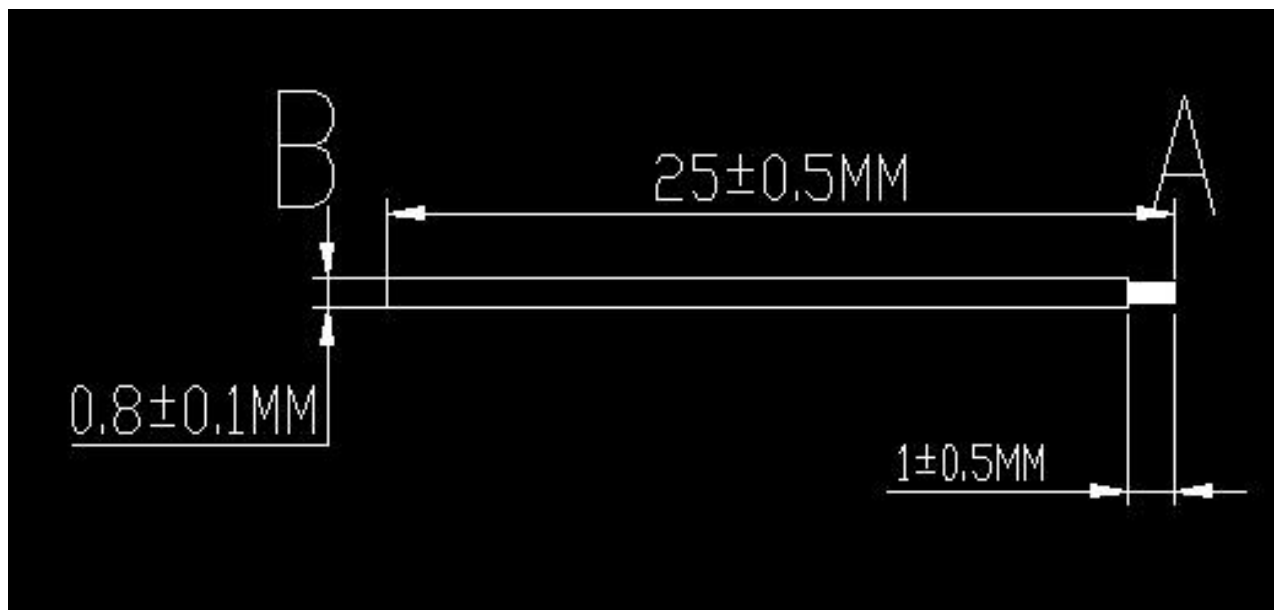
报告日期：2023.10.28

Serial number	Project configuration information				
	1	Working frequency band (MHz)	Blue tooth	2.4G	
2	Type of mobile phone				
3	Type of antenna				
4	Antenna feed point form	OneFeed the feet			
5	Antenna form	Type of antenna	Electronic cable		

## 客户项目基本信息



序号	项目配置信息				
1	工作频段 (MHz)	蓝牙	2.4G		
2	手机类型				
3	天线类型				
4	天线馈点形式	一馈脚			
5	天线形式	天线种类	电子线		



蓝牙线 0.8\* 25mm

# 天线设计及测试报告

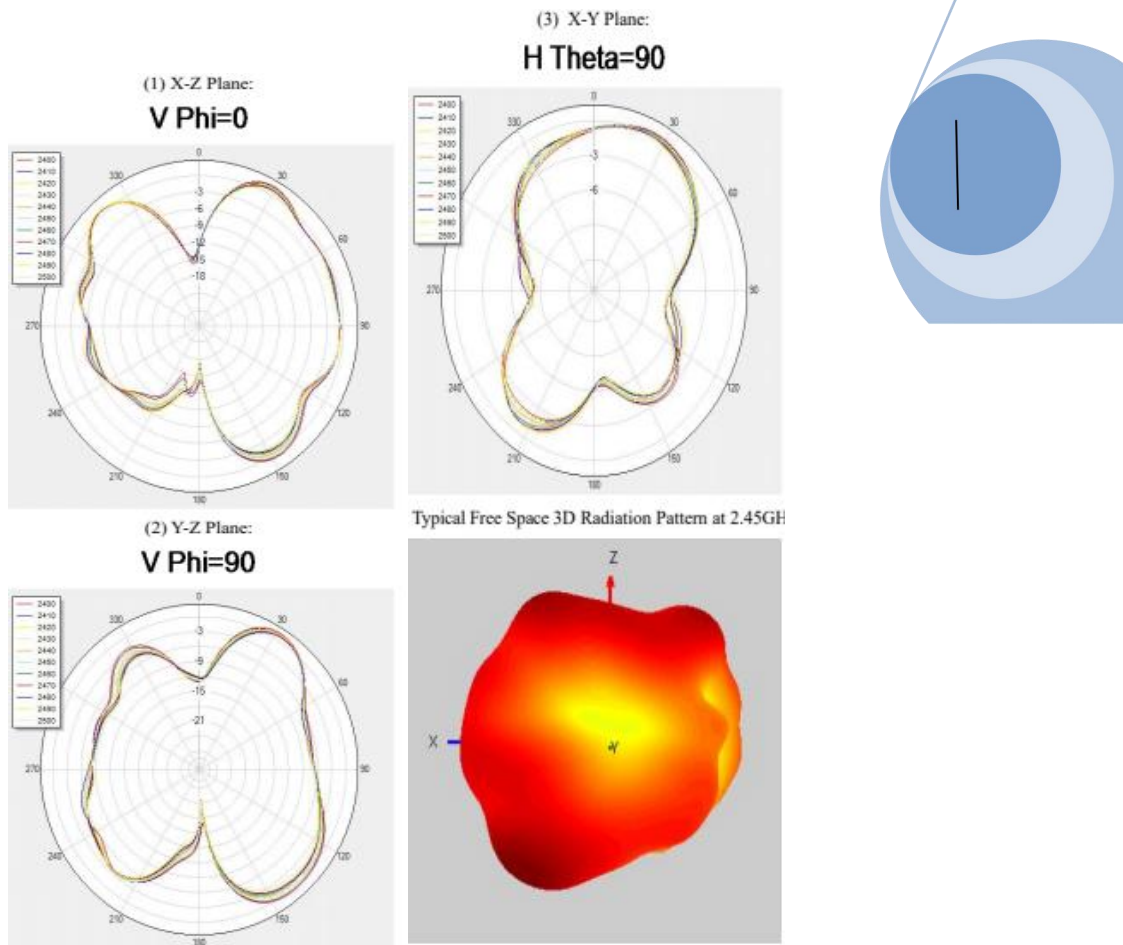
## 1. 技术指标与实验设备

产品电气性能指标	
工作频率范围	2360 ~ 2480MHz
驻波比	2360~ 2480MHz: < 1.5
天线增益	2400 ~ 2480MHz: +2 dBi $\pm$ 0.5dBi
辐射效率	2396 ~ 2490MHz: >60 %
阻抗	50 ohm
产品材料说明	
电子线	抗高温
产品环境说明	
工作温度	- 30°C ~ + 85 °C
储藏温度	- 30°C ~ + 85 °C

Product electrical performance indicators	
Operating frequency range	2400 ~ 2480MHz
Zhubobi	2400~2480MHz: < 1.5
Antenna gain	2400 ~ 2480MHz: +2dBi $\pm$ 0.5dBi
Radiation efficiency	2496 ~ 2590MHz: >80%
Impedance	50 ohm
Description of product materials	
Electronic cable	High temperature resistance
Product environment description	
Operating temperature	-3 0°C ~ + 85°C
Storage temperature	-3 0°C ~ + 85 °C

### 3.3.1 S11 parameters





### 3.3.2 S11 test data

<b>Frequency/MHz</b>	2400	2450	2500
<b>VSWR</b>	1.5432	1.7863	1.9964

### 3.3.3 Typical free space efficiency and gain

<b>Frequency/MHz</b>	2400	2410	2420	2430	2440	2450	2460	2470	2480	2490	2500
<b>Peak Gain/dBi</b>	3.25	3.13	2.99	2.99	2.86	2.98	2.89	2.85	2.9	2.78	2.5
<b>Efficiency/%</b>	59.21	58.08	56.64	55.73	54.97	55.35	53.78	53.75	54.12	53.50	52.05

