

# 丝印图档

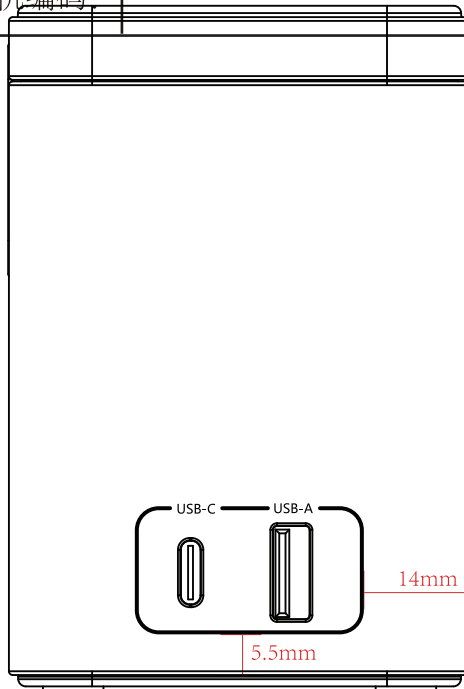
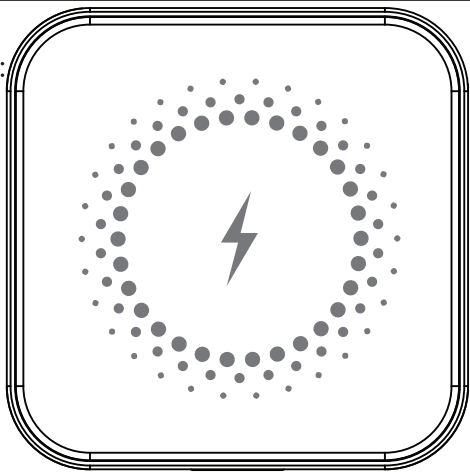
**PILOT 深圳今翔科技有限公司**

下发日期:

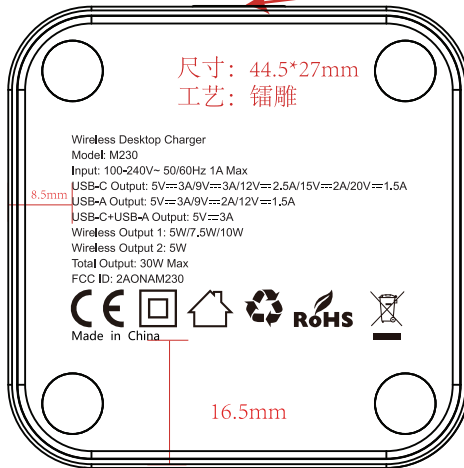
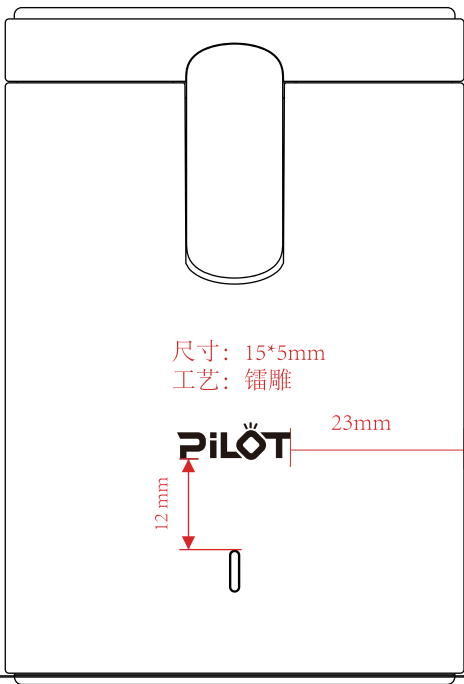
文件名称:	M230_PILOT_30W_V1	生产工单号:	
客户编号:		认证要求:	
产品颜色:		数量:	
丝印颜色:	上壳: 镭雕		
	底壳/订壳: 镭雕		
物料编码:	上壳		
	底壳		

成品编码:		裸机编码:	
-------	--	-------	--

丝印示意图:



logo以及灯显位置



变更记录:	
-------	--

制作人:		业务审核:		认证确认:		电子确认:		项目复核:	
------	--	-------	--	-------	--	-------	--	-------	--

制作日期: 2022年08月06日