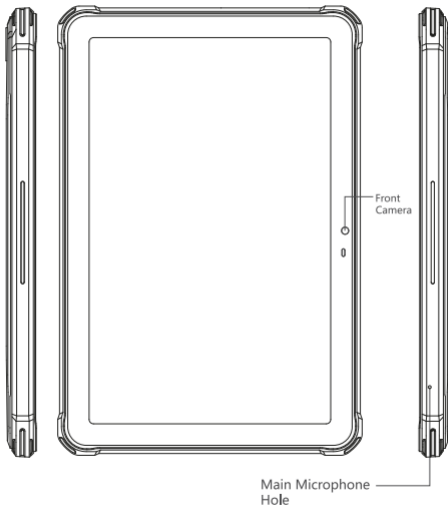


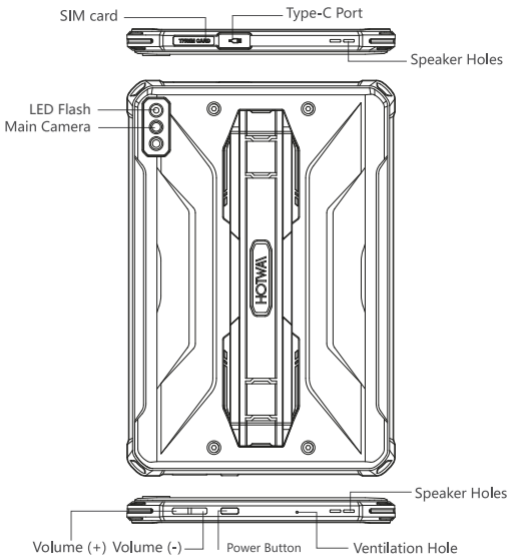
HOTWAV

Connect Passion with Life

USER MANUAL

WWW.HOTWAV.COM





Turning the device on and off

Press and hold the Power key for a few seconds to turn on the device.

To turn off the device, press and hold the Power key, and then tap Power off.

Sending messages or multimedia messages

Messages

- Open Conversation
- Tap "Start chat"
- Enter a phone number
- Type your message into the messaging field.
- After your message is finished, Tap ▶



Power Adapter



USB-C Cable



OTG-Cable



Hand Straps



Screwdriver and Screws



Handle



Card Removal Needle

Multimedia Messages

- Tap the camera icon next to the text field
- Tap the photo or video you want to attach or you can take a new picture or video.
- After your message is finished, Tap ►

Language settings

- Open the Settings app, then tap "System"
- Tap "Language&input" → Tap "Languages"
→ Tap "Add Languages"
- Once your preferred language has been added, make it your Android's default language by pressing firmly on the two horizontal lines and moving it to the top.

SAR

- The maximum electromagnetic radiation absorption ratio(SAR) of this product is ≤ 2.0 W/kg.
- In line with the requirements of national standard GB 21288-2007.

Safety - In order to ensure safely using the product you must strictly abide by the following rules

- The tablet should be at least 15 cm away from any medical implant or rhythm adjuster and never put the device in your coat pocket.
- Do not expose the device or the battery to a high-temperature environment such as sunlight, heaters, microwave ovens, ovens, or water heaters, etc. Overheating of the battery may cause its explosion.

- When charging is complete or not in use, disconnect the charger from the device and unplug the charger from the electrical socket.
- Use of an unapproved or incompatible power source, charger or battery may cause fire, explosion or other hazards.
- Do not disassemble or reset the battery and avoid battery contact with water or other liquids so as to prevent battery leakage, overheating, fires or explosions.
- Do not drop, crush, scratch or puncture the battery so as to avoid subjecting the battery to excessive external pressure and the resultant short-circuit and overheating of the battery.
- The battery or the phone manufacturer does not bear responsibility for accidents caused by the use of non-standard charging equipment.
- For more information, please visit "www.hotwav.com".

Maintenance

- Proper use is important for the phone to work safely and effectively, also can extend the service life to the greatest extent.
- Please avoid dropping, knocking or violently handling of the phone. Rough treatment can damage the screen, the internal circuit board or other components.
- Do not use any strong cleaning agent or solvent cleaner to clean your phone. Wipe the phone case with a soft cotton cloth dampened with water or mild water solution.
- Clean the camera lens with clean, dry, soft and non-abrasive cloth.

- When the battery charger is not in use, please unplug it from the electrical socket. If the battery is fully charged, please disconnect the charger from your phone as it may affect the battery life in the long term.
- If phone calls can not be connected, check if you have accessed the right cellular network. Check if you have not set call barring for the phone number you are dialling. Check if you have not set call barring for the incoming phone number.
- If your voice can not be heard or heard well on the other end of a phone call, check if you are covering the built-in microphone. Check if the microphone is close enough to your mouth. If you are using an earphone, check if it is properly connected.

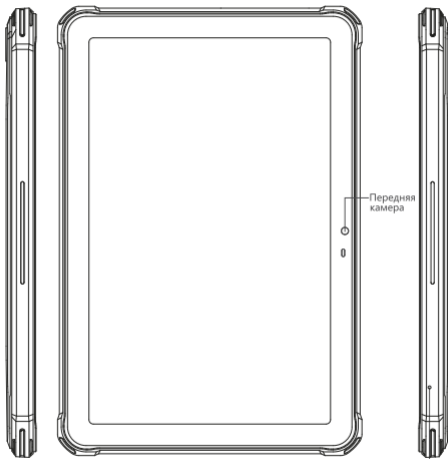
HOTWAV Warranty Information

Thank you for using HOTWAV mobile phone. We will provide our product with comprehensive warranty services in accordance with applicable national laws and regulations.

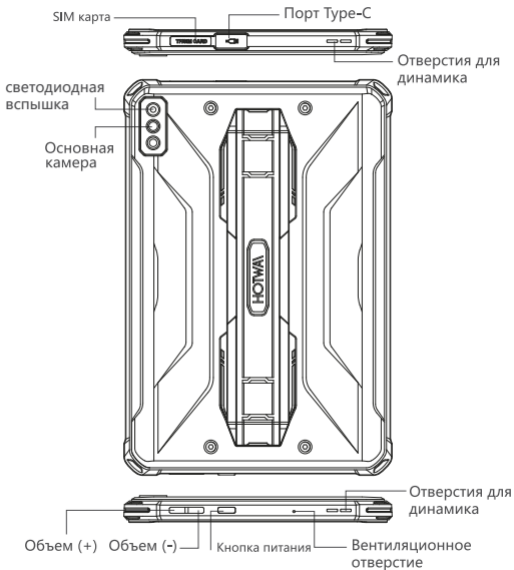
1. Your warranty is only valid under normal use of your device. All man-made damages and any of the following conditions are out of free warranty.
 - A. The warranty period has expired;
 - B. Damage caused by human factors, including damages caused by usage under improper operating environment and failure to properly follow instructions on the user manual.
 - C. The customer disassembles, repairs or modifies the device without the company's authorization;
 - D. Damage caused by a force majeure (such as floods, fires, earthquakes, etc);
 - E. The user is unable to provide the warranty card and valid proof of purchase or the product model and barcode do not match or are altered;
 - F. Faults, damages or defects not caused by the company;
 - G. Natural wear and tear of the product (such as casing, keypad, display screen, antenna and other accessories);
 - H. Barcode and warranty labels are damaged and unrecognizable.

Others.

- A. A valid warranty card is pre-requisite for claiming warranty
- B. The warranty card contains important information related to your product. Please preserve it for your future reference.
- C. External damages (including wear, tear, and scratches) are not entitled to the warranty service;
- D. Our warranty does not cover services verbally promised by dealers that violate principles set forth on the warranty card.



Главный микрофон



Включение и выключение устройства

Нажмите и удерживайте кнопку питания в течение нескольких секунд чтобы включить устройство. Чтобы выключить устройство, нажмите и удерживайте кнопку питания, а затем коснитесь «Выключить»

Отправлять сообщения или мультимедийные сообщения

SMS

открытый разговор

нажмите начать чат

Введите номер телефона или контакт из списка контактов

Введите свое сообщение в поле для сообщений.

После завершения сообщения нажмите ►



Адаптер питания



USB Кабель



OTG Кабель



Ручные ремни



Отвертка и винты



Справиться



Игла для удаления карты

Мультимедийные сообщения

- коснитесь значка камеры рядом с текстовым полем
- Нажмите на фото или видео, которое хотите прикрепить, или вы можете взять новый фото или видео.
- После того, как ваше сообщение будет закончено, нажмите ►

Языковые настройки

- Откройте приложение «Настройки» и нажмите «Система».
- Коснитесь «Язык и ввод» → Коснитесь «Языки» → Коснитесь «Языки»
- После добавления предпочтительного языка сделайте его своим Язык Android по умолчанию, нажав на два горизонтальных линии и перемещая его наверх.

SAR

- Максимальный коэффициент поглощения электромагнитного излучения (SAR) данного продукта составляет $\leq 2,0$ Вт / кг.
- В соответствии с требованиями национального стандарта GB 21288-2007.

Безопасность - Для обеспечения безопасного использования продукт, вы должны строго соблюдать следующие правила

- Планшет должен находиться на расстоянии не менее 15 см от любого медицинского имплантата или регулятора ритма и никогда не класть устройство в карман пальто.

- Не подвергайте устройство или аккумулятор воздействию высоких температур. окружающая среда, такая как солнечный свет, обогреватели, микроволновые печи, духовки, или водонагреватели и т. д. Перегрев аккумулятора может вызвать его взрыв
- Когда зарядка завершена или не используется, отключите зарядное устройство. от устройства и отключите зарядное устройство от электросети. разъем.
- Использование неутвержденного или несовместимого источника питания, зарядного устройства или аккумулятор может стать причиной пожара, взрыва или других опасностей.
- Не разбирайте и не переустанавливайте аккумулятор и избегайте контакта с аккумулятором. с водой или другими жидкостями, чтобы предотвратить утечку батареи, перегрев, возгорание или взрывы.
- Не роняйте, не раздавливайте, не царапайте и не протыкайте аккумулятор во избежание подвергая аккумулятор чрезмерному внешнему давлению и как следствие короткое замыкание и перегрев аккумуляторной батареи.
- Аккумулятор или производитель телефона ответственности не несет. для несчастных случаев, вызванных использованием нестандартной зарядки оборудование
- для получения дополнительной информации посетите "www.hotwav.com"

Обслуживание

- Правильное использование важно для безопасной и надежной работы телефона. эффективно, также может в максимальной степени продлить срок службы.
- Пожалуйста, избегайте падений, ударов или жестокого обращения с устройством. Телефон. Грубое обращение может повредить экран внутренние печатная плата или другие компоненты.
- Не используйте сильные чистящие средства или очистители на основе растворителей для очистки ваш телефон. Протрите чехол телефона мягкой хлопчатобумажной тканью. смоченный водой или слабым водным раствором.
- Очищайте объектив камеры чистой, сухой, мягкой и неабразивной ткань.
- Когда зарядное устройство не используется, отсоедините его от розетка. Если аккумулятор полностью заряжен отключите, зарядного устройства от телефона так как это может повлиять на срок службы аккумулятора в длительный срок.
- Если телефонные звонки не могут быть соединены, проверьте, получили ли вы доступ нужная сотовая сеть. Проверьте, не настроили ли вы запрет звонков для набираемого номера телефона. Проверьте, не установили ли вы запрет звонков на входящий телефонный номер.
- Если ваш голос не слышен или плохо слышен на другом конце телефонный звонок, проверьте, закрываете ли вы встроенный микрофон. Убедитесь, что микрофон расположен достаточно близко ко рту. если ты используете наушники, проверьте, правильно ли они подключены

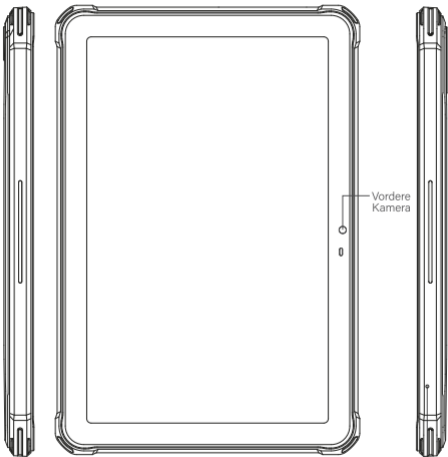
HOTWAV Информация о гарантии

Благодарим вас за использование мобильного телефона HOTWAV.

Мы предоставим наш продукт с комплексным гарантийным обслуживанием в соответствии с применимыми национальными законами и постановлениями.

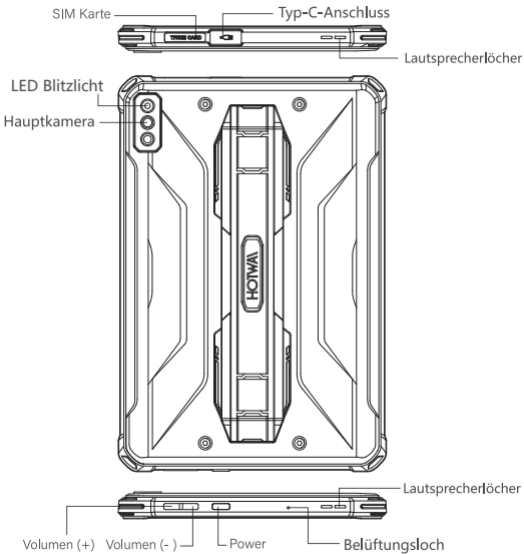
1. Ваша гарантия действительна только при нормальном использовании вашего устройства. Все искусственный ущерб и любое из следующих условий: из бесплатной гарантии.
 - A. Срок гарантии истек;
 - B. Ущерб, причиненный человеческим фактором, в том числе ущерб, причиненный использованием в ненадлежащей операционной среде и несоблюдение руководство пользователя;
 - C. Заказчик разбирает, ремонтирует или модифицирует устройство без авторизация компании;
 - D. Ущерб, причиненный форс-мажорными обстоятельствами (например наводнениями, пожарами, землетрясения и ураганы
 - E. Пользователь не может предоставить гарантийный талон и действительное подтверждение покупка или модель продукта и штрих-код не совпадают или изменено;
 - F. Неисправности, повреждения или дефекты, не вызванные компанией
 - G. Естественный износ изделия (например, корпуса, клавиатуры, экран дисплея, антенна и другие аксессуары);
 - H. Штрих-код и гарантийные наклейки повреждены и неузнаваемы.
2. Другие.
 - A. Действующий гарантийный талон является обязательным условием для подачи заявки на гарантию.
 - B. Гарантийный талон содержит важную информацию, касающуюся вашего продукт. Сохраните его для использования в будущем.

- C. Внешние повреждения (в том числе износ и царапины) не учитываются. право на гарантийное обслуживание;
- D. Наша гарантия не распространяется на услуги, обещанные в устной форме дилеры, нарушающие принципы, изложенные в гарантийном талоне.



Vordere
Kamera

Hauptmikrofonloch



Ein- und Ausschalten des Geräts

Halten Sie die Ein-/Aus-Taste einige Sekunden lang gedrückt, um das einzuschalten Gerät. Um das Gerät auszuschalten, halten Sie die Ein-/Aus-Taste gedrückt, und Tippen Sie dann auf Ausschalten.

Senden von Nachrichten oder Multimedia Mitteilungen

- offenes Gespräch
- Tippen Sie auf Chat starten
- Geben Sie eine Telefonnummer oder einen Kontakt aus Ihrer Kontaktliste ein
- Geben Sie Ihre Nachricht in das Nachrichtenfeld ein.
- Nachdem Ihre Nachricht fertig ist, tippen Sie auf ▶

Multimedia-Nachrichten

- Tippen Sie auf das Kamerasymbol neben dem Textfeld
- Tippen Sie auf das Foto oder Video, das Sie anhängen möchten, oder nehmen Sie ein neues auf Bild oder Video.
- Nachdem Ihre Nachricht fertig ist, tippen Sie auf ▶



Netzteil



USB Kabel



OTG Kabel



Handhaben



Handschlaufen



Schraubendreher
und Schrauben



Nadel zum
Entfernen der Karte

Spracheinstellungen

- Öffnen Sie die App "Einstellungen" und tippen Sie auf "System".
- Tippen Sie auf "Sprache & Eingabe" → Tippen Sie auf "Sprachen"
→ Tippen Sie auf "Sprachen hinzufügen"
- Sobald Ihre bevorzugte Sprache hinzugefügt wurde, machen Sie sie zu Ihrer Android-Standardsprache durch festes Drücken der beiden horizontale Linien und verschieben Sie sie nach oben.

SAR

- Das maximale Absorptionsverhältnis für elektromagnetische Strahlung (SAR) dieses Produktes beträgt $\leq 2,0$ W/kg.
- In Übereinstimmung mit den Anforderungen des nationalen Standards GB 21288-2007

Sicherheit - Um eine sichere Verwendung zu gewährleisten das produkt, müssen sie strikt einhalten die folgenden Regeln

- Das Tablet sollte mindestens 15 cm von medizinischen Implantaten oder Implantaten entfernt sein Rhythmus-einsteller und setzen Sie das Gerät niemals in Ihr Manteltasche.
- Setzen Sie das Gerät oder den Akku keinen hohen Temperaturen aus Umgebung wie Sonnenlicht, Heizungen, Mikrowellenherde, Öfen, oder Warmwasserbereiter usw. Eine Überhitzung des Akkus kann zu Explosion.
- Wenn der Ladevorgang abgeschlossen ist oder nicht verwendet wird, trennen Sie das Ladegerät vom Gerät und ziehen Sie das Ladegerät aus der Steckdose.
- Verwendung einer nicht zugelassenen oder inkompatiblen Stromquelle, Ladegerät oder Batterie kann Feuer, Explosionen oder andere Gefahren verursachen.

- Bauen Sie die Batterie nicht auseinander oder setzen Sie sie zurück und vermeiden Sie Batterie Kontakt mit Wasser oder anderen Flüssigkeiten um Batterie Undichtigkeit, Überhitzung, Brände oder Explosionen.
- Lassen Sie den Akku nicht fallen, zerquetschen, zerkratzen oder durchstechen Sie ihn nicht, um vermeiden Sie, den Akku übermäßigem Druck von außen auszusetzen und daraus resultierenden Kurzschluss und Überhitzung der Batterie.
- Der Akku oder der Telefonhersteller trägt nicht Verantwortung für Unfälle, die durch die Verwendung von nicht standardmäßigen Ladeausrüstung.
- Für weitere Informationen, besuchen Sie bitte "www.hotwav.com".

Instandhaltung

- Der richtige Gebrauch ist wichtig, damit das Telefon sicher funktioniert und effektiv, kann die Nutzungsdauer auch in höchstem Maße verlängern.
- Bitte vermeiden Sie das Fallenlassen, Stoßen oder heftige Handhaben des Telefon. Eine grobe Behandlung kann den Bildschirm beschädigen, das Innere Platine oder andere Komponenten.
- Verwenden Sie zum Reinigen keine starken Reinigungsmittel oder Lösungsmittelreiniger dein Telefon Wischen Sie die Handyhülle mit einem weichen Baumwolltuch ab mit Wasser oder milder Wasserlösung angefeuchtet.
- Reinigen Sie das Kameraobjektiv mit sauberem, trockenem, weichem und nicht scheuerndem Stoff
- Wenn das Akkuladegerät nicht verwendet wird, ziehen Sie es bitte aus der Steckdose. Wenn der Akku vollständig geladen ist, trennen Sie bitte das Ladegerät von Ihrem Telefon, da dies die Akkulaufzeit beeinträchtigen kann die langfristige

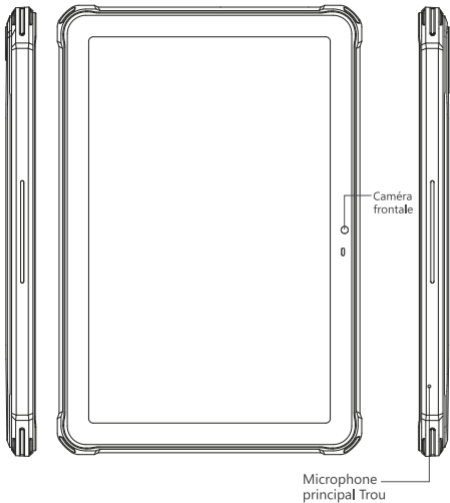
- Wenn das Akkuladegerät nicht verwendet wird, ziehen Sie es bitte aus der Steckdose. Wenn der Akku vollständig geladen ist, trennen Sie bitte das Ladegerät von Ihrem Telefon, da dies die Akkulaufzeit beeinträchtigen kann die langfristige.
- Wenn Ihre Stimme am anderen Ende des nicht oder nicht gut zu hören ist einen Telefonanruf, überprüfen Sie, ob Sie das eingebaute Mikrofon abdecken. Prüfen Sie, ob das Mikrofon nah genug an Ihrem Mund ist. Wenn du einen Kopfhörer verwenden,überprüfen Sie, ob dieser richtig angeschlossen ist.

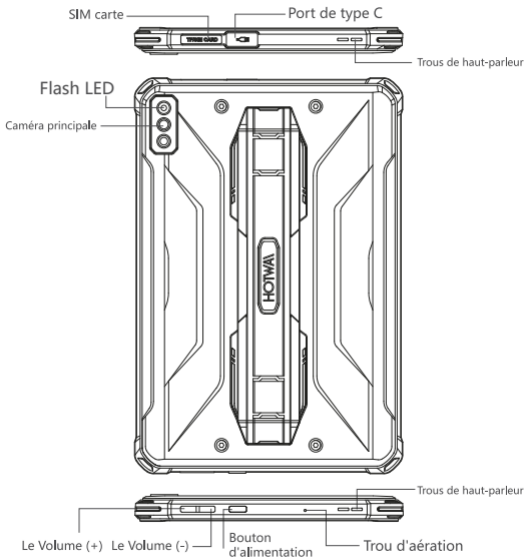
HOTWAV Garantieinformationen

Vielen Dank, dass Sie das HOTWAV-Mobiltelefon verwenden. Wir werden es zur Verfügung stellen unser Produkt mit umfassenden Garantieleistungen in in Übereinstimmung mit den geltenden nationalen Gesetzen und Vorschriften.

1. Ihre Garantie gilt nur bei normalem Gebrauch Ihres Geräts von Menschen verursachte Schäden und eine der folgenden Bedingungen sind außerhalb der kostenlosen Garantie.
 - A. Die Gewährleistungsfrist ist abgelaufen;
 - B. Schäden durch menschliche Faktoren, einschließlich Schäden durch damages Verwendung unter unsachgemäßen Betriebsumgebungen und Versäumnis befolgen Sie die Anweisungen in der Bedienungsanleitung ordnungsgemäß;
 - C. Der Kunde demontiert, repariert oder verändert das Gerät ohne die Ermächtigung der Gesellschaft;
 - D. Schäden durch höhere Gewalt (wie Überschwemmungen, Br Erdbeben usw);
 - E. Der Benutzer kann die Garantiekarte und den gültigen Nachweis nicht vorlegen Kauf oder das Produktmodell und der Barcode stimmen nicht überein oder sind geändert;
 - F. Fehler, Schäden oder Mängel, die nicht vom Unternehmen verursacht wurden;
 - G. Natürlicher Verschleiß des Produkts (wie Gehäuse, Tastatur, Bildschirm, Antenne und anderes Zubehör);
 - H. Barcode- und Garantietiketten sind beschädigt und nicht wiederzuerkennen.
2. Andere.
 - A. Eine gültige Garantiekarte ist Voraussetzung für die Inanspruchnahme der Garantie
 - B. Die Garantiekarte enthält wichtige Informationen zu Ihrem Produkt. Bitte bewahren Sie es für Ihre zukünftige Referenz auf

- C. Äußere Schäden (einschließlich Abnutzung, Risse und Kratzer) sind nicht Anspruch auf die Garantieleistung;
- D. Unsere Garantie erstreckt sich nicht auf die mündlich zugesagten Leistungen von Händler, die gegen die auf der Garantiekarte festgelegten Grundsätze verstoßen.





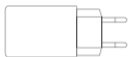
Allumer et éteindre l'appareil

Appuyez et maintenez enfoncée la touche d'alimentation pendant quelques secondes pour allumer le appareil. Pour éteindre l'appareil, maintenez la touche Marche/Arrêt enfoncée et puis appuyez sur Éteindre.

Envoi de messages ou multimédia messages

Messages

- conversation ouverte
- appuyez sur démarrer le chat
- Entrez un numéro de téléphone ou un contact de votre liste de contacts
- Tapez votre message dans le champ de messagerie.
- Une fois votre message terminé, appuyez sur ►



Adaptateur Secteur



Câble USB



Câble OTG



Sangles de main



Tournevis et Vis



Gérer



Aiguille de retrait de carte

Multimedia Messages

- appuyez sur l'icône de l'appareil photo à côté du champ de texte
- Appuyez sur la photo ou la vidéo que vous souhaitez joindre ou vous pouvez prendre une nouvelle photo ou vidéo
- Une fois votre message terminé appuyez sur ➤

Paramètres de langue

- Ouvrez l'application Paramètres, puis appuyez sur "Système"
- Appuyez sur « Langue et saisie » → Appuyez sur « Langues » → Appuyez sur "Ajouter des langues"
- Une fois votre langue préférée ajoutée, faites-en votre la langue par défaut d'Android en appuyant fermement sur les deux lignes horizontales et en le déplaçant vers le haut.

SAR

- Le taux d'absorption de rayonnement électromagnétique maximal (SAR) de ce produit est $\leq 2,0$ W/kg.
- Conforme aux exigences de la norme nationale GB 21288-2007

Sécurité - Afin d'assurer une utilisation en toute sécurité le produit, vous devez strictement respecter les règles suivantes

- La tablette doit être à au moins 15 cm de tout implant médical ou ajusteur de rythme et ne mettez jamais l'appareil dans la poche de votre manteau.

- N'exposez pas l'appareil ou la batterie à une température élevée
environnement tel que la lumière du soleil, les radiateurs, les fours à
micro-ondes, les fours, ou chauffe-eau, etc. La surchauffe de la batterie
peut provoquer son explosion.
- Lorsque la charge est terminée ou n'est pas utilisée, débranchez le
chargeur de l'appareil et débranchez le chargeur de la prise électrique.
- L'utilisation d'une source d'alimentation, d'un chargeur ou d'un chargeur
non approuvé ou incompatible la batterie peut provoquer un incendie,
une explosion ou d'autres dangers.
- Ne démontez pas ou ne réinitialisez pas la batterie et évitez la batterie
contact avec de l'eau ou d'autres liquides afin d'éviter que la batterie
fuite surchauffe, incendie ou explosion.
- Ne laissez pas tomber, écraser, rayer ou percer la batterie de manière à
éviter de soumettre la batterie à une pression externe excessive et le
court-circuit et la surchauffe de la batterie qui en résultent.
- La batterie ou le fabricant du téléphone ne supporte pas responsabilité
pour les accidents causés par l'utilisation de non-standard équipement
de charge
- pour plus d'informations, veuillez visiter "www.hotwav.com"

Maintenance

- Une utilisation correcte est importante pour que le téléphone fonctionne en toute sécurité et efficacement, peut également prolonger la durée de vie dans la plus grande mesure.
- Veuillez éviter de laisser tomber, de cogner ou de manipuler violemment le téléphone. Un traitement brutal peut endommager l'écran, l'intérieur circuit imprimé ou autres composants
- N'utilisez pas d'agent nettoyant puissant ou de nettoyant solvant pour nettoyer ton téléphone. Essayez la coque du téléphone avec un chiffon en coton doux humidifié avec de l'eau ou une solution d'eau douce
- Nettoyez l'objectif de la caméra avec un chiffon propre, sec, doux et non abrasif chiffon.
- Lorsque le chargeur de batterie n'est pas utilisé, veuillez le débrancher de la prise électrique. Si la batterie est complètement chargée, veuillez débrancher le chargeur de votre téléphone car cela peut affecter la durée de vie de la batterie dans le long terme.
- Si les appels téléphoniques ne peuvent pas être connectés, vérifiez si vous avez accédé le bon réseau cellulaire. Vérifiez si vous n'avez pas défini d'interdiction d'appel pour le numéro de téléphone que vous composez. Vérifiez si vous n'avez pas défini interdiction d'appel pour le numéro de téléphone entrant.
- Si votre voix ne peut pas être entendue ou bien entendue à l'autre bout du un appel téléphonique, vérifiez si vous couvrez le microphone intégré. Vérifiez si le microphone est suffisamment proche de votre bouche. Si tu utilises un écouteur, vérifiez s'il est correctement connecté.

HOTWAV Informations sur la garantie

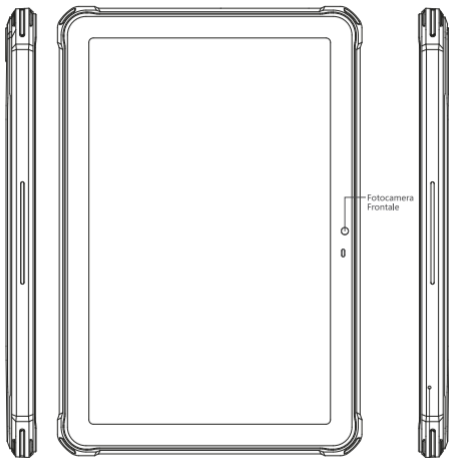
Merci d'avoir utilisé le téléphone mobile HOTWAV. Nous fournirons notre produit avec des services de garantie complets en conformément aux lois et réglementations nationales applicables

1. Votre garantie n'est valable que dans le cadre d'une utilisation normale de votre appareil. Tout les dommages causés par l'homme et l'une des conditions suivantes sont hors garantie gratuite.

- A. La période de garantie a expiré;
- B. Les dommages causés par des facteurs humains, y compris les dommages causés par l'utilisation dans des environnements d'exploitation inappropriés et le défaut de bien suivre les instructions du manuel d'utilisation
- C. Le client démonte répare ou modifie l'appareil sans l'autorisation de la Société;
- D. Les dommages causés par un cas de force majeure (tels que les inondations, les incendies, tremblements de terre, etc);
- E. L'utilisateur n'est pas en mesure de fournir la carte de garantie et une preuve valable de l'achat ou le modèle de produit et le code-barres ne correspondent pas ou son modifié;
- F. Défauts, dommages ou défauts non causés par l'entreprise;
- G. Usure naturelle du produit (tel que boîtier, clavier, écran d'affichage, antenne et autres accessoires);
- H. Le code-barres et les étiquettes de garantie sont endommagés et méconnaissables.

2. Autres.

- A. Une carte de garantie valide est une condition préalable pour réclamer la garantie
- B. La carte de garantie contient des informations importantes relatives à votre produit. Veuillez le conserver pour votre future référence.
- C. Les dommages externes (y compris l'usure, la déchirure et les rayures) ne sont pas droit au service de garantie ;
- D. Notre garantie ne couvre pas les services promis verbalement par revendeurs qui enfreignent les principes énoncés sur la carte de garantie



Fotocamera
Frontale

Foro principale
Del Microfono

SIM carta

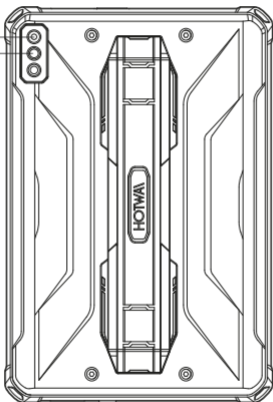
Porta di Tipo C



Fori Dell altoparlante

Flash LED

Fotocamera
Principale



Fori Dell altoparlante

Volume (+)

Volume (-)

Potenza

Foro di Ventilazione



Accensione e spegnimento del dispositivo

Tieni premuto il tasto di accensione per alcuni secondi per accendere il tuo dispositivo. Per spegnere il dispositivo, tieni premuto il tasto di accensione e spegnimento e quindi tocca Spegni.

Invio di messaggi o multimediali messaggi

Messaggi

- tocca conversazione
- tocca avvia chat
- Inserisci un numero di telefono o un contatto dalla tua lista dei contatti
- Digita il tuo messaggio nel campo dei messaggi.
- Al termine del messaggio, tocca ►



Adattatore di alimentazione



Cavo USB



Cavo OTG



Cinghie per le mani



Cacciavite e viti



Maneggiare



Ago per la rimozione della carta

Messaggi multimediali

- tocca l'icona della fotocamera accanto al campo di testo
- Tocca la foto o il video che vuoi allegare oppure puoi prenderne uno nuovo foto o video.
- Al termine del messaggio, tocca ►

impostazioni della lingua

- Apri l'app Impostazioni, quindi tocca "Sistema"
- Tocca "Lingua e input" → Tap "Languages" → Tocca "Aggiungi lingue"
- Una volta aggiunta la tua lingua preferita, rendila tua. La lingua predefinita di Android premendo con decisione sui due linee orizzontali e spostandolo verso l'alto.

SAR

- Il rapporto massimo di assorbimento delle radiazioni elettromagnetiche (SAR) di questo prodotto è $\leq 2,0$ W/kg.
- In linea con i requisiti della norma nazionale GB 21288-2007

Sicurezza - Al fine di garantire un utilizzo sicuro il prodotto, è necessario rispettare rigorosamente le seguenti regole

- La compressa deve trovarsi ad almeno 15 cm di distanza da qualsiasi impianto medico o regolatore del ritmo e non mettere mai il dispositivo nella tasca del cappotto.

- Non esporre il dispositivo o la batteria a temperature elevate ambiente come luce solare, caloriferi, forni a microonde, forni, o scaldabagni, ecc. Il surriscaldamento della batteria può causare il suo esplosione.
- Quando la ricarica è completa o non è in uso, scollegare il caricabatteria dal dispositivo e scollegare il caricabatteria dalla presa elettrica.
- Utilizzo di una fonte di alimentazione, caricabatterie o . non approvato o incompatibile batteria può causare incendi, esplosioni o altri pericoli.
- Non smontare o ripristinare la batteria ed evitare la batteria contatto con acqua o altri liquidi in modo da evitare che la batteria perdesse, surriscaldamento, incendi o esplosioni.
- Non far cadere, schiacciare, graffiare o forare la batteria in modo da evitare di sottoporre la batteria a pressioni esterne eccessive e il conseguente cortocircuito e surriscaldamento della batteria.
- La batteria o il produttore del telefono non supporta responsabilità per incidenti causati dall'uso di materiali non standard apparecchiature di ricarica.
- Per ulteriori informazioni, visitare "www.hotwav.com"

Manutenzione

- L'uso corretto è importante affinché il telefono funzioni in modo sicuro e in modo efficace, può anche prolungare la durata del servizio nella massima misura
- Si prega di evitare di far cadere, bussare o maneggiare violentemente il Telefono. Un trattamento approssimativo può danneggiare lo schermo, l'interno circuito stampato o altri componenti..
- Non utilizzare detergenti aggressivi o solventi per pulire il tuo telefono. Pulisci la custodia del telefono con un panno di cotone morbido inumidito con acqua o soluzione acquosa delicata.
- Pulisci l'obiettivo della fotocamera con un panno pulito, asciutto, morbido e non abrasivo stoffa.
- Quando il caricabatterie non è in uso, scollegarlo dalla presa elettrica. Se la batteria è completamente carica, scollegare il caricabatterie dal telefono in quanto potrebbe influire sulla durata della batteria in il lungo termine.
- Se le telefonate non possono essere collegate, controlla se hai effettuato l'accesso la rete cellulare giusta. Controlla se non hai impostato il blocco delle chiamate per il numero di telefono che si sta componendo. Controlla se non hai impostato blocco chiamate per il numero di telefono in entrata.
- Se la tua voce non può essere ascoltata o ascoltata bene dall'altra parte del una telefonata, controlla se stai coprendo il microfono integrato. Controlla se il microfono è abbastanza vicino alla tua bocca. Se tu stai usando un auricolare controlla se è collegato correttamente.

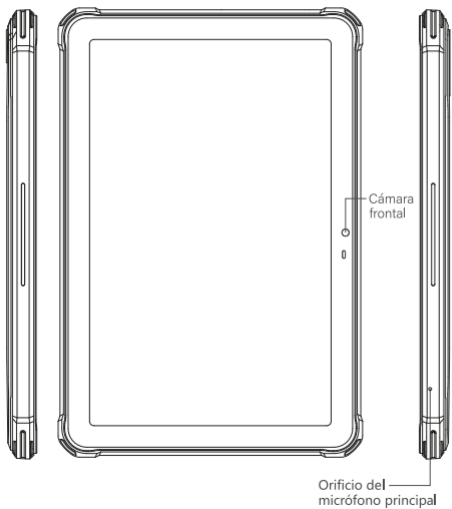
HOTWAV informazioni di garanzia

Grazie per aver utilizzato il telefono cellulare HOTWAV. Noi forniremo il nostro prodotto con servizi di garanzia completi in in conformità con le leggi e i regolamenti nazionali applicabili.

1. La garanzia è valida solo in condizioni di normale utilizzo del dispositivo. Tutti i danni provocati dall'uomo e una qualsiasi delle seguenti condizioni sono fuori garanzia gratuita.
 - A. Il periodo di garanzia è scaduto;
 - B. Danni causati da fattori umani, inclusi i danni causati da utilizzo in un ambiente operativo improprio e mancata osservanza delle istruzioni sul manuale dell'utente
 - C. Il cliente smonta, ripara o modifica il dispositivo senza l'autorizzazione della Società;
 - D. Danni causati da forza maggiore (come alluvioni, incendi, terremoti, ecc.)
 - E. L'utente non è in grado di fornire la scheda di garanzia e una prova valida di acquisto o il modello del prodotto e il codice a barre non corrispondono o sono corrotti o alterati;
 - F. Difetti, danni o difetti non causati dall'azienda;
 - G. L'usura naturale del prodotto (come involucro, tastiera, schermo, antenna e altri accessori);
 - H. Il codice a barre e le etichette di garanzia sono danneggiati e irriconoscibili.

Altre questioni.

- A. Una carta di garanzia valida è un prerequisito per richiedere la garanzia
- B. La scheda di garanzia contiene informazioni importanti relative al tuo prodotto. Si prega di conservarlo per riferimento futuro
- C. I danni esterni (inclusi usura, strappi e graffi) non lo sono diritto al servizio di garanzia;
- D. La nostra garanzia non copre i servizi promessi verbalmente da rivenditori che violano i principi stabiliti sulla carta di garanzia



SIM tarjeta

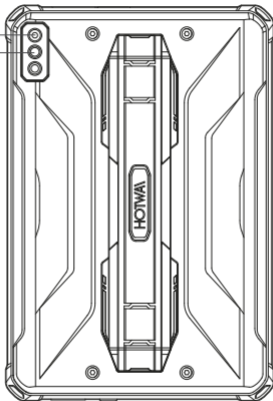
Puerto tipo C



Agujero del altavoz

Flash LED

Cámara principal



Agujero del altavoz

Volumen (+)

Volumen (-)

Botón de encendido

Orificio de ventilación



Encender y apagar el dispositivo

Mantenga presionada la tecla Encendido durante unos segundos para encender el dispositivo. Para apagar el dispositivo, mantenga presionada tecla Encendido y luego toque Apagar.

Envío de mensajes o multimedia mensajes

Mensajes

- toque conversación
- toca iniciar chat
- Ingrese un número de teléfono o un contacto de su lista de contactos
- Escribe tu mensaje en el campo de mensajería.
- Una vez finalizado el mensaje, toque ►



Adaptador de corriente



USB Cable



OTG Cable



correas de mano



Destornillador y tornillos



Resolver



Aguja de extracción de tarjetas

Mensajes multimedia

- toque el icono de la cámara junto al campo de texto
- Toque la foto o el video que desea adjuntar o puede tomar una nueva imagen o video.
- Una vez finalizado su mensaje, toque ►

Ajustes de idioma

- Abra la aplicación Configuración, luego toque "Sistema"
- Toca "Idioma y entrada" → Toca "Idiomas" → Toca "Agregar idiomas"
- Una vez que haya agregado su idioma preferido, conviértalo en su El idioma predeterminado de Android presionando firmemente en los dos líneas horizontales y moverlo hacia la parte superior.

SAR

- La tasa máxima de absorción de radiación electromagnética (SAR) de este producto es $\leq 2,0 \text{ W / kg}$
- De acuerdo con los requisitos del estándar nacional GB 21288-2007

Seguridad: para garantizar un uso seguro el producto, debe cumplir estrictamente las siguientes reglas

- El comprimido debe estar a una distancia mínima de 15 cm de cualquier implante médico o ajustador de ritmo y nunca ponga el dispositivo en el bolsillo de su abrigo.

- No exponga el dispositivo o la batería a altas temperaturas. ambiente como la luz del sol, calentadores, hornos microondas, hornos, calentadores de agua, etc. El sobrecalentamiento de la batería puede causa su explosión
- Cuando la carga esté completa o no esté en uso, desconecte el cargador del dispositivo y desenchufe el cargador del toma de corriente.
- El uso de una fuente de alimentación, cargador o La batería puede provocar incendios, explosiones u otros peligros.
- No desmonte ni reinicie la batería y evite la batería contacto con agua u otros líquidos para evitar que la batería fugas,sobrecalentamiento, incendios o explosiones.
- No deje caer, aplaste, raye ni perfore la batería para Evite someter la batería a una presión externa excesiva y el resultante cortocircuito y sobrecalentamiento de la batería.
- La batería o el fabricante del teléfono no soportan responsabilidad por accidentes causados por el uso de equipo de carga.
- Para obtener más información, visite "www.hotwav.com"

Mantenimiento

- El uso adecuado es importante para que el teléfono funcione de forma segura y efectivamente, también puede extender la vida útil en la mayor medida.
- Evite dejar caer, golpear o manipular violentamente el teléfono. Un trato brusco puede dañar la pantalla, el placa de circuito u otros componentes.
- No use ningún agente de limpieza fuerte o limpiador solvente para limpiar su teléfono. Limpie la carcasa del teléfono con un paño de algodón suave humedecido con agua o una solución de agua suave.
- Limpie la lente de la cámara con un paño limpio, seco, suave y no abrasivo. tela.
- Cuando el cargador de batería no esté en uso, desenchúfelo del toma de corriente. Si la batería está completamente cargada, desconect el cargador de su teléfono, ya que puede afectar la duración de la batería en el largo plazo..
- Si no se pueden conectar las llamadas telefónicas, compruebe si ha accedido la red celular correcta. Comprueba si no has configurado la restricción de llamadas para el número de teléfono que está marcando. Compruebe si no ha configurado restricción de llamadas para el número de teléfono entrante.
- Si su voz no se puede escuchar o escuchar bien al otro lado del una llamada telefónica, compruebe si está tapando el micrófono incorporado. Compruebe si el micrófono está lo suficientemente cerca de su boca. está utilizando un auricular, compruebe si está conectado correctamente.

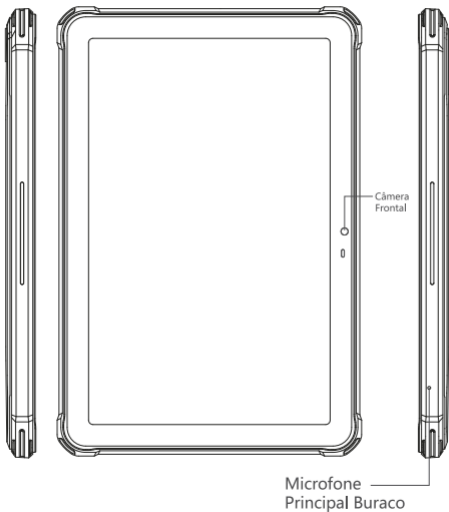
Información de garantía de HOTWAV

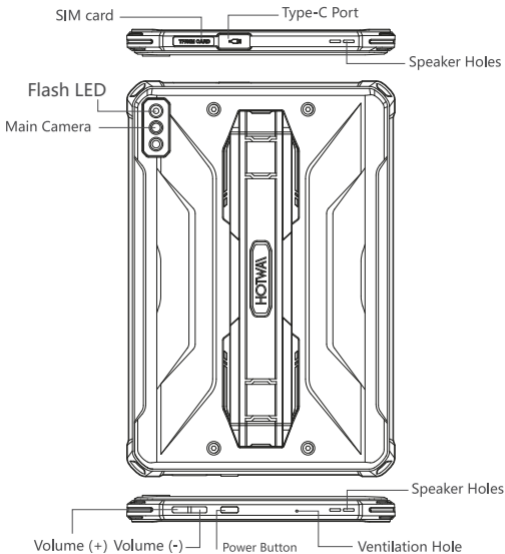
Gracias por utilizar el teléfono móvil HOTWAV. Le proporcionaremos nuestro producto con servicios de garantía integral en de acuerdo con las leyes y regulaciones nacionales aplicables.

1. Su garantía solo es válida bajo el uso normal de su dispositivo. daños causados por el hombre y cualquiera de las siguientes condiciones son fuera de garantía gratuita.
 - A. El período de garantía ha expirado.;
 - B. Daños causados por factores humanos, incluidos los daños causados por uso en un entorno operativo inadecuado y falta de seguimiento las instrucciones del manual de usuario
 - C. El cliente desmonta, repara o modifica el dispositivo sin la autorización de la empresa;
 - D. Daños causados por fuerza mayor (como inundaciones, incendios, terremotos, etc.);
 - E. El usuario no puede proporcionar la tarjeta de garantía y una prueba válida de compra o el modelo del producto y el código de barras no coinciden o son alterado;
 - F. Fallos, daños o defectos no causados por la empresa;
 - G. Desgaste natural del producto (como carcasa, teclado, pantalla de visualización, antena y otros accesorios);
 - H. Las etiquetas del código de barras y de la garantía están dañadas y son irreconocibles.

2. Otros asuntos.

- A. Una tarjeta de garantía válida es un requisito previo para reclamar la garantía
- B. La tarjeta de garantía contiene información importante relacionada con su producto. Consérvelo para su referencia futura.
- C. Los daños externos (incluyendo desgaste, roturas y rayones) no son tiene derecho al servicio de garantía;
- D. Nuestra garantía no cubre los servicios prometidos verbalmente por distribuidores que violen los principios establecidos en la tarjeta de garantía.





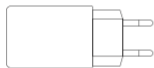
Ligar e desligar o dispositivo

Pressione e segure a tecla Liga / Desliga por alguns segundos para ligar o dispositivo. Para desligar o dispositivo, mantenha pressionada a tecla Liga / Desliga e em seguida, toque em Desligar.

Envio de mensagens ou multimídia mensagens

Mensagens

- Conversa aberta
- Toque em Iniciar bate-papo
- Insira um número de telefone ou contato da sua Lista de Contatos
- Digite sua mensagem no campo de mensagens.
- Depois que sua mensagem terminar toque em ►



Carregador



Cabo USB



Cabo OTG



Alças de mão



Chave de fenda e parafusos



Lidar com



Agulha de remoção de cartão

Mensagens Multimídia

- Toque no ícone do clipe de papel na tela Novas mensagens
- Toque na foto ou no vídeo que deseja anexar ou tire um novo imagem ou vídeo.
- Depois que sua mensagem terminar, toque em ►

Opções de linguagem

- Abra o aplicativo Configurações e toque em "Sistema"
- Toque em "Idioma e entrada" → Toque em "Idiomas"
→ Toque em "Adicionar idiomas"
- Assim que o seu idioma preferido for adicionado, torne-o seu Idioma padrão do Android, pressionando firmemente os dois linhas horizontais e movendo-as para o topo.

SAR

- A taxa de absorção de radiação eletromagnética máxima [SAR] deste produto é $\leq 2,0 \text{ W / kg}$.
- De acordo com os requisitos do padrão nacional GB 21288-2007

Segurança - A fim de garantir o uso seguro o produto, você deve obedecer estritamente as seguintes regras

- O comprimido deve estar a pelo menos 15 cm de distância de qualquer implante médico ou ajustador de ritmo e nunca coloque o aparelho no bolso do casaco.

- Não exponha o dispositivo ou a bateria a altas temperaturas ambiente, como luz do sol, aquecedores, fornos de microondas, fornos, ou aquecedores de água, etc. O superaquecimento da bateria pode causar sua explosão.
- Quando o carregamento estiver concluído ou não estiver em uso, desconecte o carregador do dispositivo e desconecte o carregador do tomada.
- Uso de uma fonte de alimentação não aprovada ou incompatível, carregador ou bateria pode causar incêndio, explosão ou outros perigos.
- Não desmonte ou reinicie a bateria e evite a bateria contato com água ou outros líquidos para evitar bateria vazamento, superaquecimento, incêndios ou explosões.
- Não deixe cair, esmague, risque ou perfure a bateria para evite submeter a bateria a pressão externa excessiva e o curto-circuito resultante e o superaquecimento da bateria.
- A bateria ou o fabricante do telefone não suportam responsabilidade por acidentes causados pelo uso de materiais não padronizados equipamento de carga.
- Para obter mais informações, visite "www.hotwav.com"

Manutenção

- O uso adequado é importante para o telefone funcionar com segurança e efetivamente, também pode estender a vida útil ao máximo
- Evite deixar cair, bater ou manusear violentamente o telefone. O tratamento áspero pode danificar a tela, o interno placa de circuito ou outros componentes.
- Não use nenhum agente de limpeza forte ou solvente de limpeza para limpar seu telefone. Limpe a capa do telefone com um pano de algodão macio umedecido com água ou solução de água suave.
- Limpe a lente da câmera com água limpa, seca, macia e não abrasiva pano.
- Quando o carregador de bateria não estiver em uso, desligue-o do tomada. Se a bateria estiver totalmente carregada, desconecte o carregador do seu telefone, pois pode afetar a vida útil da bateria em o longo prazo.
- Se as chamadas não puderem ser conectadas, verifique se você acessou a rede celular certa. Verifique se você não configurou o bloqueio de chamadas para o número de telefone que você está discando. Verifique se você não definiu restrição de chamadas para o número de telefone recebido.
- Se sua voz não pode ser ouvida ou bem ouvida do outro lado do uma chamada telefônica, verifique se você está cobrindo o microfone embutido. Verifique se o microfone está perto o suficiente de sua boca. Se você está usando um fone de ouvido, verifique se ele está conectado corretamente.

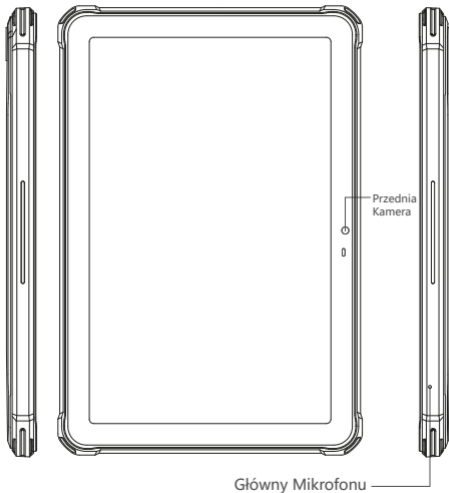
HOTWAV Informações de garantia

Obrigado por usar o telefone móvel HOTWAV. Iremos fornecer nosso produto com serviços de garantia abrangentes em de acordo com as leis e regulamentos nacionais aplicáveis.

1. Sua garantia só é válida sob o uso normal do seu dispositivo. Tudo danos causados pelo homem e qualquer uma das seguintes condições são fora da garantia grátis.
 - A. O período de garantia expirou;
 - B. Danos causados por fatores humanos, incluindo danos causados por uso em ambiente operacional impróprio e falha em siga corretamente as instruções no manual do usuário;
 - C. O cliente desmonta, repara ou modifica o dispositivo sem a autorização da empresa;
 - D. Danos causados por força maior (como inundações, incêndios, terremotos, etc);
 - E. O usuário não pode fornecer o cartão de garantia e um comprovante válido de compra ou o modelo do produto e o código de barras não correspondem ou são alterado;
 - F. Falhas, danos ou defeitos não causados pela empresa;
 - G. Desgaste natural do produto (como caixa, teclado, tela de exibição, antena e outros acessórios);
 - H. As etiquetas de código de barras e garantia estão danificadas e irreconhecíveis.

2. Outros assuntos.

- A. Um cartão de garantia válido é pré-requisito para reclamar garantia
- B. O cartão de garantia contém informações importantes relacionadas ao seu produto. Guarde-o para referência futura..
- C. Danos externos (incluindo desgaste, rasgo e arranhões) não são com direito ao serviço de garantia;
- D. Nossa garantia não cobre serviços prometidos verbalmente por revendedores que violam os princípios estabelecidos no cartão de garantia garantia.



Karta SIM

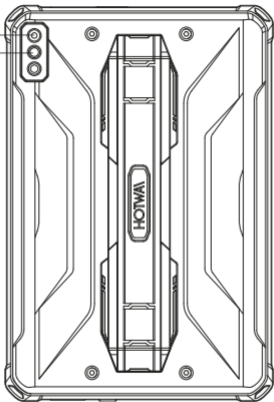
Port typu-C



Mówca

Lampa błyskowa LED

Kamera Główna



Mówca

Głośność (+)

Głośność (-)

Przycisk zasilania

Otwór wentylacyjny



Włączanie i wyłączanie urządzenia

Naciśnij i przytrzymaj przez kilka sekund klawisz Power, aby włączyć urządzenie. Aby wyłączyć urządzenie, naciśnij i przytrzymaj klawisz Power, a następnie stuknij Power off.

Wysyłanie wiadomości lub wiadomości multimedialnych

Wiadomości

- Otwarta rozmowa
- Dotknij "Rozpocznij czat"
- Wprowadź numer telefonu
- Wpisz wiadomość w polu wiadomości.
- Po zakończeniu wiadomości. Tap ►



Zasilacz



Kabel USB-C



Kabel OTG



SPaski do rąk



Śrubokręt i śruby



Uchwyt



Igła do wyjmowania karty

Wiadomości multimedialne

- Tap ikony aparatu obok pola tekstowego
- Stuknij zdjęcie lub film, który chcesz dołączyć, lub zrób nowe zdjęcie lub film.
- Po zakończeniu wiadomości. Tap ►

Ustawienia języka

- Otwórz aplikację Ustawienia, a następnie dotknij "System"
- Tap "Języki i metody wprowadzania" → Tap "Języki " → Tap "Dodaj języki"
- Po dodaniu preferowanego języka, uczyni go domyślnym językiem Androida, naciskając mocno na dwie poziome linie i przesuwając je na górę.

SAR

- Maksymalny współczynnik absorpcji promieniowania elektromagnetycznego(SAR)tego produktu wynosi $\leq 2,0$ W/kg .
- -Jest to zgodne z wymogami krajowej normy GB 21288-2007.

Bezpieczeństwo - Aby zapewnić bezpieczne korzystanie z produktu, musisz ściśle przestrzegać następujących zasad

- -Tablet powinien znajdować się w odległości co najmniej 15cm od wszelkich implantów medycznych lub regulatorów rytmu i nigdy nie należy wkładać urządzenia do kieszeni płaszczka.
- Nie należy wystawiać urządzenia lub baterii na działanie wysokich temperatur, takich jak światło słoneczne, grzejniki, kuchenki mikrofalowe, piecze lub podgrzewacze wody, itp.Przegrzanie baterii może spowodować jej wybuch.

- Po zakończeniu ładowania lub gdy urządzenie nie jest używane, należy odłączyć ładowarkę od urządzenia i wyjąć wtyczkę z gniazdka elektrycznego.
- Używanie niezatwierdzonego lub niezgodnego źródła zasilania, ładowarki lub baterii może spowodować pożar, wybuch lub inne zagrożenia.
- Nie należy demontować ani resetować baterii i unikać kontaktu baterii z wodą lub innymi płynami, aby zapobiec wyciekowi baterii, przegrzaniu, pożarom lub wybuchom.
- Nie należy upuszczać, zgniatać, drapać ani przebijać baterii, aby nie narażać jej na nadmierny nacisk zewnętrzny i wynikające z niego zwarcie oraz przegrzanie baterii.
- Producent baterii lub telefonu nie ponosi odpowiedzialności za wypadki spowodowane użyciem niestandardowych urządzeń ładujących.
- Więcej informacji można znaleźć na stronie "www.hotwav.com".

Konserwacja

- Właściwe użytkowanie jest ważne dla bezpiecznej i efektywnej pracy telefonu, może również w największym stopniu przedłużyć jego żywotność.
- Proszę unikać upuszczania, uderzania lub gwałtownego obchodzenia się z telefonem. Szorstkie traktowanie może uszkodzić ekran, wewnętrzną płytkę obwodu lub inne komponenty.
- Nie używaj silnych środków czyszczących lub rozpuszczalników do czyszczenia telefonu.

- Przetrzyj obudowę telefonu miękką bawełnianą szmatką zwilżoną wodą lub łagodnym roztworem wodnym.
- Wyczyść obiektyw aparatu czystą, suchą, miękką i nieścieralną szmatką.
- Gdy ładowarka nie jest używana, proszę odłączyć ją od gniazdka elektrycznego. Jeśli bateria jest w pełni naładowana, proszę odłączyć ładowarkę od telefonu, ponieważ może to wpłynąć na żywotność baterii w dłuższej perspektywie.
- Jeśli nie można nawiązać połączenia telefonicznego, sprawdź, czy masz dostęp do właściwej sieci komórkowej. Sprawdź, czy nie ustawiłeś blokady połączeń dla wybieranego numeru telefonu. Sprawdź, czy nie ustawiłeś blokady połączeń dla przychodzącego numeru telefonu.
- Jeśli Twój głos nie jest słyszalny lub jest dobrze słyszalny po drugiej stronie rozmowy telefonicznej, sprawdź, czy nie zasłaniasz wbudowanego mikrofonu. Sprawdź, czy mikrofon znajduje się wystarczająco blisko Twoich ust. Jeśli używasz słuchawki, sprawdź, czy jest ona prawidłowo podłączona.

Informacja o gwarancji HOTWAV

Dziękujemy za korzystanie z telefonu komórkowego HOTWAV. Zapewnimy naszemu produktowi kompleksowe usługi gwarancyjne zgodnie z obowiązującym prawem krajowym i przepisami.

1. Gwarancja jest ważna tylko przy normalnym użytkowaniu urządzenia. Wszystkie uszkodzenia spowodowane przez człowieka oraz którykolwiek z poniższych warunków są poza zasięgiem bezpłatnej gwarancji.

A.Okres gwarancji upłynął;

B.Uszkodzenia spowodowane czynnikami ludzkimi, w tym uszkodzenia spowodowane użytkowaniem w niewłaściwym środowisku pracy oraz nieprzestrzeganiem instrukcji zawartych w podręczniku użytkownika.

C.Klient demontuje, naprawia lub modyfikuje urządzenie bez upoważnienia firmy;

D.Uszkodzenia spowodowane przez siłę wyższą [takie jak powódzie, pożary, trzęsienia ziemi];

E.Użytkownik nie jest w stanie dostarczyć karty gwarancyjnej i ważnego dowodu zakupu lub model produktu i kod kreskowy nie są zgodne lub są zmienione;

F.Usterki, uszkodzenia lub wady nie spowodowane przez firmę;

G.Naturalne zużycie produktu [takie jak obudowa, klawiatura, ekran wyświetlacza, antena i inne akcesoria];

H.Kod kreskowy i etykiety gwarancyjne są uszkodzone i nierozpoznawalne.

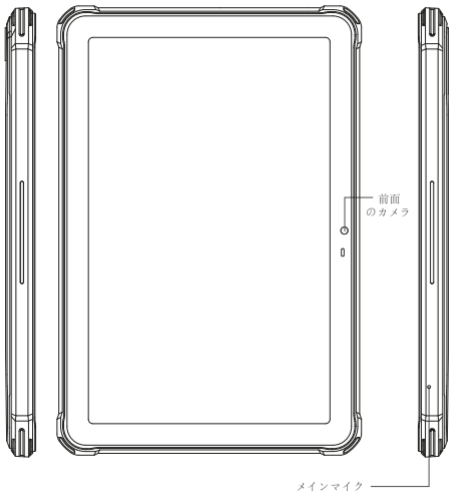
Inne.

A.Ważna karta gwarancyjna jest warunkiem koniecznym do skorzystania z gwarancji.

B.Karta gwarancyjna zawiera ważne informacje związane z produktem. Prosimy o zachowanie jej do wykorzystania w przyszłości.

C.Uszkodzenia zewnętrzne (w tym zużycie, rozdarcie i zarysowania) nie uprawniają do korzystania z serwisu gwarancyjnego;

D. Nasza gwarancja nie obejmuje usług ustnie obiecanych przez sprzedawców, które naruszają zasady określone w karcie gwarancyjnej.



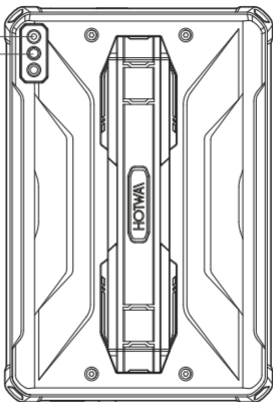
SIMカード

TYPE-Cインターフェース



ホーンホール

LEDフラッシュ
メインカメラ



ホーンホール

音量 (+)

音量 (-)

電源スイッチ

ベントホール



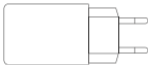
デバイスのオンとオフを切り替える

電源キーを数秒間押し続けて、電源をオンにします。端末。デバイスの電源をオフにするには、電源キーを押したままにして、次に、[電源を切る]をタップします。

メッセージまたはマルチメディアの送信 メッセージ

を押してチャットを開始します

- ・ 連絡先リストから電話番号または連絡先を入力します
- ・ メッセージフィールドにメッセージを入力します。
- ・ メッセージが終了したら、タップします ▶



充電器



USB ケーブル



OTG ケーブル



ハンドストラップ



ドライバーとネジ



扱う



カード抜き針

マルチメディアメッセージ

- ・テキスト入力フィールドの横にあるカメラアイコンを押します
- ・添付したい写真やビデオをタップするか、新しい写真を撮ることができます写真またはビデオ。
- ・メッセージが終了したら、タップします▶

言語設定

- ・設定アプリを開き、「システム」をタップします「言語と入力」をタップします → 「言語を追加」をタップします → 「言語」をタップします
- ・好みの言語を追加したら、それをあなたの2つをしっかりと押すことによるAndroidのデフォルト言語水平線とそれを上に移動します。

SAR

- ・最大電磁放射吸収率 (SAR) この製品の $\leq 2.0W/kg$ です。
- ・国家標準GB21288-2007の要件に準拠。

安全性-安全に使用するために製品については、厳守する必要があります次のルール

- ・タブレットは、医療用インプラントまたは医療用インプラントから少なくとも 15 cm 離す必要があります。
リズムアジャスターを外して、絶対に上着のポケットに入れしないでください。

- ・デバイスやバッテリーを高温にさらさないでください。日光、ヒーター、電子レンジ、オーブンなどの環境、または給湯器など。バッテリーの過熱は、爆発。
- ・充電が完了したとき、または使用していないときは、デバイスから充電器を取り外し、から充電器を抜きます。コンセント。
- ・未承認または互換性のない電源、充電器、またはバッテリーは火災、爆発またはその他の危険を引き起こす可能性があります。
- ・バッテリーを分解またはリセットしないでください。バッテリーを避けてください。バッテリーを防ぐために水または他の液体と接触する漏れ、過熱、火災または爆発。
- ・バッテリーを落としたり、押しつぶしたり、引っかいたり、穴を開けたりしないでください。バッテリーに過度の外圧をかけないようにし、結果として生じるバッテリーの短絡と過熱。
- ・バッテリーや電話メーカーは負担しません。非標準の使用によって引き起こされた事故に対する責任。充電装置。
- ・詳細については、「www.hotwav.com」をご覧ください。

メンテナンス

- ・電話が安全に機能し、効果的に、耐用年数を最大限に延ばすこともできます。
- ・落としたり、ノックしたり、乱暴に扱ったりしないでください。電話。乱暴な処理は画面 内部を損傷する可能性があります 回路基板またはその他のコンポーネント。
- ・強力な洗剤や溶剤クリーナーを使用して洗淨しないでくださいあなたの電話 柔らかい綿の布で電話ケースを拭きます水または穏やかな水溶液で湿らせます。
- ・カメラのレンズを清潔で、乾いた、柔らかく、非研磨性で清掃します布。
- ・充電器を使用しないときは、プラグを抜いてください。コンセント。バッテリーが完全に充電されている場合は 切断してくださいバッテリーの寿命に影響を与える可能性があるため、携帯電話の充電器長期的に。
- ・電話が接続できない場合は、アクセスしたかどうかを確認してください適切なセルラーネットワーク。通話制限を設定していないか確認してくださいダイヤルしている電話番号。設定していないか確認してください着信電話番号の通話禁止。
- ・相手の声がよく聞こえない、または聞こえない場合電話の場合は、内蔵マイクをかば しているかどうかを確認してください。マイクが口の近くにあるかどうかを確認します。もし、あんたがイヤホンを使用している場合は、正しく接続されているか確認してください。

HOTWAV 保証情報

HOTWAV携帯電話をご利用いただきありがとうございます。提供します包括的な保証サービスを備えた当社の製品適用される国内法および規制に従って

保証は、デバイスの通常の使用の下でのみ有効です。すべて人為的な損害および以下の条件のいずれかには無料保証期間外です。

- A. 保証期間が終了しました;
- B. 人的要因による損害 (以下による損害を含む) 不適切な動作環境での使用と従わないユーザーマニュアルの説明
- C. お客様は、デバイスを分解、修理、または変更することなく、会社の承認;
- D. 不可抗力による損害 (洪水、火災、地震等);
- E. ユーザーは保証書と有効な証明を提供できません購入または製品モデルとパコードが一致しないか、変更されました;
- F. 会社が原因ではない障害、損害または欠陥;
- G. 製品の自然な損耗 (ケーシング、キーパッド、ディスプレイ画面、アンテナ、その他の付属品);
- H. バーコードと保証ラベルが破損していて、認識できません。

2. その他の事項

- A. 保証を請求するには、有効な保証書が必要です。
- B. 保証書には、お客様に関連する重要な情報が含まれています。製品の今後の参考のために保存してください。
- C. 外部の損傷（摩耗、裂け目、引っかき傷など）はありません保証サービスを受ける権利があります。
- D. 当社の保証は、口頭で約束されたサービスには適用されません。保証書に記載されている原則に違反するディーラー。

HOTWAV WARRANTY CARD

Customer Details

Name: _____

Telephone No: _____

Address: _____

Zip Code : _____

Email address: _____

Date of Purchase: _____

Model: _____

Color: _____

IMEI: _____

HOTWAV WARRANTY CARD

Customer Details

Name: _____

Telephone No: _____

Address: _____

Zip Code : _____

Email address: _____

Date of Purchase: _____

Model: _____

Color: _____

IMEI: _____

FCC Caution:

Any changes or modifications not expressly approved by the party responsible for compliance could void the user's authority to operate this equipment.

This device complies with Part 15 of the FCC Rules. Operation is subject to the following two conditions:

- (1) This device may not cause harmful interference, and
- (2) this device must accept any interference received, including interference that may cause undesired operation.

This Product meets the government's requirements for exposure to radio waves. The guidelines are based on standards that were developed by independent scientific organizations through periodic and thorough evaluation of scientific studies. The standards include a substantial safety margin designed to assure the safety of all persons regardless of age or health.

FCC RF Exposure Information and Statement the SAR limit of USA (FCC) is 1.6 W/kg averaged over one gram of this Device TAB R7(FCC ID: 2AOKUTABLETR7) has been tested against this SAR limit. SAR information on this can be viewed on-line at <http://www.fcc.gov/oet/ea/fccid/>. Please use the device FCC ID number for search. This device was tested for typical operations 0mm from the body. To maintain compliance with FCC RF exposure requirements, 0mm separation distance should be maintained to the user's bodies

NOTE:

This equipment has been tested and found to comply with the limits for a Class B digital device, pursuant to Part 15 of the FCC Rules. These limits are designed to provide reasonable protection against harmful interference in a residential installation. This equipment generates, uses and can radiate radio frequency energy and, if not installed and used in accordance with the instructions, may cause harmful interference to radio communications.

However,

there is no guarantee that interference will not occur in a particular installation.

If this equipment does cause harmful interference to radio or television reception, which can be determined by turning the equipment off and on, the user is encouraged to try to correct the interference by one or more of the following measures:

- Reorient or relocate the receiving antenna.
- Increase the separation between the equipment and receiver.
- Connect the equipment into an outlet on a circuit different from that to which the receiver is connected.
- Consult the dealer or an experienced radio/TV technician for help.

Address:

FL 8, Bldg A, Jingang Science & Technolygy Park, Bao'an District
Shenzhen, China. 518000

HOTWAV

Connect Passion with Life

WWW.HOTWAV.COM