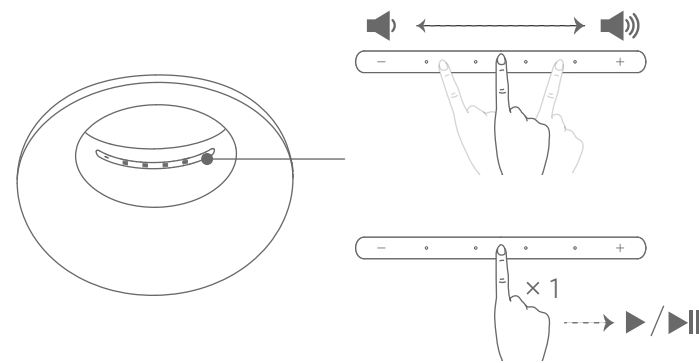
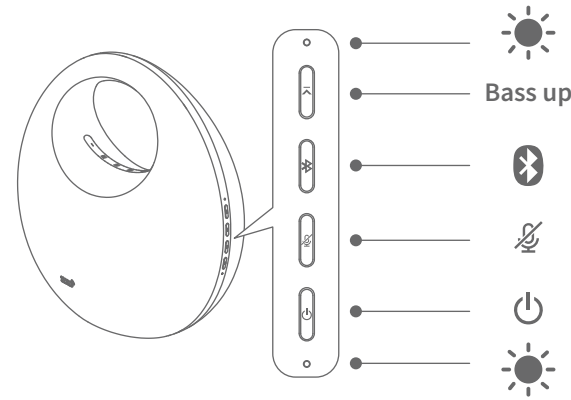


soundcore

# Model Zero+

Quick Start Guide



Press volume bar for more than 2 seconds or say: "Hey Google" to activate Google voice assistant.

Press volume bar for more than 2 seconds or say: "Hey Google" to activate Google voice assistant.

Press volume bar for more than 2 seconds or say: "Hey Google" to activate Google voice assistant.

Press volume bar for more than 2 seconds or say: "Hey Google" to activate Google voice assistant.

Press volume bar for more than 2 seconds or say: "Hey Google" to activate Google voice assistant.

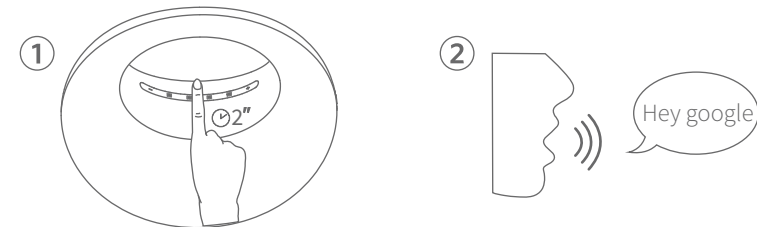
Press volume bar for more than 2 seconds or say: "Hey Google" to activate Google voice assistant.

Press volume bar for more than 2 seconds or say: "Hey Google" to activate Google voice assistant.

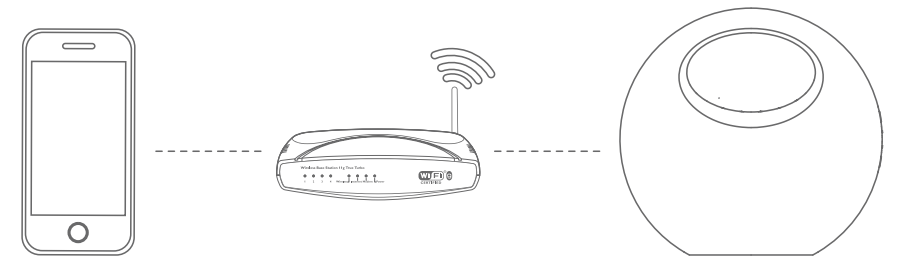
Press volume bar for more than 2 seconds or say: "Hey Google" to activate Google voice assistant.

Press volume bar for more than 2 seconds or say: "Hey Google" to activate Google voice assistant.

Press volume bar for more than 2 seconds or say: "Hey Google" to activate Google voice assistant.



Download Google Home app from Google Play or App store and sign up for an account. Follow onscreen app instructions to set up the Wi-Fi connection for Model Zero+.



There will be a notification prompt once Wi-Fi connection is successful.

For FAQs and more information, please visit:

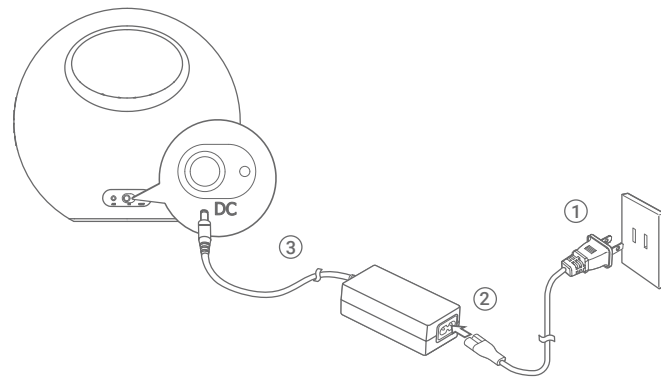
[soundcore.com/support](https://soundcore.com/support)

 @SoundcoreAudio

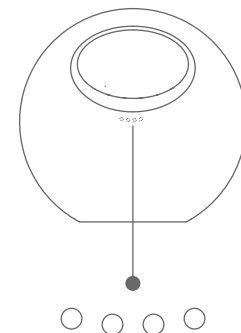
 @soundcoreaudio

 @souondcore\_audio

Model: Z6111  
5100500xxxx V01



Download Soundcore app if you wish to use DOLBY AUDIO™ function.  
Download Soundcore app if you wish to use DOLBY AUDIO™ function.  
Download Soundcore app if you wish to use DOLBY AUDIO™ function.  
Download Soundcore app if you wish to use DOLBY AUDIO™ function.  
Download Soundcore app if you wish to use DOLBY AUDIO™ function.  
Download Soundcore app if you wish to use DOLBY AUDIO™ function.  
Download Soundcore app if you wish to use DOLBY AUDIO™ function.  
Download Soundcore app if you wish to use DOLBY AUDIO™ function.  
Download Soundcore app if you wish to use DOLBY AUDIO™ function.  
Download Soundcore app if you wish to use DOLBY AUDIO™ function.



## Customer Service

Kundenservice | Service Client | Servizio ai Clienti | Atención al Cliente  
Serviço de Apoio ao Cliente | カスタマーサポート | 客服支持  
고객 서비스 | Обслуживание клиентов | خدمة العملاء



### 18-month limited warranty

18 Monate beschränkte Herstellergarantie | Garantie limitée de 18 mois  
Garanzia limitata 18 mesi | Garantía limitada de 18 meses  
18 meses de garantia limitada | 18ヶ月保証 | 18个月质保期  
18개월의 제한 보증이 적용됩니다  
Ограниченная гарантия на 18 месяцев | ضمانة 18 شهراً محدودة



### Lifetime technical support

Lebenslanger technischer Support | Support technique à vie  
Supporto tecnico a vita | Asistencia técnica de por vida  
Suporte técnico ao longo da vida útil do produto.  
テクニカルサポート | 终身客服支持 | 기술 지원이 평생 제공됩니다  
Техническая поддержка на весь срок эксплуатации | داي حل اى دم ينفلا مدعلا



[service@soundcore.com](mailto:service@soundcore.com)



+1 (800) 988 7973 (US) Mon-Fri 9:00 - 17:00 (PT)  
+44 (0) 1604 936200 (UK) Mon-Fri 6:00 - 11:00 (GMT)  
+49 (0) 69 9579 7960 (DE) Mon-Fri 6:00 - 11:00  
+81 03 4455 7823 (日本) 月 - 金 9:00 - 17:00  
+86 400 0550 036 (中国) 周一至周五 9:00 - 17:30  
+82-2-6464-7088 (韩国) 월 ~ 금 9:00-17:30

ANKER

soundcore



© Anker Innovations Limited. All rights reserved. Soundcore and the Soundcore logo are trademarks of Anker Innovations Limited, registered in the United States and other countries.

Model: Z6111

51005001xxx V01

## Important Safety Information

- Avoid dropping.
- Do not disassemble.
- Do not submerge in water.
- This product is exclusively for indoor use only.
- The product shall not be exposed to dripping or splash.
- Do not install near any heat sources.
- Do not place any sources of danger on this device (e.g. liquid filled objects, lit candles).
- Use original power adaptor only.
- Clean with a dry, soft lint-free cloth. Do not use any corrosive cleaner or oil.
- To avoid hearing damage, do not listen for extended periods at high volume.

## Notice



This product complies with the radio interference requirements of the European Community.



This symbol means the product must not be discarded as household waste, and should be delivered to an appropriate collection facility for recycling. Follow local rules and never dispose of the product and rechargeable batteries with normal household waste. Correct disposal of old products and rechargeable batteries helps prevent negative consequences for the environment and human health.

## FCC Statement

This device complies with Part 15 of the FCC Rules. Operation is subject to the following two conditions: (1) This device may not cause harmful interference, and (2) This device must accept any interference received, including interference that may cause undesired operation.

**Warning:** Changes or modifications not expressly approved by the party responsible for compliance could void the user's authority to operate the equipment.

**Note:** This equipment has been tested and found to comply with the limits for a Class B digital device, pursuant to Part 15 of the FCC Rules. These limits are designed to provide reasonable protection against harmful interference in a residential installation.

This equipment generates, uses and can radiate radio frequency energy and, if not installed and used in accordance with the instructions, may cause harmful interference to radio communications. However, there is no guarantee that interference will not occur in a particular installation. If this equipment does cause harmful interference to radio or television reception, which can be determined by turning the equipment off and on, the user is encouraged to try to correct the interference by one or more of the following measures:

(1) Reorient or relocate the receiving antenna. (2) Increase the separation between the equipment and receiver. (3) Connect the equipment into an outlet on a circuit different from that to which the receiver is connected. (4) Consult the dealer or an experienced radio/TV technician for help.

## Radiation Exposure Statement

This equipment complies with FCC radiation exposure limits set forth for an uncontrolled environment. This equipment should be installed and operated with minimum distance of 20 cm between the radiator & your body.

## Trademark



The Bluetooth® word mark and logos are registered trademarks owned by the Bluetooth SIG, Inc. and any use of such marks by Anker Innovations Limited. is under license.

Other trademarks and trade names are those of their respective owners.

### \* Additional Legal Rights for Consumers

For consumers, who are covered by consumer protection laws or regulations in their country of purchase or, if different, their country of residence, the benefits conferred by Soundcore's Limited Warranty are in addition to all rights and remedies conveyed by such consumer protection laws and regulations, including but not limited to these additional rights.

For FAQs and more information, please visit [anker.com/support](https://anker.com/support).

CAUTION RISK OF EXPLOSION IF BATTERY IS REPLACED BY AN INCORRECT TYPE. DISPOSE OF USED BATTERIES ACCORDING TO THE INSTRUCTIONS



Manufactured under license from Dolby Laboratories. Dolby, Dolby Audio, and the double-D symbol are trademarks of Dolby Laboratories.

## Wichtige Sicherheitsinformationen

- Nicht fallenlassen.
- Nicht zerlegen.
- Nicht in Wasser tauchen.
- Dieses Produkt darf ausschließlich in Innenbereichen verwendet werden.
- Das Produkt keinen Flüssigkeitstropfen oder -spritzern aussetzen.
- Nicht in der Nähe von Wärmequellen installieren.
- Keine Gefahrenquellen auf dieses Gerät stellen (z. B. mit einer Flüssigkeit gefüllte Gegenstände, brennende Kerzen, usw.).
- Nur den Original-Netzadapter verwenden.
- Mit einem trockenen, weichen, fusselfreien Tuch reinigen. Weder scharfe Reinigungsmittel, noch Öl verwenden.
- Um Hörschäden zu vermeiden, nicht über einen längeren Zeitraum bei hoher Lautstärke verwenden.

## Hinweis



Dieses Produkt entspricht den EU-Bestimmungen zur Störfestigkeit.



Dieses Symbol bedeutet, dass das Produkt nicht als Hausmüll entsorgt werden darf, sondern einer angemessenen Sammelstelle für das Recycling zugeführt werden muss. Beachten Sie die örtlichen Bestimmungen und entsorgen Sie das Produkt und die Akkus nicht im normalen Hausmüll. Durch die ordnungsgemäße Entsorgung von Altprodukten und Akkus tragen Sie zur Vermeidung von Umwelt- und Gesundheitsschäden bei.

### \* Weitere Verbraucherrechte

Für Kunden, die durch Verbraucherschutzgesetze oder -bestimmungen im Land des Kaufs bzw. im Land ihres Wohnsitzes geschützt sind, verstehen sich die durch die eingeschränkte Garantie von Soundcore gewährten Vorteile zusätzlich zu allen Rechten und Rechtsbehelfen unter den einschlägigen Verbraucherschutzgesetzen und -bestimmungen, einschließlich, jedoch nicht beschränkt auf, diese zusätzlichen Rechte.

Antworten auf häufig gestellte Fragen und weitere Informationen finden Sie unter [anker.com/support](https://anker.com/support).

## Consignes importantes de sécurité

- Ne pas faire tomber.
- Ne pas démonter.
- Ne pas immerger dans l'eau.
- Ce produit est destiné exclusivement à une utilisation en intérieur.
- Le produit ne doit pas entrer en contact avec des gouttes ou des éclaboussures.
- Ne pas installer près d'une source de chaleur.
- Ne pas placer d'éléments dangereux sur cet appareil (par exemple, objets remplis de liquide ou bougies allumées).
- Utiliser uniquement l'adaptateur d'alimentation d'origine.
- Nettoyer à sec avec un chiffon doux non pelucheux. Ne pas utiliser de nettoyant corrosif ni d'huile.
- Pour éviter tout dommage de l'audition, ne pas écouter à un volume élevé pendant une période prolongée.

## Avis



Ce produit est conforme aux exigences en matière d'interférences radio de la Communauté européenne.



Ce symbole signifie que le produit ne doit pas être jeté avec les déchets ménagers, mais doit être transmis à un établissement de collecte adapté pour permettre son recyclage. Respecter les règles de votre collectivité et ne jamais jeter le produit et les batteries rechargeables avec les déchets ménagers. La mise au rebut appropriée des produits et des batteries rechargeables usagés contribue à réduire les conséquences négatives pour l'environnement et la santé humaine.

### \* Droits supplémentaires du consommateur

Pour les consommateurs qui sont couverts par des lois ou règlements de protection des consommateurs dans leur pays d'achat ou, s'il s'agit d'un autre pays, dans leur pays de résidence, les avantages conférés par la garantie limitée de Soundcore s'ajoutent à tous les droits et recours prévus par lesdits lois et règlements de protection des consommateurs, y compris mais sans pour autant s'y limiter, les présents droits supplémentaires.

Pour plus d'informations et afin de consulter la FAQ, veuillez vous rendre à l'adresse : [anker.com/support](https://anker.com/support).

## Informazioni importanti sulla sicurezza

- Non fare cadere il prodotto.
- Non smontare il prodotto.
- Non immergere il prodotto in acqua.
- Questo prodotto è destinato esclusivamente all'uso in ambienti interni.
- Non esporre il prodotto a schizzi o gocciolamenti.
- Non posizionare vicino a fonti di calore.
- Non posizionare eventuali fonti di pericolo sopra questo dispositivo (ad esempio, oggetti contenenti liquido, candele accese).
- Utilizzare solo l'adattatore di alimentazione originale.
- Pulire con un panno asciutto e morbido. Non usare detersivi corrosivi o olio.
- Per evitare danni all'udito, evitare l'ascolto ad alto volume per periodi di tempo prolungati.

## Attenzione



Il prodotto rispetta i requisiti relativi alle perturbazioni radioelettriche della Comunità Europea.



Questo simbolo indica che il prodotto non deve essere smaltito tra i rifiuti domestici e deve essere consegnato presso un centro di raccolta per il riciclo. Seguire le normative locali e non smaltire il prodotto e le batterie ricaricabili tra i rifiuti domestici. Il corretto smaltimento dei prodotti usurati e delle batterie ricaricabili scariche aiuterà a prevenire potenziali conseguenze negative sull'ambiente e sulla salute umana.

### \* Diritti aggiuntivi del consumatore

Per i consumatori che beneficiano delle norme o dei regolamenti a tutela del consumatore nella nazione di acquisto, ovvero, se differente, nel Paese di residenza, i benefici conferiti dalle garanzie limitate di Soundcore si considerano integrativi dei diritti e dei rimedi previsti da tali leggi e regolamenti a tutela dei consumatori, inclusi senza alcuna limitazione.

Per consultare le domande frequenti e ottenere ulteriori informazioni, visitare il sito [Web.anker.com/support](https://Web.anker.com/support).

## Instrucciones de seguridad importantes

- Evite las caídas.
- No desmonte el producto.
- No sumerja el producto en agua.
- Este producto está destinado exclusivamente al uso en interiores.
- No exponga el producto a salpicaduras de agua.
- No instale la unidad cerca de fuentes de calor.
- No coloque ninguna fuente de peligro cerca del dispositivo (líquidos, velas encendidas, etc.).
- Utilice solamente el adaptador de alimentación original.
- Límpielo con un trapo limpio, suave y sin pelusas. No utilice ningún aceite o limpiador corrosivo.
- Para evitar daños auditivos, no utilice el producto a un volumen elevado durante largos períodos de tiempo.

### Aviso



Este producto cumple los requisitos de interferencias radioeléctricas de la Comunidad Europea.



Este símbolo indica que el producto no debe desecharse como residuo doméstico, sino que debe depositarse en un lugar de recogida adecuado para su reciclaje. Siga las normativas locales y no deseché nunca ni el producto ni las pilas recargables con residuos domésticos normales. La correcta eliminación de los productos y pilas recargables ayuda a evitar posibles consecuencias negativas para el medio ambiente y la salud humana.

### \* Derechos legales adicionales para consumidores

Los consumidores están protegidos por las leyes o normativas de protección del consumidor vigentes en el país de compra del producto o, si es diferente, en su país de residencia. A las ventajas proporcionadas por la garantía limitada de Soundcore se suman los derechos y recursos que otorgan dichas leyes y normativas de protección del consumidor, entre los que se incluyen, sin limitación, estos derechos adicionales.

Para consultar las preguntas frecuentes u obtener más información, visite [anker.com/support](https://anker.com/support).

## Instruções importantes de segurança

- Evite deixar cair.
- Não desmonte.
- Não mergulhe na água.
- Este produto é exclusivamente para uso interno.
- O produto não deve ser exposto a gotejamento ou respingos de óleo.
- Não instale próximo a fontes de calor.
- Não coloque fontes de perigo neste dispositivo (por exemplo, objetos com líquidos e velas acesas).
- Use cabos originais ou certificados.
- Limpe com um pano seco, macio e sem fiapos. Não limpe com limpadores ou óleos corrosivos.
- Para evitar danos auditivos, não ouça em alto volume durante longos períodos de tempo.

### Aviso



Este produto cumpre os requisitos da União Europeia relativos às interferências radioeléctricas.



Este símbolo indica que o produto não pode ser eliminado juntamente com os resíduos domésticos, devendo ser depositado num centro de recolha adequado para reciclagem. Respeite as regras locais e nunca elimine o produto e as pilhas recarregáveis juntamente com os seus resíduos domésticos. A correta eliminação de produtos antigos e pilhas recarregáveis ajuda a evitar consequências negativas para o ambiente e para a saúde pública.

### \* Direitos adicionais dos consumidores

Para os consumidores que estão cobertos pela legislação de defesa do consumidor aplicável no respetivo país de compra, ou país de residência, os benefícios da garantia limitada da Soundcore são complementares aos direitos e vias de recurso previstos pela respetiva legislação e regulamentos de defesa do consumidor aplicáveis, incluindo, mas não se limitando aos presentes direitos adicionais.

Consulte as perguntas frequentes (FAQ) e obtenha mais informações em [anker.com/support](https://anker.com/support).

## 安全にご使用いただくために

- 過度な衝撃を与えないでください。
- 危険ですので分解しないでください。
- 水に沈めないでください。
- 本製品は屋内でのみ使用してください。
- 本製品を水にさらさないでください。
- 熱源の近くに設置しないでください。
- 液体で満たされたものや火のついたろうそくなどは危険なため、本製品の上に置かないでください。
- 純正の充電器のみをお使いください。
- お手入れには乾いた柔らかいクロスを使用し、腐食防止剤や消毒用オイルは使用しないでください。
- 耳へ過度な負担をかけないために、大音量で長時間使用しないでください。

### \* 消費者の法的権利

商品を購入した際、消費者はその国の法律によって保護されています。万一、住民登録していない国であっても、Soundcore's Limited Warranty の下、消費者保護法によってこれらに付随する権利を含む全ての権利が認められています。

よくあるご質問やより詳細な情報をご覧になりたい場合、[anker.com/support](https://anker.com/support) をご覧ください。

## 重要安全須知

- 避免掉落。
- 请勿拆卸。
- 请勿浸入水中。
- 本产品仅供室内使用。
- 请勿将本产品暴露在滴水或溅水处。
- 请勿安装在任何热源附近。
- 请勿在本设备上放置任何危险品（如液体填充物、燃烧的蜡烛）。
- 请勿使用非原装电源适配器。
- 使用干燥柔软的无绒布清洁。请勿使用腐蚀性的清洁剂或油。
- 请勿长时间使用高音量收听，以免损伤听力。

### \* 消费者的附加法律权利

消费者受产品购买国 / 地区相关消费者保护法或法规保护，或受其居住国 / 地区相关消费者保护法或法规保护（若不同）的，其不仅可以享有该等消费者保护法及法规赋予的所有权利及救济，包括但不限于这些附加权利，还能享有 Soundcore 有限保修所提供的各项权益。

欲查看常见问题及了解详情，请访问 [anker.com/support](https://anker.com/support)。



## 重要安全指示

- 避免掉落。
- 請勿拆卸產品。
- 請勿浸入水中。
- 本產品僅限室內使用。
- 本產品不應滴到或潑到水。
- 請勿安裝在熱源附近。
- 請勿在本裝置上擺放任何危險源（例如裝滿液體的物品或點燃之蠟燭）。
- 請僅使用原廠的電源轉接器。
- 用乾燥、柔軟、不發塵的布料進行清潔。請勿使用具腐蝕性的清潔劑或油料。
- 為避免聽力受損，請勿長時間以高音量聆聽。

## 중요한 안전 정보

- 떨어뜨리지 마십시오 .
- 분해하지 마십시오 .
- 물 속에 빠뜨리지 마세요 .
- 이 제품은 실내 전용입니다 .
- 제품에 물이 떨어지거나 튀지 않도록 하세요 .
- 열원 근처에 설치하지 마십시오 .
- 이 장치를 일체의 위험한 곳에 두지 마십시오 ( 예 : 액체가 채워진 물체 , 불이 켜진 양초 ) .
- 함께 제공한 전원 어댑터만 사용 하십시오 .
- 부드럽고 보푸라기가 없는 마른 천으로 닦으십시오 . 부식성 세척제나 오일은 사용하지 마십시오 .
- 청각 손상을 방지하려면 높은 볼륨으로 장시간 듣지 마십시오 .

### \* 추가적인 소비자의 법적 권리

제품을 구입한 국가의 소비자보호법이나 규정의 보호를 받는 소비자의 경우 거주 국가가 다른 경우에도 해당 소비자보호법 및 규정에 해당하는 모든 권한과 구제 방법 외에 Soundcore 의 제한 보증에서 제공하는 혜택이 추가로 제공되며 , 이러한 추가 권한에만 국한되지 않습니다 .

FAQ 및 자세한 내용은 [visit anker.com/support](https://www.visit.anker.com/support) 를 방문하십시오 .

당해 무선설비는 전파혼신 가능성이 있으므로 인명안전과 관련된 서비스는 할 수 없음 .

## Важные инструкции по технике безопасности

- Избегайте падений.
- Не разбирайте устройство.
- Не погружайте его в воду.
- Устройство предназначено только для использования в помещении.
- Не допускайте попадания капель или брызг на устройство.
- Не ставьте устройство возле источников тепла.
- Не ставьте на устройство потенциально опасные предметы (к примеру, объекты с жидкостью внутри или зажженные свечи).
- Используйте только оригинальный адаптер питания.
- Выполняйте очистку сухой мягкой безворсовой тканью. Не используйте для очистки масло или чистящие средства, вызывающие коррозию.
- Во избежание повреждения слуха не используйте устройство на высокой громкости в течение долгого времени.

- تجنب إسقاط المنتج.
- لا تفككه.
- لا تغمر المنتج بالماء.
- هذا المنتج مصمم للاستخدام الداخلي فقط.
- تجنب من نازف أو الرش الجهاز.
- لا تثبته بالقرب من أي مصادر للحرارة.
- لا تضع أي مصادر خطر على هذا الجهاز (مثل الأغراض التي تحتوي على سوائل أو الشموع المضاءة).
- استخدم كبلات أصلية أو معتمدة.
- نظّف المنتج باستخدام قطعة قماش جافة وناعمة وخالية من الوبر. لا تستخدم أي زيت أو منظف للتاكل.
- لتفادي إلحاق الضرر بالسمع، لا تستمع إلى الموسيقى لفترات زمنية طويلة على مستويات صوت عالية.

## Примечание



Это изделие соответствует требованиям по радиоинтерференции Европейского сообщества.



Этот символ означает, что изделие нельзя утилизировать как бытовые отходы. Его необходимо доставить в соответствующий пункт сбора для утилизации. Действуйте в соответствии с местным законодательством и не выбрасывайте изделие и аккумуляторные батареи вместе с обычными бытовыми отходами. Правильная утилизация устаревших изделий и аккумуляторных батарей помогает предотвратить негативные последствия для окружающей среды и здоровья человека.

### \* Дополнительные юридические права потребителей

Для потребителей, защищенных законом или нормативными актами о правах потребителей в стране приобретения изделия или в стране их пребывания (если они различаются), привилегии, предоставленные Ограниченной гарантией Soundcore, действуют в дополнение ко всем правам и средствам правовой защиты, предоставляемым подобными законами и нормативными актами о защите прав потребителей, включая, помимо прочего, эти дополнительные права.

Для просмотра ответов на часто задаваемые вопросы и получения дополнительной информации посетите веб-сайт [anker.com/support](http://anker.com/support).

### \* الحقوق القانونية الإضافية للمستهلكين

بالنسبة إلى المستهلكين المحميين بموجب قوانين أو أنظمة حماية المستهلك المعتمدة في بلد الشراء، أو في بلد الإقامة إذا كانت مختلفة، فإن هكذا قوانين وأنظمة لحماية المستهلك تغطي الفوائد التي يمنحها ضمان Soundcore المحدود، إضافة إلى كل الحقوق والتعويضات، بما في ذلك على سبيل المثال لا الحصر، هذه الحقوق الإضافية.

للاطلاع على الأسئلة الشائعة ومعرفة مزيد من المعلومات، يرجى زيارة الموقع [anker.com/support](http://anker.com/support).

## הוראות בטיחות חשובות

- מנע נפילה של המכשיר.
- אל תפרק את המכשיר.
- אל תטבול את המכשיר במים.
- מוצר זה מיועד לשימושי פנים בלבד.
- אל תחשוף את המוצר לטפטוף או להתזה של מים.
- אל תתקין ליד מקורות חום כלשהם.
- אין להניח מקור סכנה כלשהו על גבי מכשיר זה (חפצים מלאים בנוזל, נרות דולקים וכו').
- השתמש במתאם כוח מקורי בלבד.
- נקה במטלית יבשה רכה ונטולת מוך בלבד. אל תשתמש בחומר ניקוי או שמן קורוזיבי כלשהו.
- כדי למנוע נזק לשמיעה, אל תאזין זמן ממושך בעוצמת קול גבוהה.

