

承认书

SPECIFICATION FOR APPROVAL

物料描述

DESCRIBE: Antenna For讯美科技 T8931

客户料号

Customer NO: 400102590

物料编码

PART NO: ATC1333-XM002B11RA

天线类型

Antenna type: Sub-G弹片天线

日期

DATE: 2022.09.19

供应商

PROVIDER: 爱特恩科技（深圳）有限公司

		器件/结构	品质	采购	性能	核准
客户承认	确认					
供应商承认		确认	校对	审核	批准	
	确认		杨国昌	徐丽英		

1. Chamber System Info.

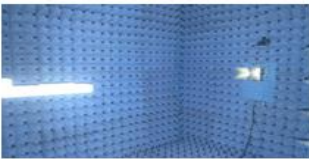
● Chamber System : KSS Compact Chamber



[Fig.1] Shield Box



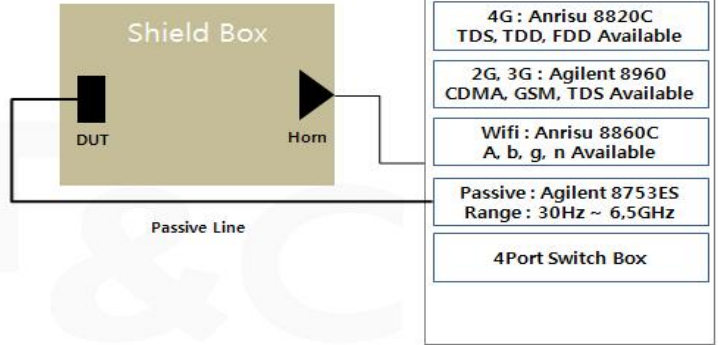
[Fig.2] DUT JIG(Quiet Zone 20Cm)



[Fig.3] Horn Antenna

● Measure System Diagram & Equipments

Confidential



天线图片

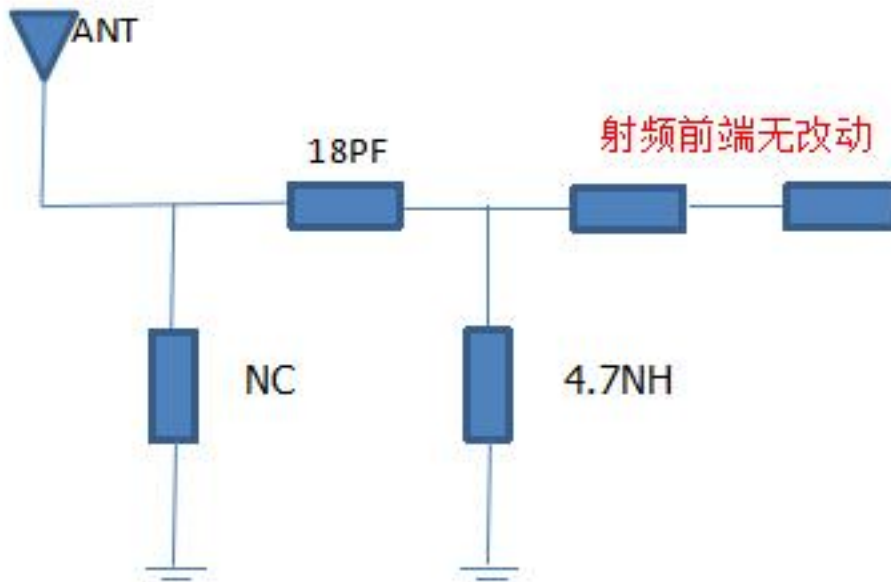


Sub-G-ANT

Customer 客户	讯美科技	Written By 制作	LNF	Orig. Date 制作日期	2022.09.19
Part Number 料号	ATC1333-XM002B11RA	Revised By 校订	SHIN	Revised Date 校订日期	2022.09.19
Description 零件名称	SUB-G Ant	Approved By 确认	HJ	Approved Date 确认日期	2022.09.19

Customer number	ATC number	Part name
400102590	ATC1333-XM002B11RA	Sub-G弹片天线

Customer 客户	讯美科技	Written By 制作	LNF	Orig. Date 制作日期	2022.09.19
Part Number 料号	ATC1333-XM002B11RA	Revised By 校订	SHIN	Revised Date 校订日期	2022.09.19
Description 零件名称	SUB-G Ant	Approved By 确认	HJ	Approved Date 确认日期	2022.09.19



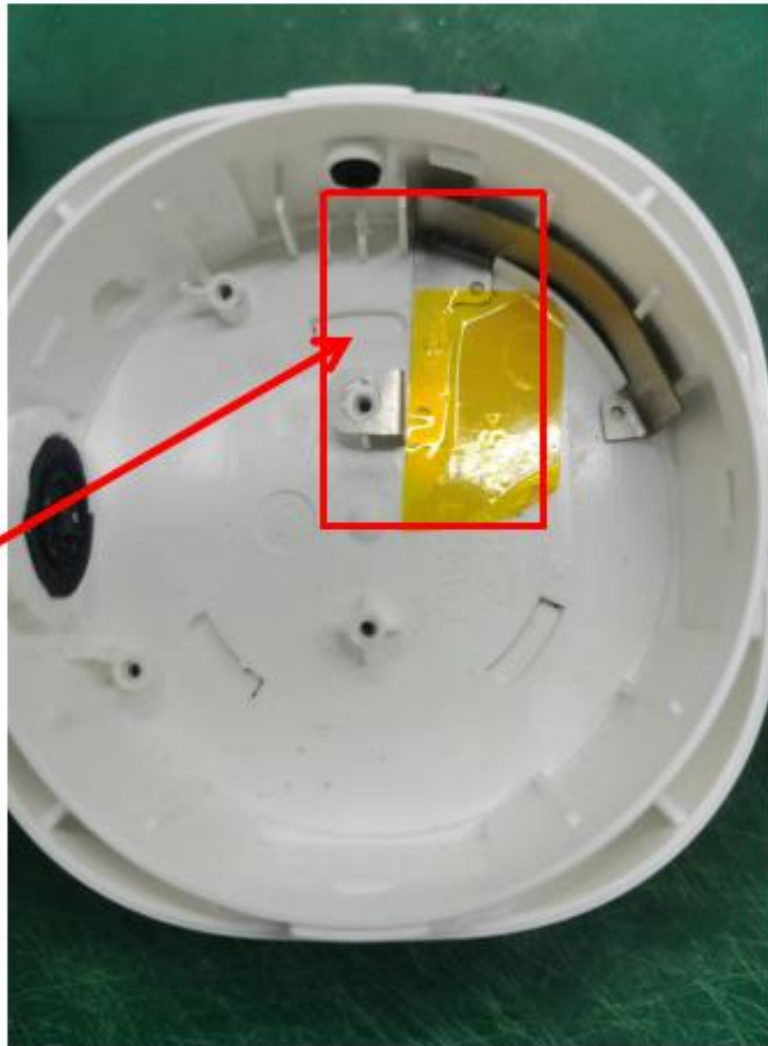
如下图所示：去掉接地脚0Ω匹配，保持悬空



整机环境处理

Customer 客户	讯美科技	Written By 制作	LNF	Orig. Date 制作日期	2022.09.19
Part Number 料号	ATC1333-XM002B11RA	Revised By 校订	SHIN	Revised Date 校订日期	2022.09.19
Description 零件名称	SUB-G Ant	Approved By 确认	HJ	Approved Date 确认日期	2022.09.19

如下图所示：天线延长低铁片加高温胶，防止与电池负极铁片接触



Customer 客户	讯美科技	Written By 制作	LNF	Orig. Date 制作日期	2022.09.19
Part Number 料号	ATC1333-XM002B11RA	Revised By 校订	SHIN	Revised Date 校订日期	2022.09.19
Description 零件名称	SUB-G Ant	Approved By 确认	HJ	Approved Date 确认日期	2022.09.19



Sub-G天线效率

Customer 客户	讯美科技	Written By 制作	LNF	Orig. Date 制作日期	2022.09.19
Part Number 料号	ATC1333-XM002B11RA	Revised By 校订	SHIN	Revised Date 校订日期	2022.09.19
Description 零件名称	SUB-G Ant	Approved By 确认	HJ	Approved Date 确认日期	2022.09.19

加延长地

Frequency/MHz	Efficiency	Gain . dBi
860	30%	0.36
870	33%	0.42
880	35%	0.67
890	38%	1.19
900	41%	1.32
910	42%	1.32
920	41%	1.17
930	37%	0.88

Customer 客户	讯美科技	Written By 制作	LNF	Orig. Date 制作日期	2022.09.19
Part Number 料号	ATC1333-XM002B11RA	Revised By 校订	SHIN	Revised Date 校订日期	2022.09.19
Description 零件名称	SUB-G Ant	Approved By 确认	HJ	Approved Date 确认日期	2022.09.19

1	2	3	4	5	6	7	8	9	10	11	12	13																																																									
						<table border="1" style="font-size: 8px;"> <thead> <tr> <th>SEQ No.</th><th>REV</th><th>DATE</th><th>DESCRIPTION OF CHANGE</th><th>DRAWN</th><th>CHECKED</th><th>APPROVED</th></tr> </thead> <tbody> <tr> <td style="text-align: center;">1</td><td></td><td></td><td></td><td></td><td></td><td></td></tr> </tbody> </table>	SEQ No.	REV	DATE	DESCRIPTION OF CHANGE	DRAWN	CHECKED	APPROVED	1																																																							
SEQ No.	REV	DATE	DESCRIPTION OF CHANGE	DRAWN	CHECKED	APPROVED																																																															
1																																																																					
<table border="1" style="font-size: 8px;"> <thead> <tr> <th>材料名</th><th>规格书</th><th>表面处理</th><th>Color</th><th>厚度/公差</th></tr> </thead> <tbody> <tr> <td style="text-align: center;">4</td><td>SUS304 1/2H</td><td>表面镀锌</td><td></td><td>300um</td></tr> <tr> <td colspan="4" style="text-align: center;">Total Thickness</td><td>300um</td></tr> </tbody> </table>						材料名	规格书	表面处理	Color	厚度/公差	4	SUS304 1/2H	表面镀锌		300um	Total Thickness				300um	<table border="1" style="font-size: 8px;"> <tr> <td>X</td><td>±0.5</td> <td>3rd ANGLE PROJECTION</td> <td rowspan="4" style="text-align: center;"> AT&C AT&C Co., LTD. (Shenzhen) </td> </tr> <tr> <td>.X</td><td>±0.25</td> <td rowspan="3" style="text-align: center;"> © COPYRIGHT. AT&C. 2009. 04. 05 THIS DRAWING DOES NOT IMPLY PATENT RIGHTS. </td> </tr> <tr> <td>.XX</td><td>±0.10</td> </tr> <tr> <td>.XXX</td><td>±0.05</td> </tr> <tr> <td>CHECKED BY</td><td></td> <td>SIZE</td><td style="text-align: center;">SI A4</td> </tr> <tr> <td>DRAWN BY</td><td>Longningfang</td> <td>UNITS</td><td style="text-align: center;">MM</td> </tr> <tr> <td>APPROVED BY</td><td></td> <td>SCALE</td><td style="text-align: center;">1:1</td> </tr> <tr> <td colspan="2"></td> <td>PART NAME</td><td style="text-align: center;">T8931 stamping</td> </tr> <tr> <td colspan="2"></td> <td>MODEL NAME</td><td style="text-align: center;">Sub-G-ANT</td> </tr> <tr> <td colspan="2"></td> <td>DRAWING NUMBER</td><td style="text-align: center;">ATC1333-XM002B11RA</td> </tr> <tr> <td colspan="2"></td> <td>DRAWING DATE</td><td style="text-align: center;">2022.09.19</td> </tr> <tr> <td colspan="2"></td> <td>REV.</td><td style="text-align: center;">A</td> </tr> </table>						X	±0.5	3rd ANGLE PROJECTION	 AT&C AT&C Co., LTD. (Shenzhen)	.X	±0.25	© COPYRIGHT. AT&C. 2009. 04. 05 THIS DRAWING DOES NOT IMPLY PATENT RIGHTS.	.XX	±0.10	.XXX	±0.05	CHECKED BY		SIZE	SI A4	DRAWN BY	Longningfang	UNITS	MM	APPROVED BY		SCALE	1:1			PART NAME	T8931 stamping			MODEL NAME	Sub-G-ANT			DRAWING NUMBER	ATC1333-XM002B11RA			DRAWING DATE	2022.09.19			REV.	A
材料名	规格书	表面处理	Color	厚度/公差																																																																	
4	SUS304 1/2H	表面镀锌		300um																																																																	
Total Thickness				300um																																																																	
X	±0.5	3rd ANGLE PROJECTION	 AT&C AT&C Co., LTD. (Shenzhen)																																																																		
.X	±0.25	© COPYRIGHT. AT&C. 2009. 04. 05 THIS DRAWING DOES NOT IMPLY PATENT RIGHTS.																																																																			
.XX	±0.10																																																																				
.XXX	±0.05																																																																				
CHECKED BY		SIZE	SI A4																																																																		
DRAWN BY	Longningfang	UNITS	MM																																																																		
APPROVED BY		SCALE	1:1																																																																		
		PART NAME	T8931 stamping																																																																		
		MODEL NAME	Sub-G-ANT																																																																		
		DRAWING NUMBER	ATC1333-XM002B11RA																																																																		
		DRAWING DATE	2022.09.19																																																																		
		REV.	A																																																																		
<p>用于制造该零件的材料中的有害物质不能超过RoHS 2011/65/EU指令及REACH No. 1907/2006法规规定的限值要求，欧盟豁免项除外；包装符合ATC产品结构件包装要求》；</p>																																																																					
ATNC-S-01-A4						A4(297X210)																																																															

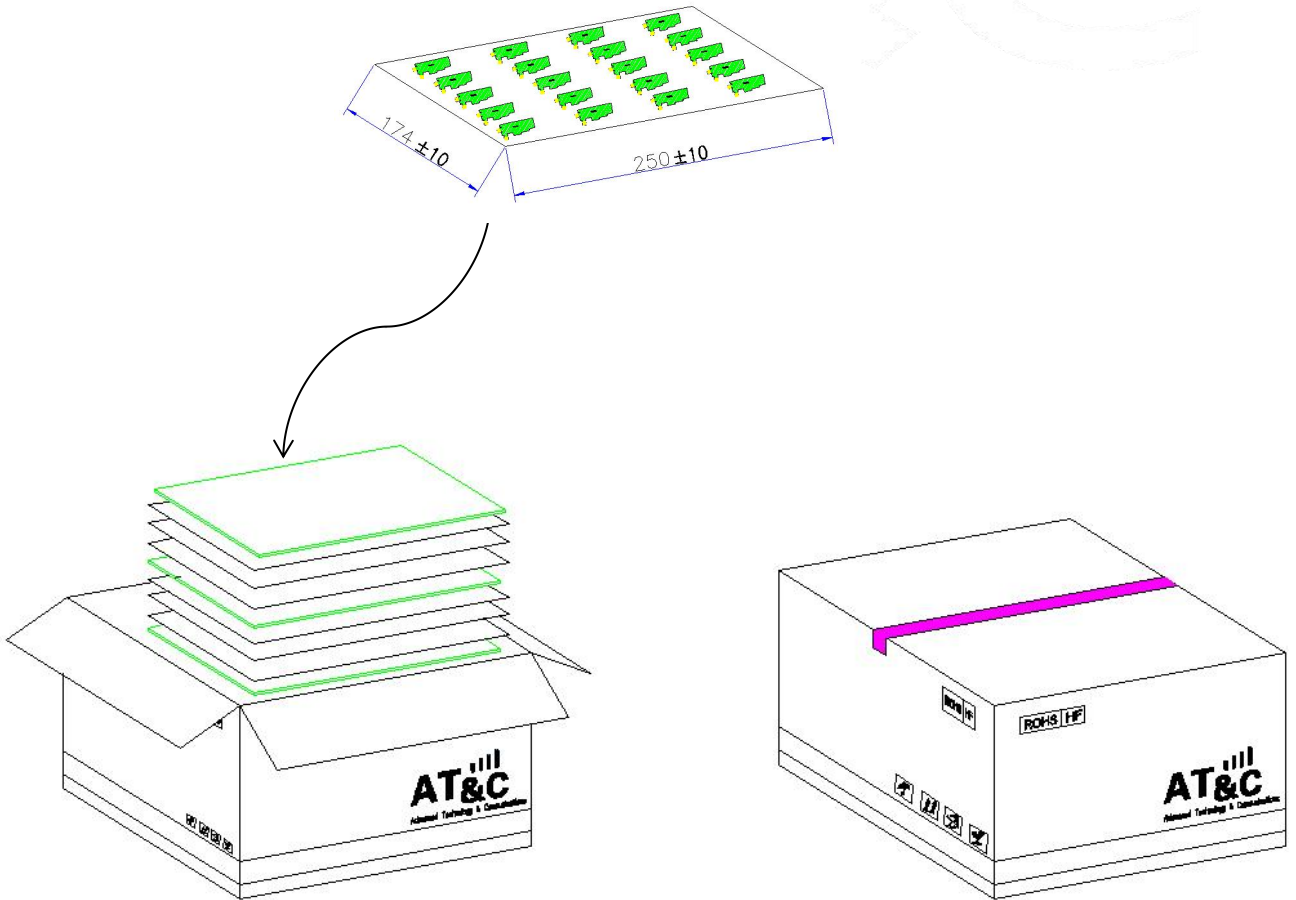
Customer 客户	讯美科技	Written By 制作	LNF	Orig. Date 制作日期	2022.09.19
Part Number 料号	ATC1333-XM002B11RA	Revised By 校订	SHIN	Revised Date 校订日期	2022.09.19
Description 零件名称	SUB-G Ant	Approved By 确认	HJ	Approved Date 确认日期	2022.09.19

外观及功能检测报告

外观测试		
项目	外观检验内容及标准	结果判定 (OK/NG)
1	产品表面不可有：氧化、批锋 压印	OK
2	产品表面不可有：变形、油斑、修边不良等现象	OK
3	产品符合实配装配尺寸要求	OK

Packaging method

托盘包装，产品排放整齐，数量统一



PART LIST

*包装图为示意图，不代表图片为实际产品

NO	DESCRIPTION	Q'TY	MATERIAL	REMARKS	REV.
1	ANTENNA	1/4000	PET	N/A	A
2	PAD OUT	1/4	SW A콜 5T	N/A	A
4	CARTOON BOX	-	SW A콜 5T	N/A	A
5	PACKING TAPE	-	PP	N/A	A