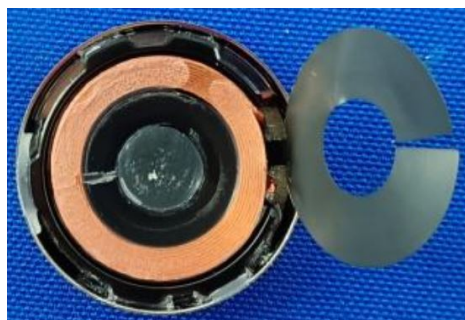
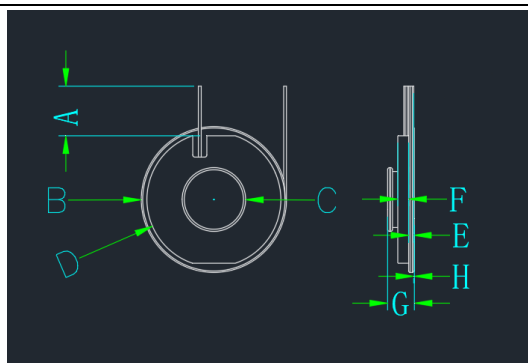


器件规格书

产品型号	C962	版本 REV:	客户 T	
			客户料号	

一、尺寸 DIMENSION(MM)



A	7.0±0.3
B	20.6±0.5
C	9±0.5
D	19±0.5
E	0.7±0.1
F	1.5±0.5
G	3.8±0.5
H	0.1±0.05

E	F	G	H
线圈	隔磁片	磁铁	PET 背胶

二、绕线参数 Winding Specification:

线材 Wire	圈数 Turns	绕线方向 Winding Direction
尺寸 0.4*0.7 MM	9 TS	反绕

四、电气特性 ELECTRICAL CHARACTERISTICS:

温度 TEMPERATURE:25±10℃,湿度 RELATIVE HUMIDITY :65±20%

项目 TIEM	标准 SPECIFICATION	测试条件 TEST FREQUENCY	测试仪器 TEST EQUIPMENTS
IND	6.4UH±10%	100 KHZ/1.0V	LCZ METER 1062B
DCR	50mΩ Max		LCZ METER 1062B