

承 認 書

SPECIFICATION FOR APPROVAL

客 戶:
CUSTOMER:

拓 邦

客 戶 料 號:
CUST P/N:

160701749

泛 亞 料 號:
FINE P/N:

產 品 型 號:
DESC:

Φ 20.5x43.0-6.3uH-35mm-C

日 期:
DATE:

2021/09/13

版 本:
Version:

A.0

擬制 PREPARED BY	審核 CHECKED BY	批准 APPROVED BY	客戶承認 CUSTOMER APPROVE
欧亮清	伍桥康	蔡纪雨	

泛亞電子實業（HK）有限公司

FINE ELECTRONICS INDUSTRIAL (HK) LIMITED

工廠地址：東莞市石碣鎮四甲工業區

TEL: 0769-22490287 / 22452492

FAX: 0769-22499451

E-mail: fineelec@163.com

版本變更履歷

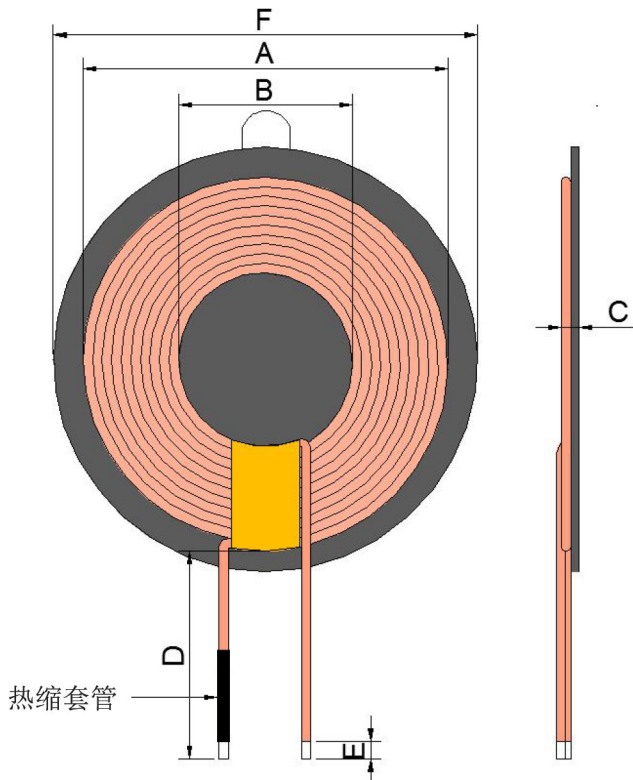
Version Change History

版本 Rev.	變 更 前 Before Change	變 更 後 After Change	更 改 日 期 Change Date	批 准 Approved By
A.0	新发行	----	2021/09/13	蔡纪雨

SPECIFICATION

產品型號: DESC	Φ20.5x43.0-6.3uH-35mm-C	版本 Rev: A.0	客戶 CUST: 泛亞料号 CUST P/N:	拓邦
---------------	-------------------------	----------------	----------------------------	----

一、尺寸 DIMENSION:(mm)



A	43.5±1.0
B	20.5±0.5
C	2.5 Max (不含引线)
D	35±1.5 (线圈测)
E	3±1.5
F	49-50.5

注:

1. 线圈交叉出线;
2. 线圈出线位置贴 8mm 宽高温胶;
3. 线圈贴硬磁片, 磁片尺寸 50±0.5mm 厚度为 1.0±0.2mm
4. 磁片背面贴 φ48*0.08mm 带手撕位普通双面胶

二、原理图 SCHEMATIC DIAGRAM:



三、绕线参数 Winding Specification:

序号 NO.	端子 TERMINAL		线径 WIRE	圈数 Turns	绕线方向 Winding Direction
1	S	F	丝包线 0.08x105P	10Ts	CW

四、电气特性 ELECTRICAL CHARACTERISTICS:

温度 TEMPERATURE:25±10°C, 湿度 RELATIVE HUMIDITY:65±20%

序号 NO.	项目 ITEM	端子 TERMINAL	标准 SPECIFICATION	测试条件 TEST FREQUENCY	测试仪器 TEST EQUIPMENTS
1	IND.	S-F	6.3uH±10% 加磁片	100KHz/1.0V	LCZ METER 1062B
2	DCR	S-F	55mΩ Max	1KHz/0.25V	LCZ METER 502B

擬制/日期 PREPARED BY/DATE	審核/日期 CHECKED BY/DATE
欧亮清 2021/09/13	伍桥康 2021/09/13