



东莞市聚源精密科技有限公司  
Dongguan Juyuan Precision Technology Co. LTD

## 产品规格承认书 Specificaton Approval

客户名称 (Customer) : \_\_\_\_\_ Anker

客户料号 (Customer P/N) : \_\_\_\_\_ A2557

产品类型 (Model) : \_\_\_\_\_ A11-006 单线圈发射模组

发行日期 (Issue Date) : \_\_\_\_\_

文件版本 (Document Rev.) : \_\_\_\_\_ A0

制作/日期 (Make/Date) : \_\_\_\_\_ 邓亚男 2023-12-04

客户签署  
(Customer Signatures)

初审 (Precheck By) :	复审 (Checked By) :	承认 (Approved By) :

敬请签回。如未签回，下订单等同已承认签回！

我司签署  
(Inner Signatures)

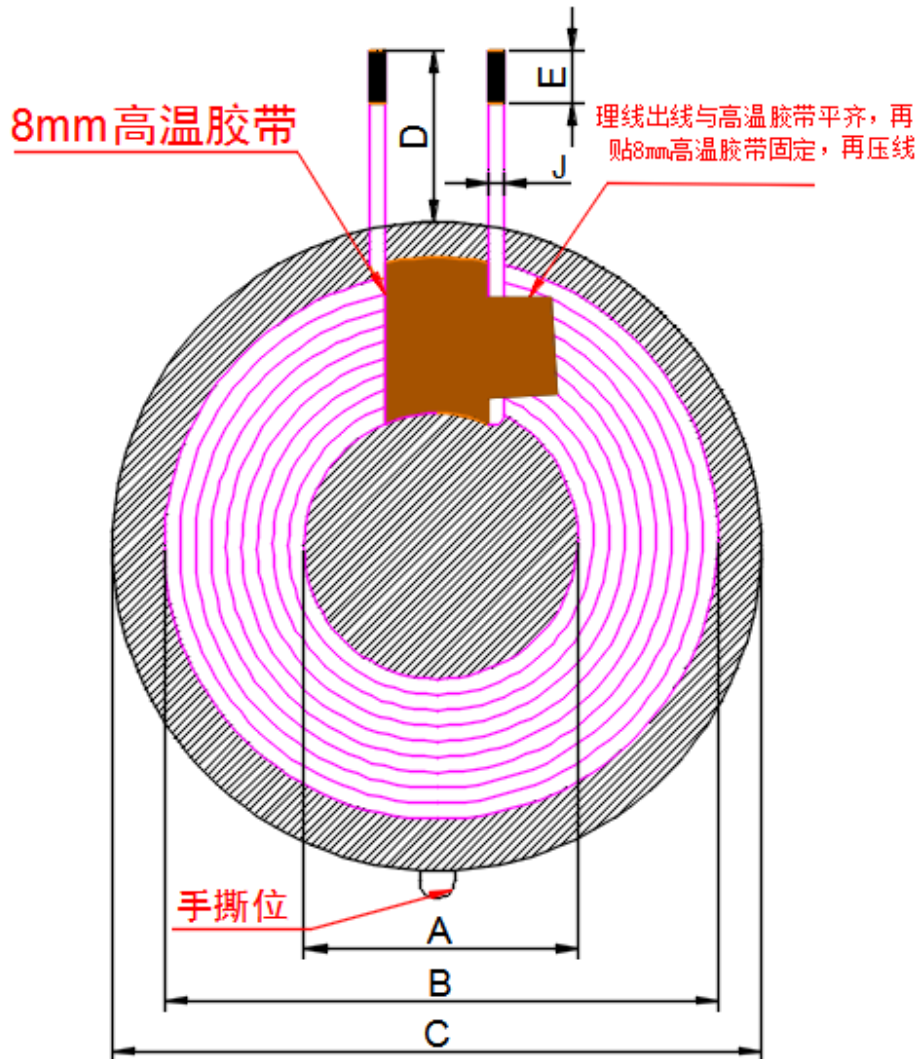
部门 (Department) :	工程部 (ED)	品质部 (QC)	业务部 (SD)
核实 (Approvde By) :			

制造商 (Mfrs.) : 东莞市聚源精密科技有限公司  
地址 (Add.) : 广东省东莞市石碣镇东风南路 75 号村委中心工业区 A 栋 4 楼  
电话 (Tel) : +86 (0769) 82297538  
传真 (Fax) : +86 (0769) 82297548  
邮箱 (E-mail) : zhihu.xie@jycoil.cn



产品型号: Model Number	A11 单线圈发射模组	客户料号: Customer P / N	A2557
		供应商料号: Supplier P / N	

一, 外观与尺寸 (Appearance Size) : (单位/mm)



A	20.5±0.5
B	43.5±1
C	50±1
D	13±1.5
E	3.5±1.5
F	磁片厚度 1.0±0.2
G	含包胶位置 厚度, 包含离 型纸 2.65MAX
H	总厚度 包含离型纸, 包含高温胶 带位置 3.6MAX
I	离型纸厚度 0.1
J	线径尺寸 1.2±0.1
K	
L	
M	
N	
O	
P	
Q	
R	
S	
T	
U	
V	
W	
X	
Y	
Z	

二，原理图（Schematic Diagram）：

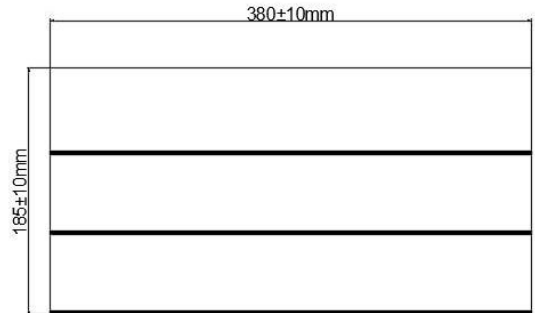
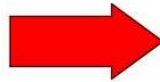
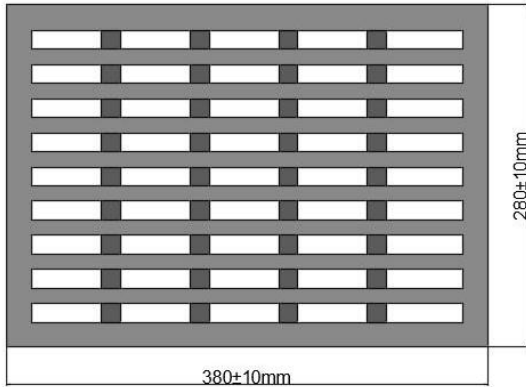


三，绕线参数（Winding Parameters）：

绕组 Winding	开始 Start	结束 Finish	圈数 Turns	线径 Line Diameter	绕线方式 Winding Way	绕线方向 Winding Direction	层数&圈数 Layer&Circle
	S	F	10TS	0.08*105P	单层密绕	逆时针	1层/10TS

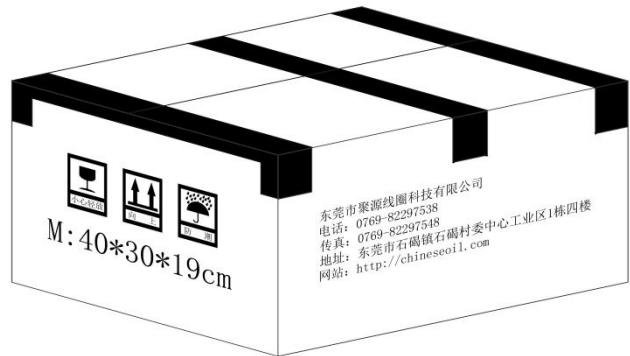
四，电气特性（Electrical Characteristics）：

项目 Item	端子 Terminal	测试条件 Test Conditions	测试仪器 Test Instrument	参数 Parameter	单位 Unit	数值 Numerical Value
电感	S-F	100KHz/1.00V/100Ω	1062 电桥	Inductance @100KHz/1V	μH	6.3μH±10%
Q 值	S-F	100KHz/1.00V/100Ω	1062 电桥	Q@100KHz/1V		75MIN
电阻	S-F	100KHz/1.00V/100Ω	1062 电桥	RS@100KHz/1V	mΩ	60MAX



每箱装3层珍珠棉，珍珠棉之间用纸板隔开

珍珠棉尺寸为：38\*28\*6cm，  
每个珍珠棉有45格，每格装6pcs共270pcs产品。



- 1、每层珍珠棉可装 270pcs 产品；
- 2、每箱可装 3 层珍珠棉，即可装 810 产品

产品 Product	单层数量 Single layer quantity	层数/箱 Layer/Box	总数/箱 Total/Box	重量 Weigh
A11-003	270pcs	3 层	810pcs	

材料清单

Material List

客户料号: Customer P / N		A2557		制造商料号: Supplier P / N	
序号 No.	材料名称 Material Name	材料规格 Material Specification	制作商 Manufacturer	材质 Material	
1	自粘丝包线	0.08*105P	深圳市金马新材料有限公司		
2	无铅锡条	高温	惠州市粤新电子材料有限公司		
3	胶水	树脂胶	深圳市比尔富电子有限公司		
4	高温胶带	8mm	东莞市霖雅电子材料有限公司		
5	双面胶	49*0.08mm	东莞市昌泰新型材料有限公司		
6	圆形硬磁片	50*1mm	广州睿晶晶研新材料有限公司	铁氧体.锰锌.PC40	
7	珍珠棉	380*280*55mm	东莞市明骅包装材料有限公司		
8	纸箱	400*305*190mm	东莞市创新纸箱包装有限公司		
9					
10					
11					
12					
13					